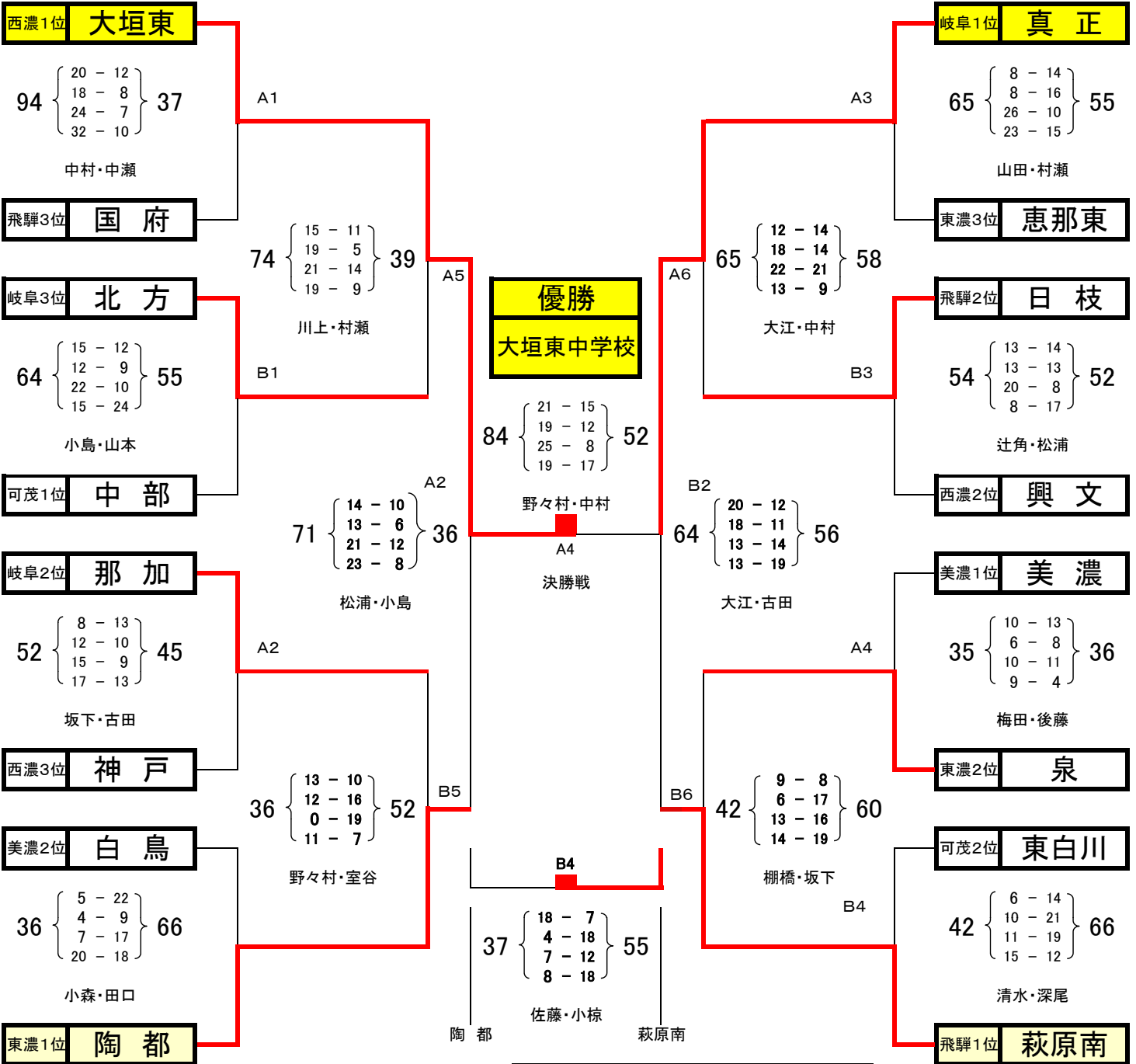


平成26年度 岐阜県中学校総合体育大会バスケットボール競技

男子

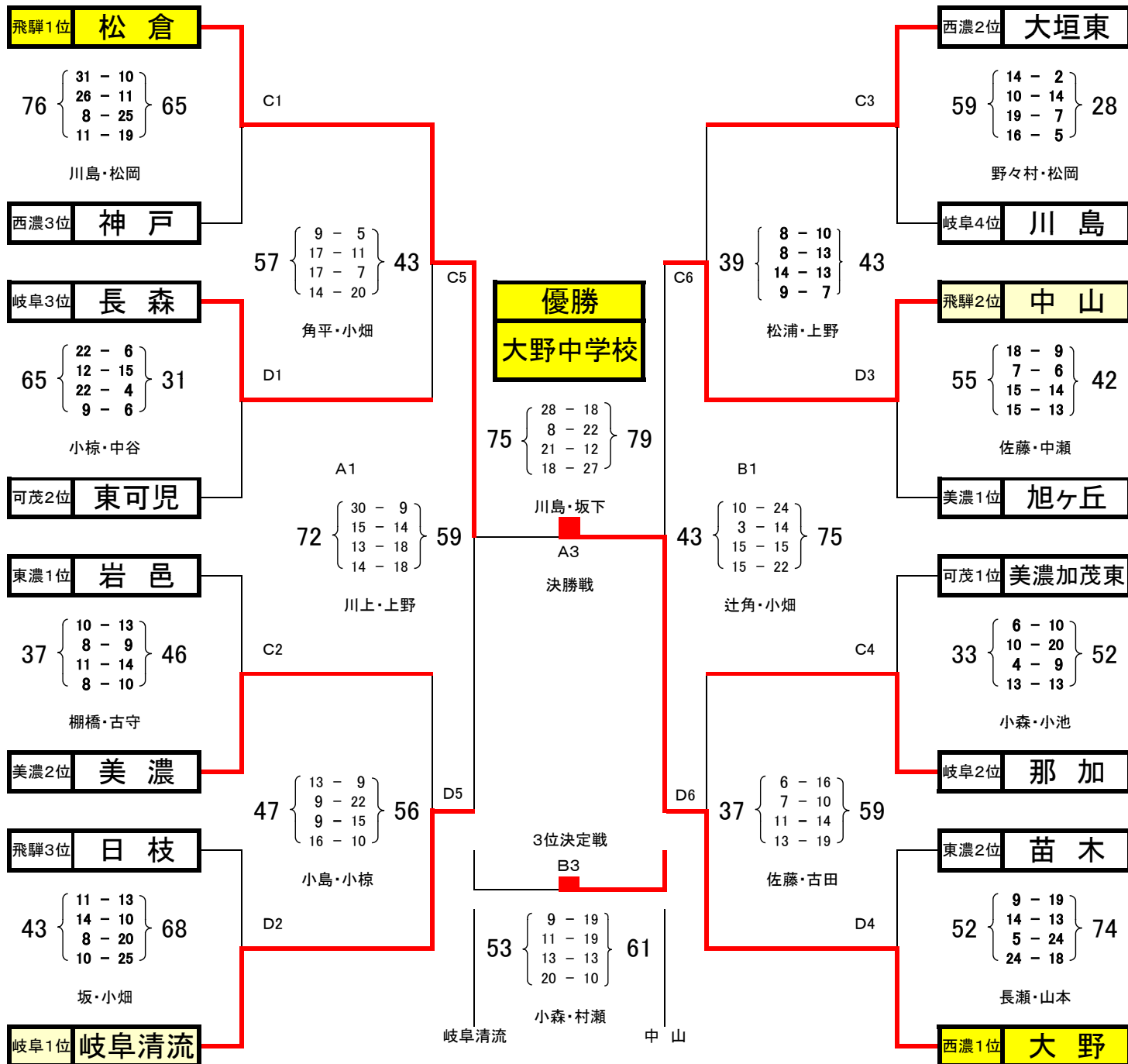
平成26年 7月31日(木)・8月1日(金)
飛騨高山ビッグアリーナ



平成26年度 岐阜県中学校総合体育大会 バスケットボール競技

女子

平成26年 7月31日(木)・8月1日(金)
飛騨高山ビッグアリーナ・中山中体育館



飛騨1位 **松倉**

76 { 31 - 10
26 - 11
8 - 25
11 - 19 } 65

川島・松岡

西濃3位 **神戸**

57 { 9 - 5
17 - 11
17 - 7
14 - 20 } 43

角平・小畑

岐阜3位 **長森**

65 { 22 - 6
12 - 15
22 - 4
9 - 6 } 31

小椋・中谷

可茂2位 **東可児**

72 { 30 - 9
15 - 14
13 - 18
14 - 18 } 59

川上・上野

東濃1位 **岩邑**

37 { 10 - 13
8 - 9
11 - 14
8 - 10 } 46

棚橋・古守

美濃2位 **美濃**

47 { 13 - 9
9 - 22
9 - 15
16 - 10 } 56

小島・小椋

飛騨3位 **日枝**

43 { 11 - 13
14 - 10
8 - 20
10 - 25 } 68

坂・小畑

岐阜1位 **岐阜清流**

岐阜清流

75 { 28 - 18
8 - 22
21 - 12
18 - 27 } 79

川島・坂下

A3

決勝戦

3位決定戦

B3

53 { 9 - 19
11 - 19
13 - 13
20 - 10 } 61

小森・村瀬

中山

西濃2位 **大垣東**

59 { 14 - 2
10 - 14
19 - 7
16 - 5 } 28

野々村・松岡

岐阜4位 **川島**

39 { 8 - 10
8 - 13
14 - 13
9 - 7 } 43

松浦・上野

飛騨2位 **中山**

55 { 18 - 9
7 - 6
15 - 14
15 - 13 } 42

佐藤・中瀬

美濃1位 **旭ヶ丘**

43 { 10 - 24
3 - 14
15 - 15
15 - 22 } 75

辻角・小畑

可茂1位 **美濃加茂東**

33 { 6 - 10
10 - 20
4 - 9
13 - 13 } 52

小森・小池

岐阜2位 **那加**

37 { 6 - 16
7 - 10
11 - 14
13 - 19 } 59

佐藤・古田

東濃2位 **苗木**

52 { 9 - 19
14 - 13
5 - 24
24 - 18 } 74

長瀬・山本

西濃1位 **大野**