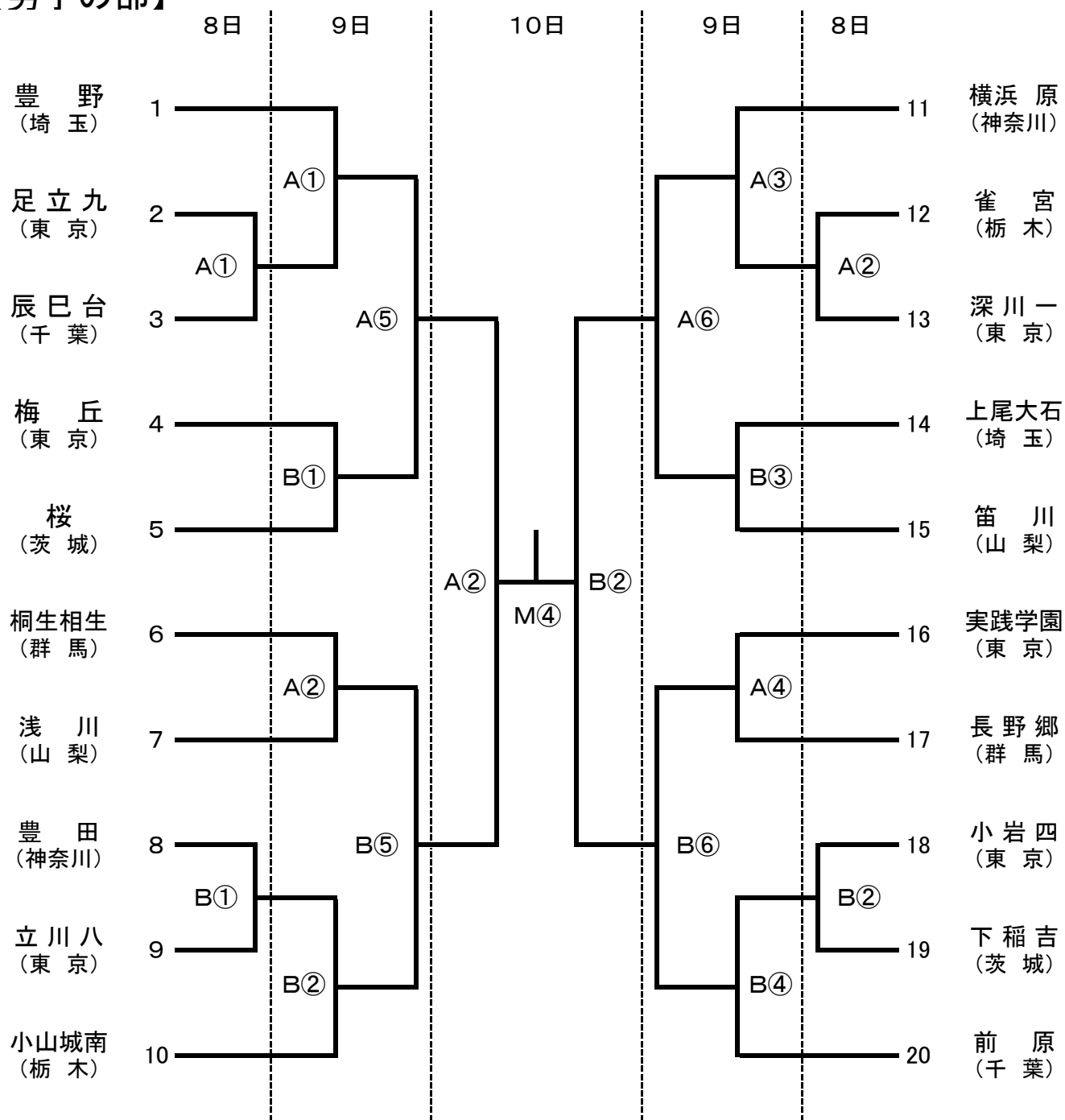


第44回関東中学校バスケットボール大会組み合わせ

【男子の部】

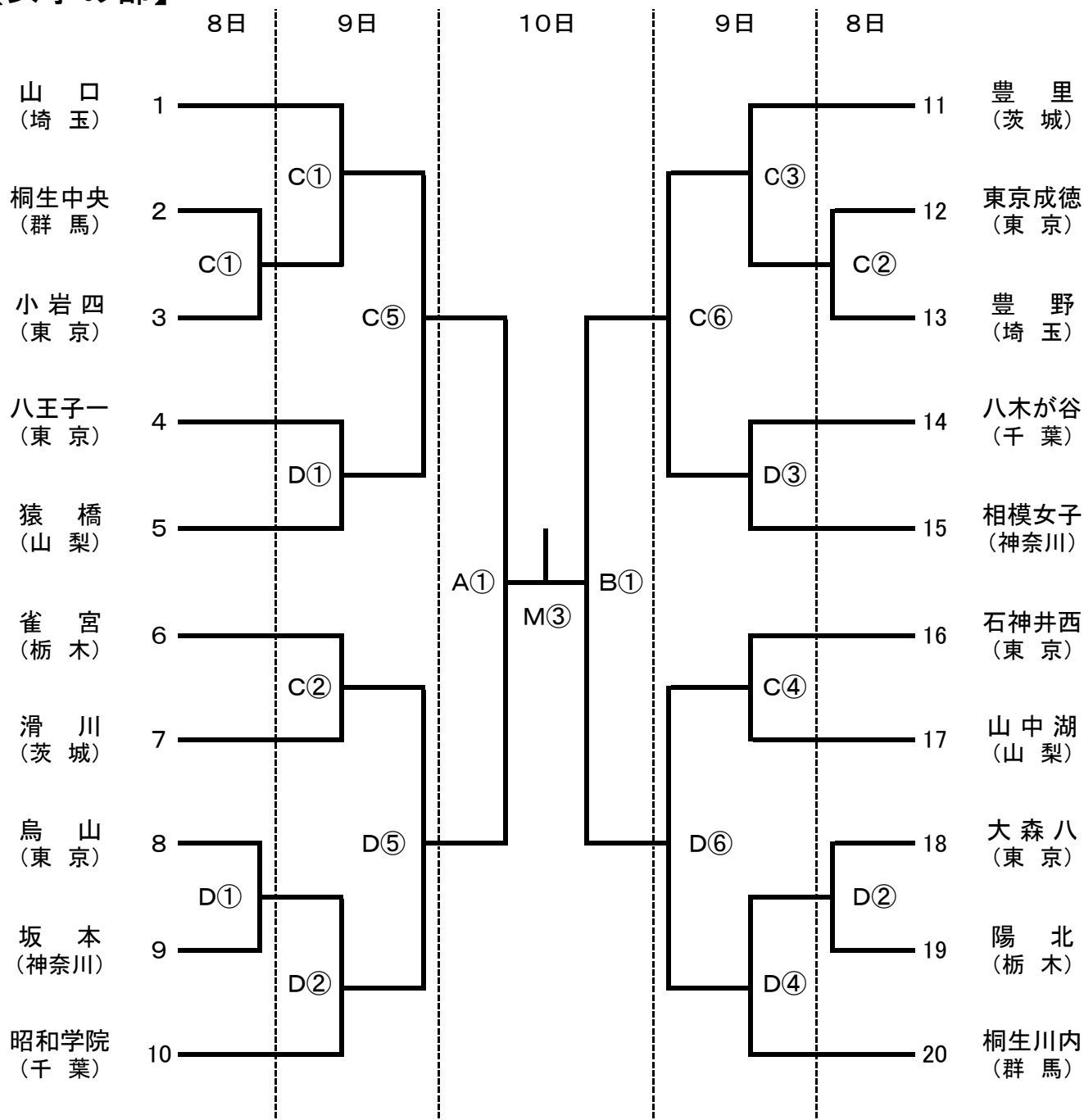


会場 大田区総合体育館 A・B・Mコート 大森スポーツセンター C・Dコート

試合時間 8日 ①14:30~ ②15:50~
 9日 ①10:00~ ②11:20~ ③12:40~ ④14:00~ ⑤15:20~ ⑥16:40~
 10日 ①9:30~ ②10:50~ ③13:30~ ④14:50~

第44回関東中学校バスケットボール大会組み合わせ

【女子の部】



会 場 大田区総合体育館 A・B・Mコート 大森スポーツセンター C・Dコート

試合時間 8日 ①14:30～ ②15:50～
 9日 ①10:00～ ②11:20～ ③12:40～ ④14:00～ ⑤15:20～ ⑥16:40～
 10日 ① 9:30～ ②10:50～ ③13:30～ ④14:50～