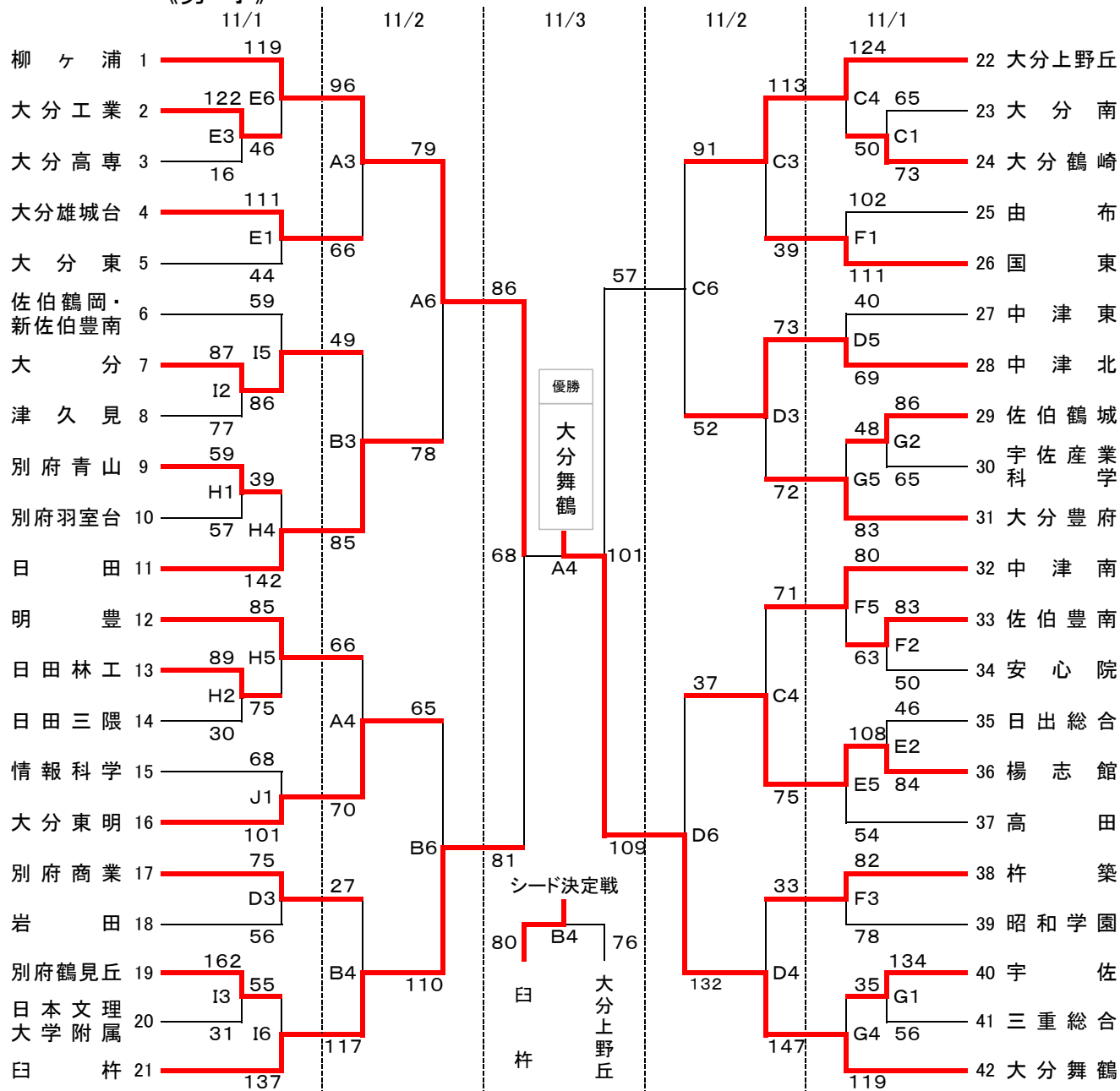


平成26年度大分県高等学校新人バスケットボール競技大会

平成26年11月1日(土)・2日(日)・3日(月)

《男子》



《試合会場》

大分商業高校 A・B
 大分上野丘高校 C・D
 大分西高校 E・F
 大分豊府高校 G・H
 情報科学高校 I・J

《試合時間》

11/1・2
 1試合目 9:00～
 2試合目 10:30～
 3試合目 12:00～
 4試合目 13:30～
 5試合目 15:00～
 6試合目 16:30～

11/3

女子準決勝 9:00～
 男子準決勝 10:30～
 女子決勝・シード決定戦 12:00～
 男子決勝・シード決定戦 13:30～
 閉会式 15:00～

・大会参加料を試合前にステージへ持参してください。

- ・1試合目のオフィシャルは第3試合のチームからお願いします。
- ・各会場の開館時間は、8:00です。
- ・会場校の駐車スペースに限りがありますので、各チーム乗り合わせてお越し下さい。
- ・ゴミは各チームで必ず持ち帰りください。貴重品の管理は各チームでお願いします。
- ・応援時の鳴り物(太鼓・ラッパ・ペットボトルなど)を禁止します。