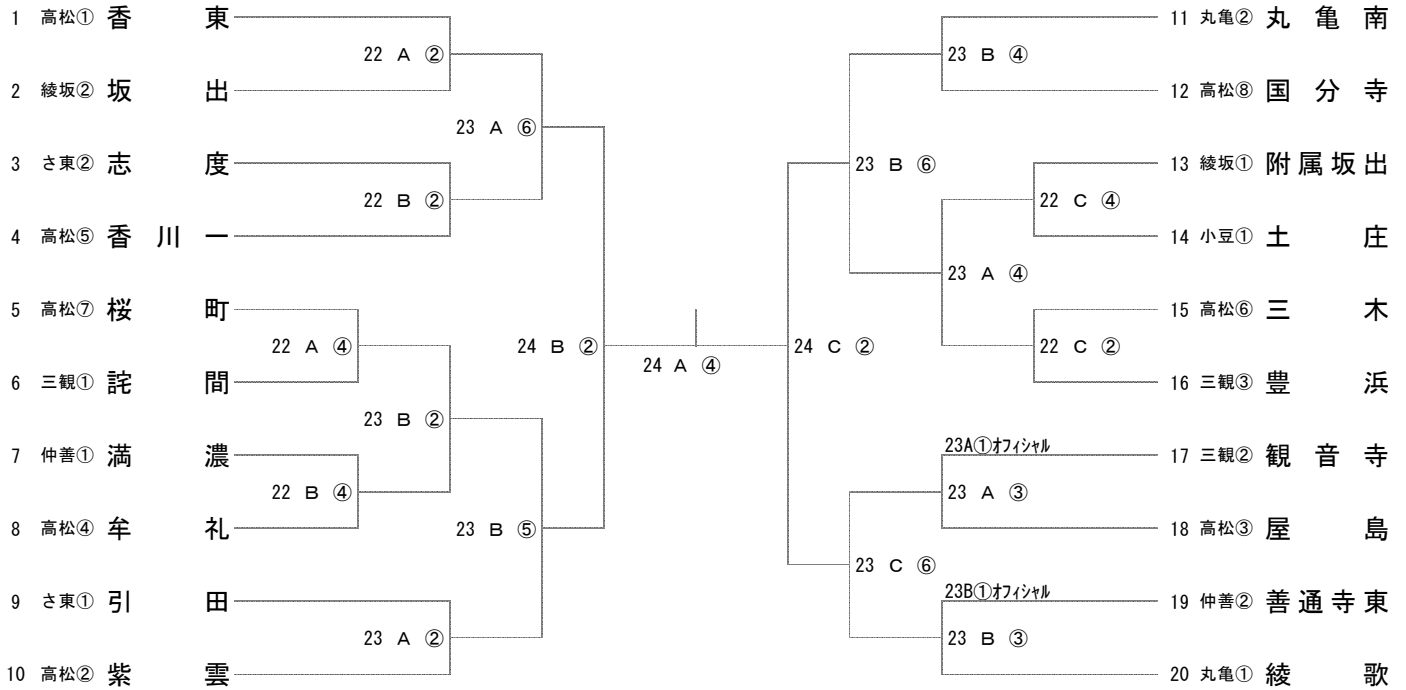


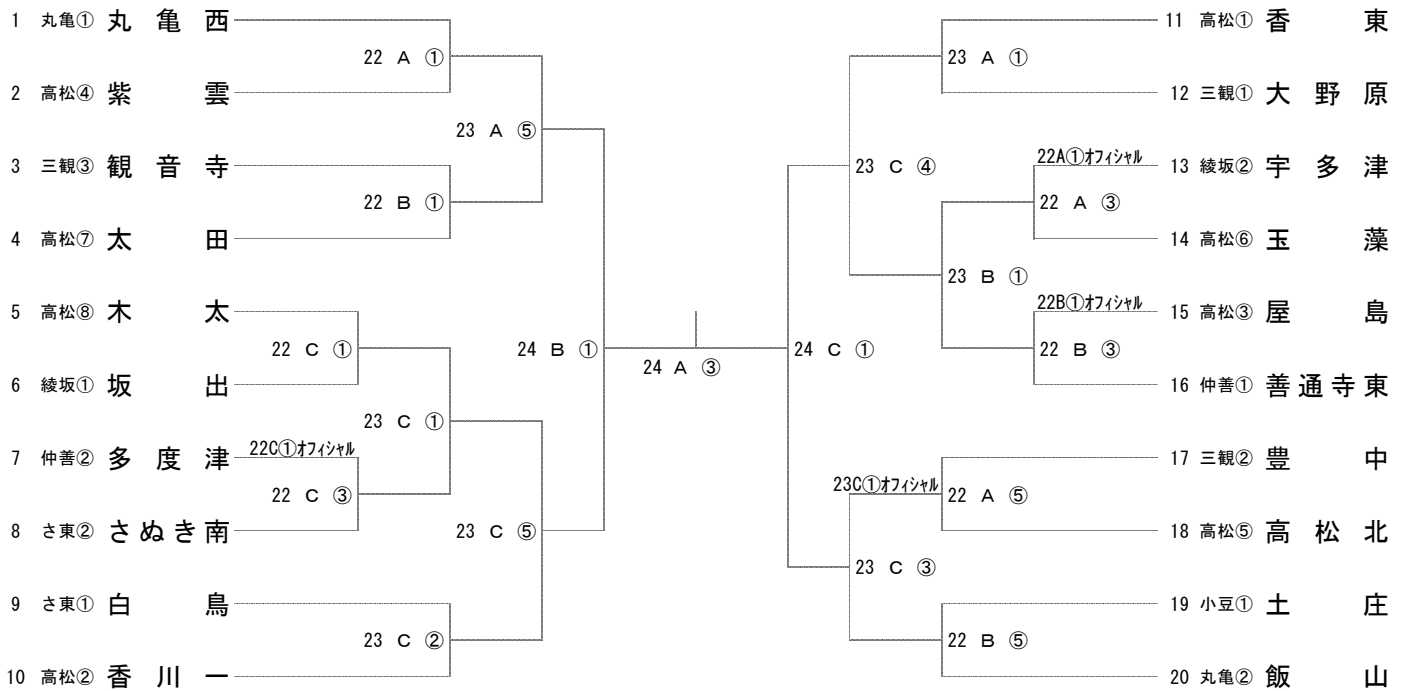
平成27年度 第55回 香川県総合体育大会（バスケットボール競技） 組み合わせ

男子



結果は <http://kagawa.japanbasketball.jp/junior/> で確認できます。

女子



コート番号

普通寺市民体育館			
入口側	奥北側	奥南側	サブ
A	B	C	アップ用

熱中症対策としてエアコンを使用します。  
使用料については1チーム1試合につき3千円を負担していただきます。試合前に大会本部でお支払いください。

注意事項 **必ず読んで下さい**

オフィシャルは前のゲームの負けチームが担当してください。  
第1試合は原則として同コートの第3試合の若い番号のチームが担当です。  
24日の第1試合は仲善のチームが担当です。

試合開始予定時刻

	開場時刻	①	②	③	④	⑤	⑥
22日	9:00	10:00	11:20	12:40	14:00	15:20	
23日	8:10	9:00	10:20	11:40	13:00	14:20	15:40
24日	8:40	9:30	10:50	12:20	13:50		

※定刻開始を原則とする。(前の試合が遅れた場合は試合間隔を8分程度にする。前の試合が早い場合は審判、両チームのコーチが同意すれば、前のゲーム終了10分後に次のゲームを開始してもよい。)

開会式
22日 9:15~
22日の1~3試合目のチームと前年度優勝校の代表が参加

会場準備
22日 7:30~ 仲善のチームが行う。