

# 平成27年度 埼玉県学校総合体育大会バスケットボールの部 組み合わせ

24日(金) A・Bコート 上尾市民体育館(男子) C・Dコート 蓮田市総合市民体育館(男子)  
 E・Fコート 桶川サンアリーナ(女子) G・Hコート 北本体育センター(女子)  
 25日(土) A・Bコート 上尾市民体育館(男子) E・Fコート 桶川サンアリーナ(女子)  
 26日(日) A・Bコート 上尾市民体育館(男女)  
 27日(月) A・Bコート 上尾市民体育館(男女)  
 \*は会場準備及び第1試合TO・得点係担当校

試合開始予定  
 ① 9:30 ② 10:50 ③ 12:10 ④ 13:30 ⑤ 14:50 ⑥ 16:10

上尾: 入口手前から A・B  
 蓮田: 入口から見て左から C・D  
 桶川: 入口手前から E・F  
 北本: 入口手前から G・H

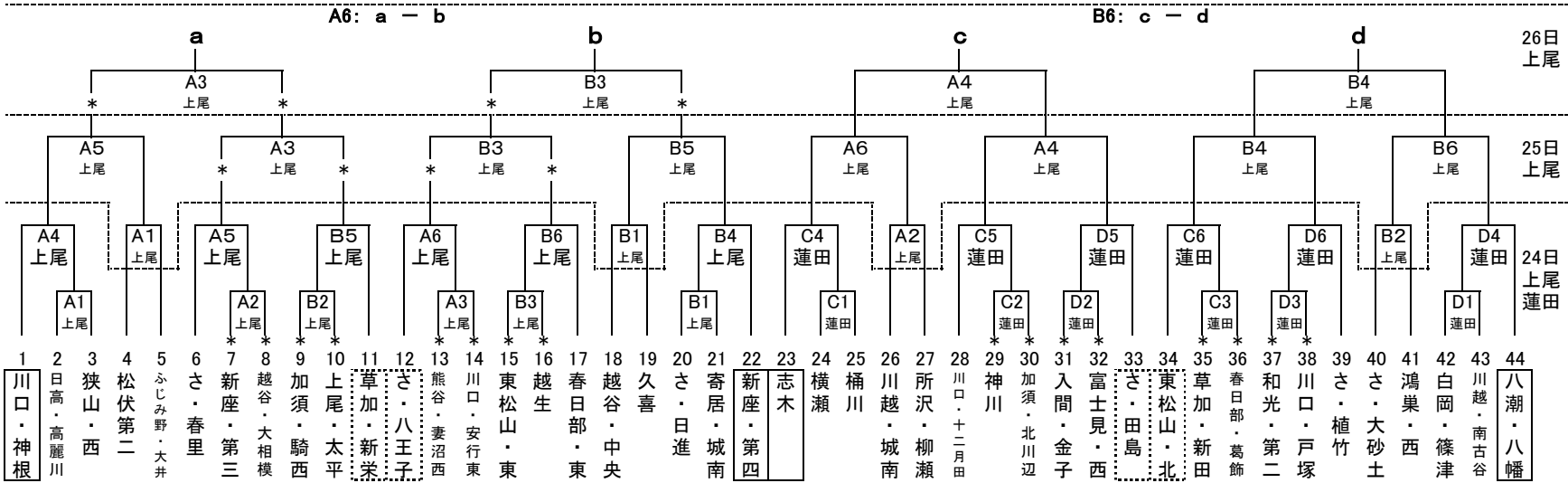
## 男子

A2: ab勝 - cd負  
 A4: ab勝 - cd勝

<決勝リーグ>  
 上尾市民体育館

B2: ab負 - cd勝  
 B4: ab負 - cd負

27日  
 上尾



## 女子

A1: ab勝 - cd負  
 A3: ab勝 - cd勝

<決勝リーグ>  
 上尾市民体育館

B1: ab負 - cd勝  
 B3: ab負 - cd負

27日  
 上尾

