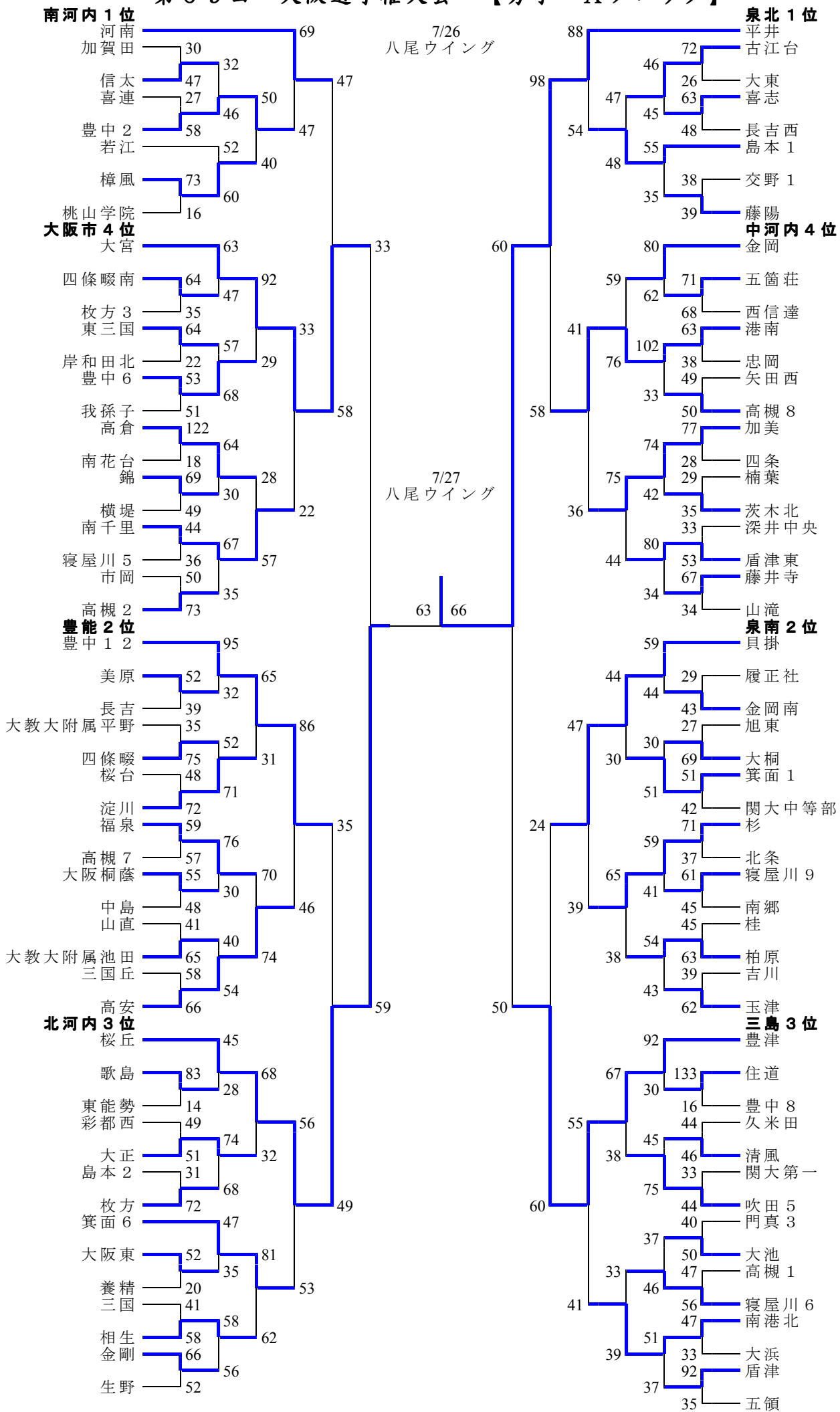
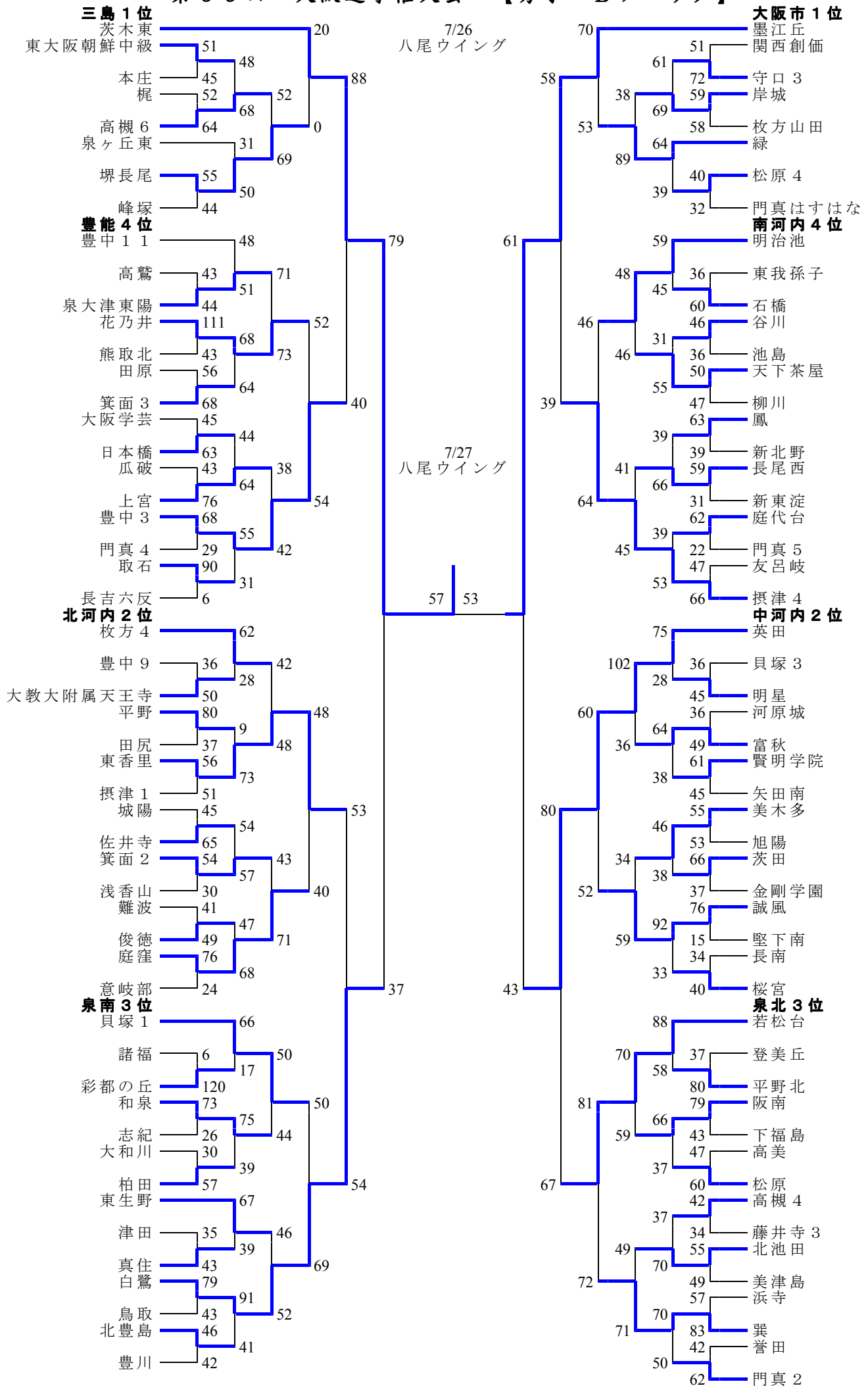


第69回 大阪選手権大会 【男子 Aブロック】

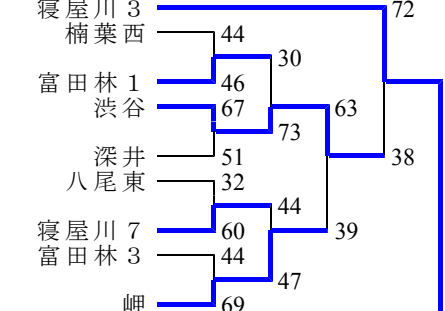


第69回 大阪選手権大会 【男子 Bブロック】

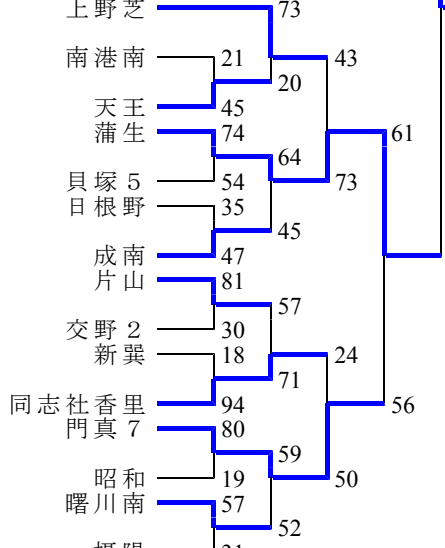


第69回 大阪選手権大会 【男子 Cブロック】

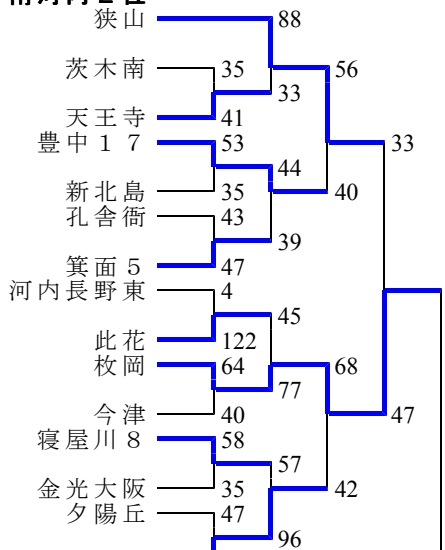
北河内 1位



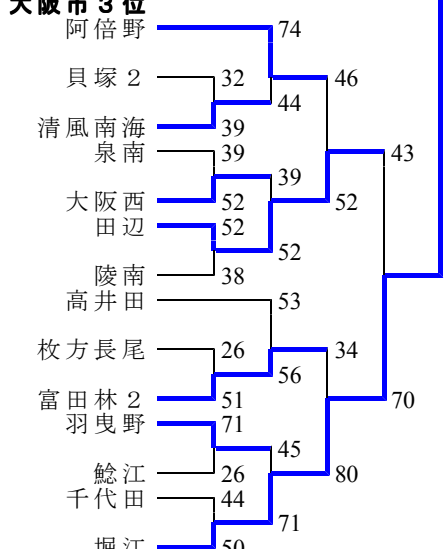
泉北 4位



南河内 2位



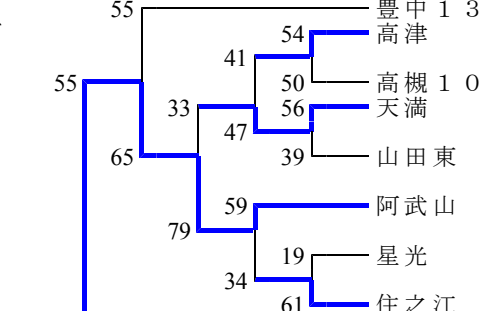
大阪市 3位



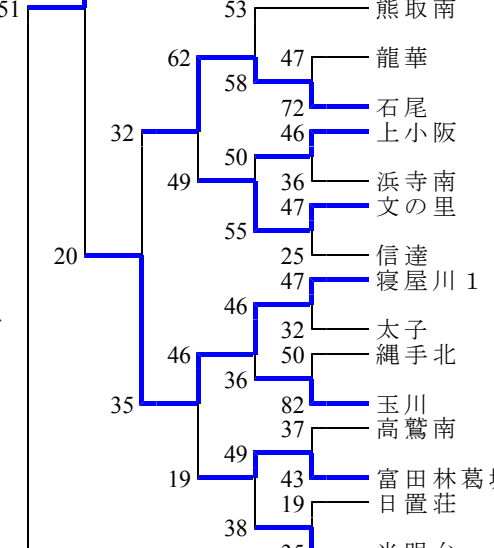
7/26
八尾ウイング

7/27
八尾ウイング

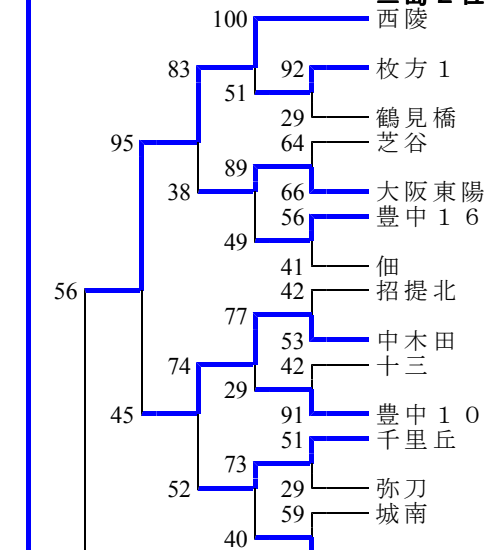
豊能 1位



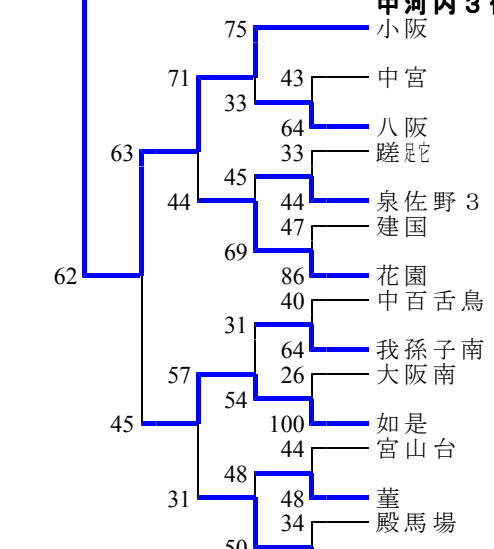
泉南 4位



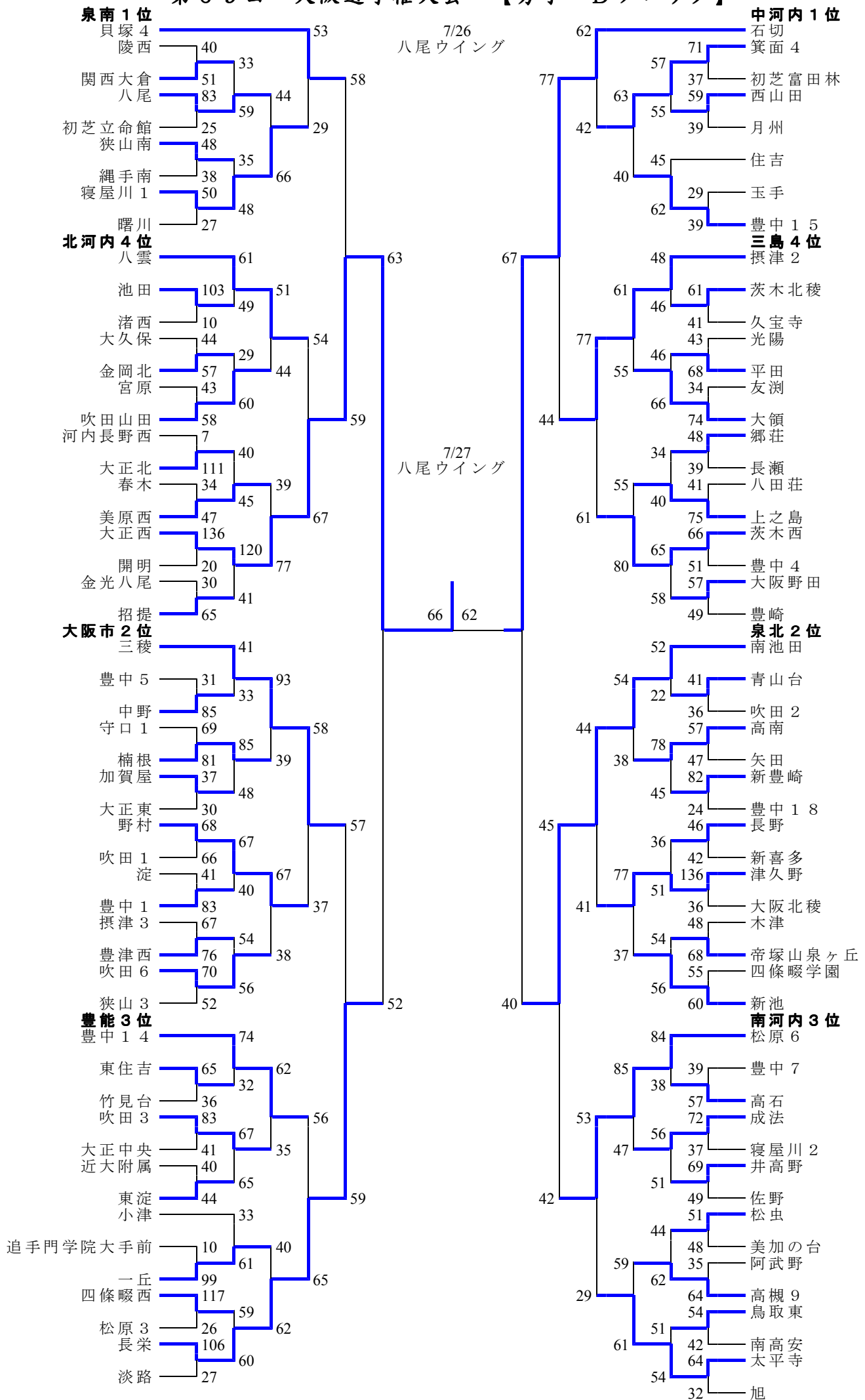
三島 2位



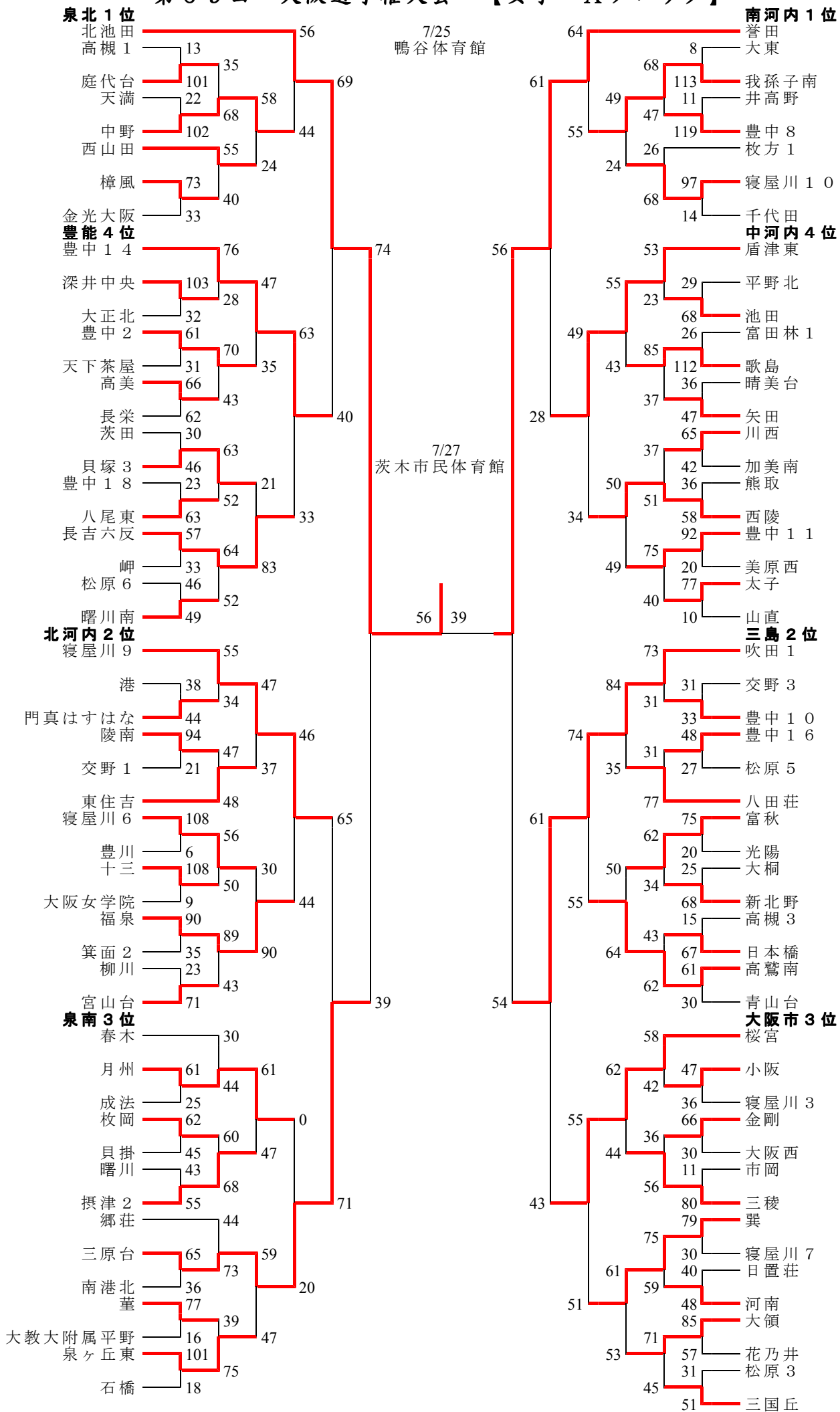
中河内 3位



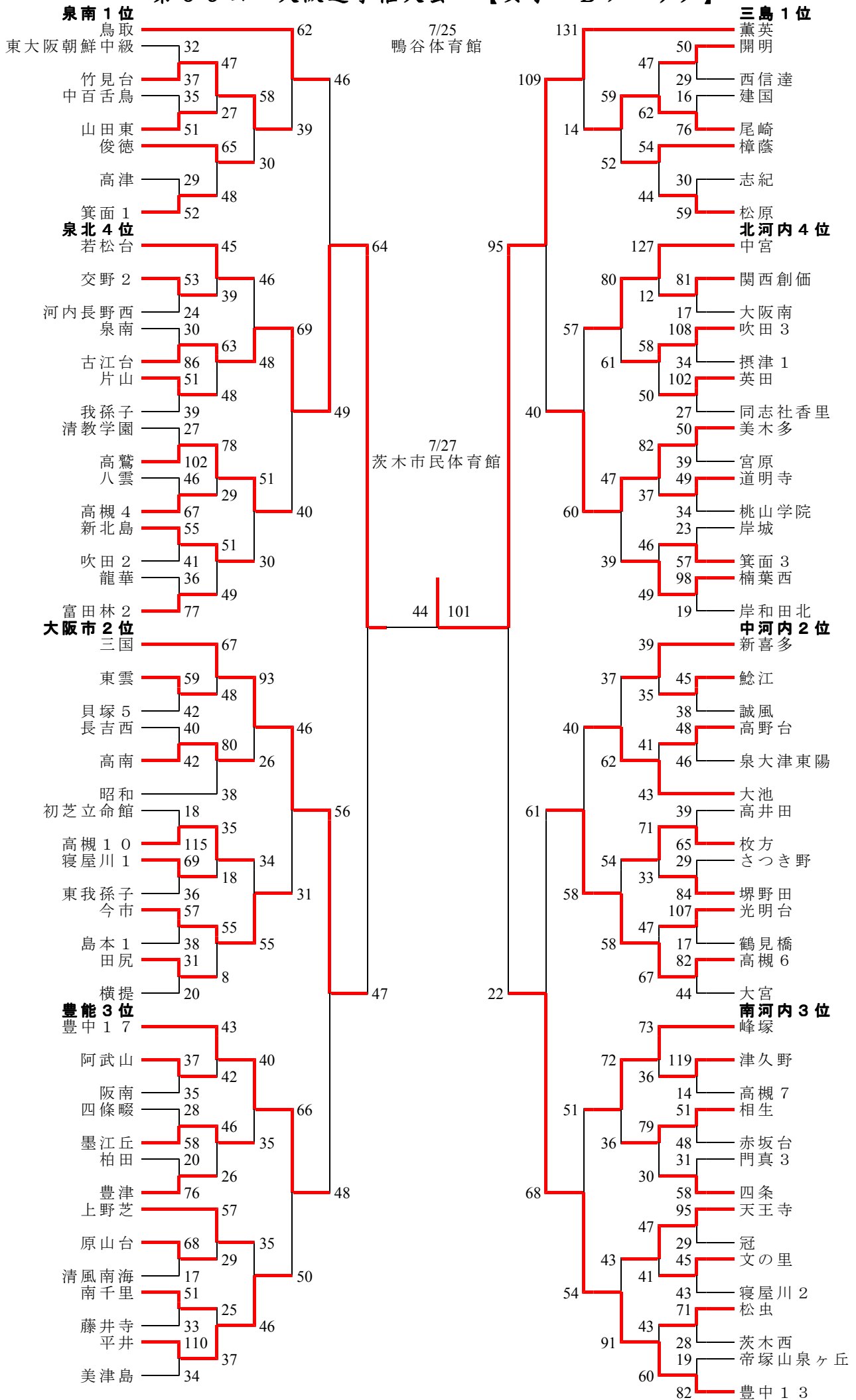
第69回 大阪選手権大会 【男子 Dブロック】



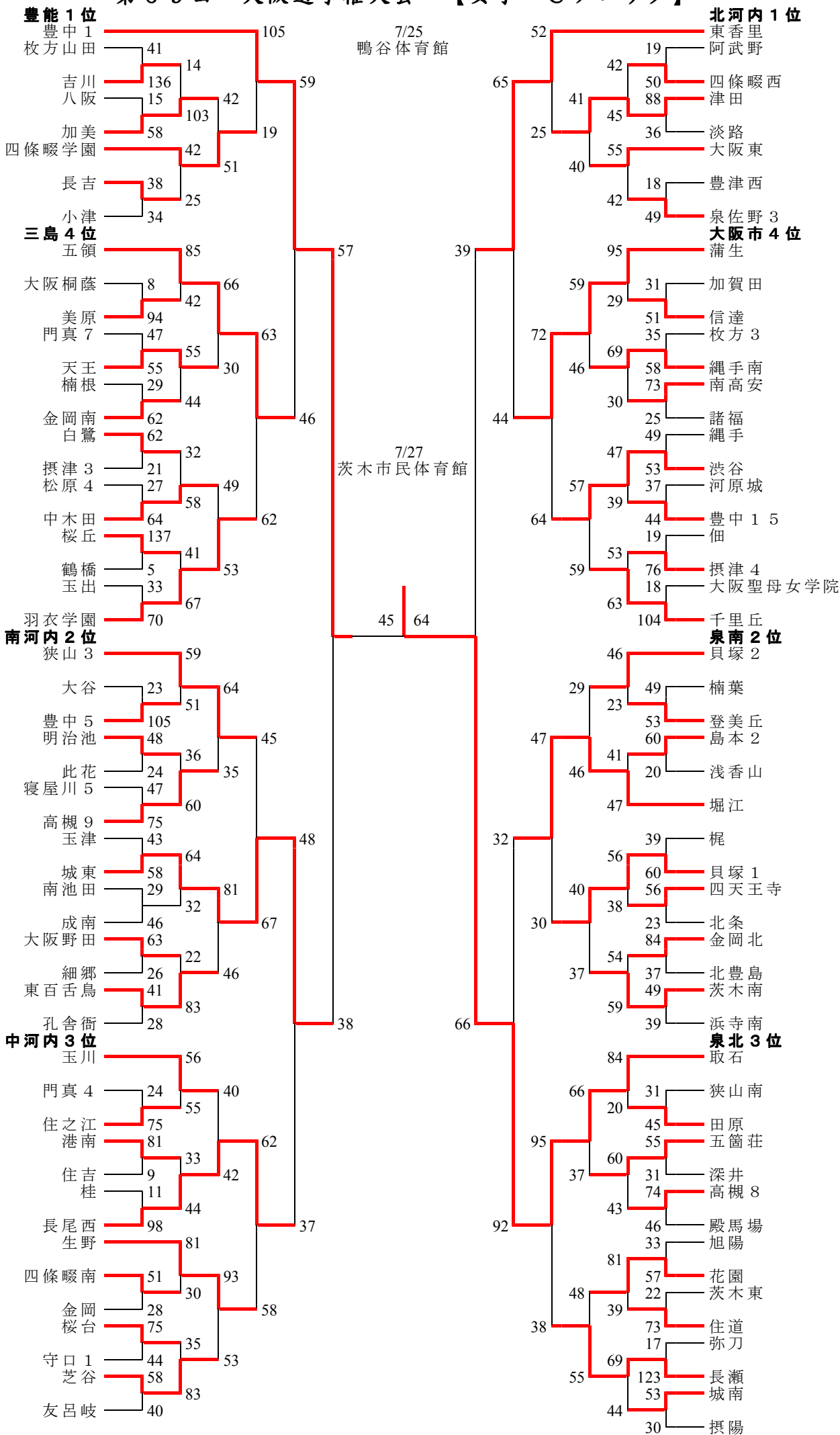
第69回 大阪選手権大会 【女子 Aブロック】



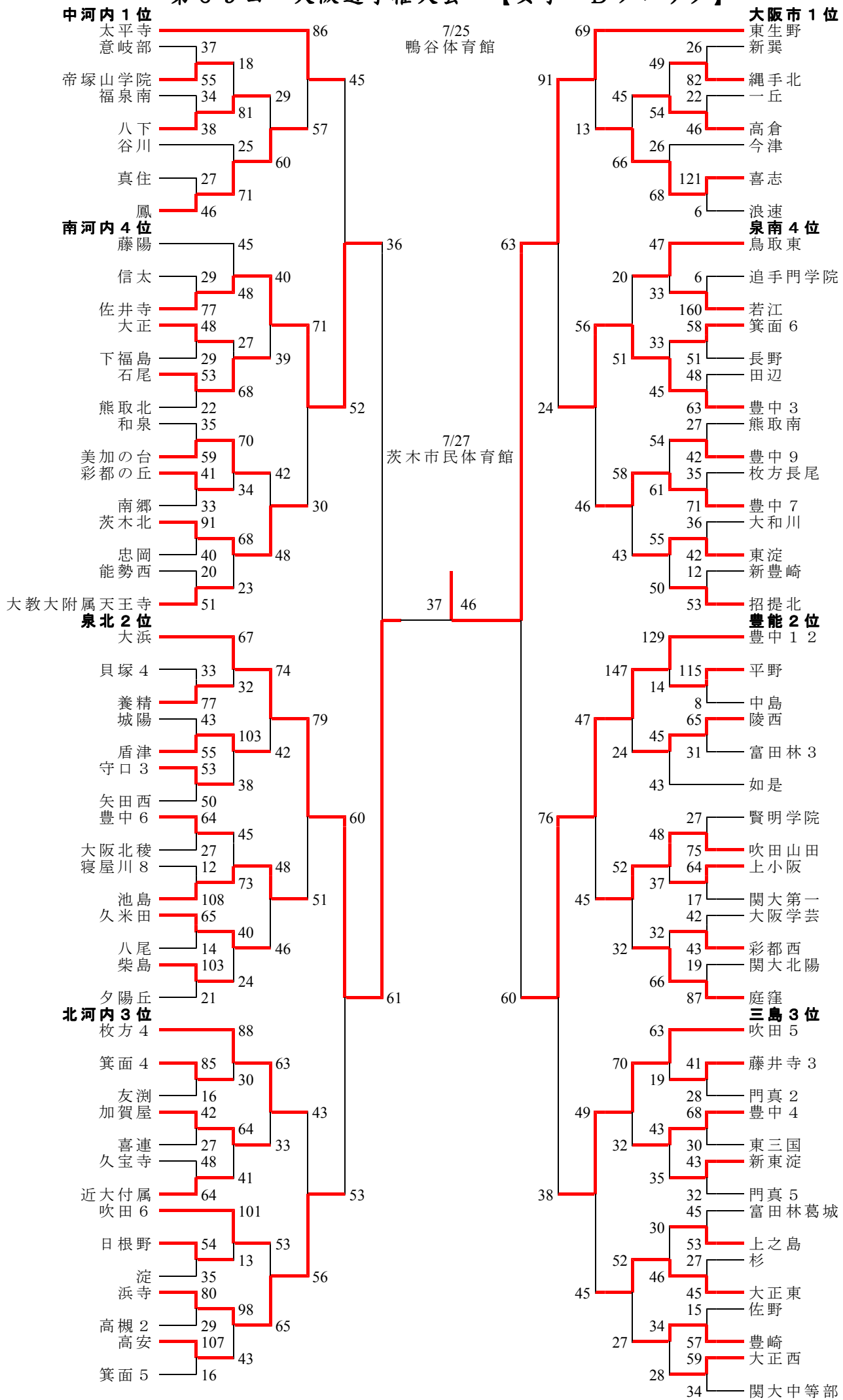
第69回 大阪選手権大会 【女子 Bブロック】



第69回 大阪選手権大会 【女子 Cブロック】



第69回 大阪選手権大会 【女子 Dブロック】



第69回 大阪中学校選手権大会 決勝リーグ

男子	平井	茨木東	寝屋川3	大正西	勝敗	順位	
平井		5 0 ● 6 1 9 1Q 17 15 2Q 16 15 3Q 10 11 4Q 18	5 5 ● 6 3 9 1Q 18 11 2Q 12 16 3Q 21 19 4Q 12	6 3 ○ 6 0 14 1Q 15 19 2Q 13 19 3Q 16 11 4Q 16	1勝2敗	3	
	6 1 ○ 5 0 17 1Q 9 16 2Q 15 10 3Q 15 18 4Q 11		6 4 ○ 4 4 15 1Q 10 16 2Q 12 20 3Q 7 13 4Q 15	3勝0敗 近畿大会出場			1
	6 3 ○ 5 5 18 1Q 9 12 2Q 11 21 3Q 16 12 4Q 19	4 4 ● 6 4 10 1Q 15 12 2Q 16 7 3Q 20 15 4Q 13	6 7 ○ 5 1 12 1Q 17 19 2Q 8 18 3Q 11 18 4Q 15				
	6 0 ● 6 3 15 1Q 14 13 2Q 19 16 3Q 19 16 4Q 11	4 0 ● 7 4 8 1Q 19 9 2Q 20 8 3Q 14 15 4Q 21	5 1 ● 6 7 17 1Q 12 8 2Q 19 11 3Q 18 15 4Q 18	0勝3敗			4

女子	北池田	薫英	取石	東生野	勝敗	順位	
北池田		2 9 ● 8 5 3 1Q 23 9 2Q 13 11 3Q 20 6 4Q 29	5 5 ● 5 6 11 1Q 10 13 2Q 12 10 3Q 12 11 4Q 11 10 0T 11	4 2 ● 4 6 18 1Q 7 14 2Q 9 3 3Q 21 7 4Q 9	0勝3敗	4	
	8 5 ○ 2 9 23 1Q 3 13 2Q 9 20 3Q 11 29 4Q 6		7 2 ○ 4 6 23 1Q 4 14 2Q 10 8 3Q 12 17 4Q 20	3勝0敗 近畿大会出場			1
	5 6 ○ 5 5 10 1Q 11 12 2Q 13 12 3Q 10 11 4Q 11 11 0T 10	4 6 ● 7 2 4 1Q 23 10 2Q 14 12 3Q 8 20 4Q 17	5 6 ○ 4 5 19 1Q 13 13 2Q 11 5 3Q 10 19 4Q 11				
	4 6 ○ 4 2 7 1Q 18 9 2Q 14 21 3Q 3 9 4Q 7	4 2 ● 6 3 7 1Q 19 11 2Q 19 13 3Q 15 11 4Q 10	4 5 ● 5 6 13 1Q 19 11 2Q 13 10 3Q 5 11 4Q 19	1勝2敗			3