

## 競技上の諸注意

1. 登録競技者は競技登録証を必ず携帯し、主催者または主管者から求められた際には、これを提示しなければならない。
2. 顧問または学校長が認めた引率責任者がいない場合には試合は開始できない。また、開始予定時刻を15分過ぎた時点で棄権とみなす。
3. 組み合わせ番号の若いチームが白いユニフォームを着用し、ベンチはオフィシャル席に向かって右側を使用すること。
4. チーム編成（ベンチ入り）は、コーチ1、アシスタントコーチ1、マネージャー1、選手15名以内とする。
5. 鳴り物を使用しての応援は禁止する。またフロア内でのメガホンの使用も禁止する。
6. メンバー表は第1試合については試合開始15分前までに、それ以降は前のゲームのハーフタイムにオフィシャル席に提出すること。
7. オフィシャルの割り当てを確認し、確実にを行うこと。第1試合は15分前、第2試合以降は10分前までに全員テーブルにつくこと。オフィシャルを行わなかった場合は、当該チームのゲームを没収試合にする場合もある。
8. 屋外でウォーミングアップ等を行う場合は、必ず屋外用のシューズに履き替えて行うこと。
9. 会場で許可された場所以外には立ち入らないこと。また、万一会場の備品等を破損した場合は、直ちにコート主任に届け出ること。
10. 会場により試合開始時間が異なる場合があるので、日程表を確認し注意すること。

なお、**会場の開場時間は原則第一試合の1時間前です。**

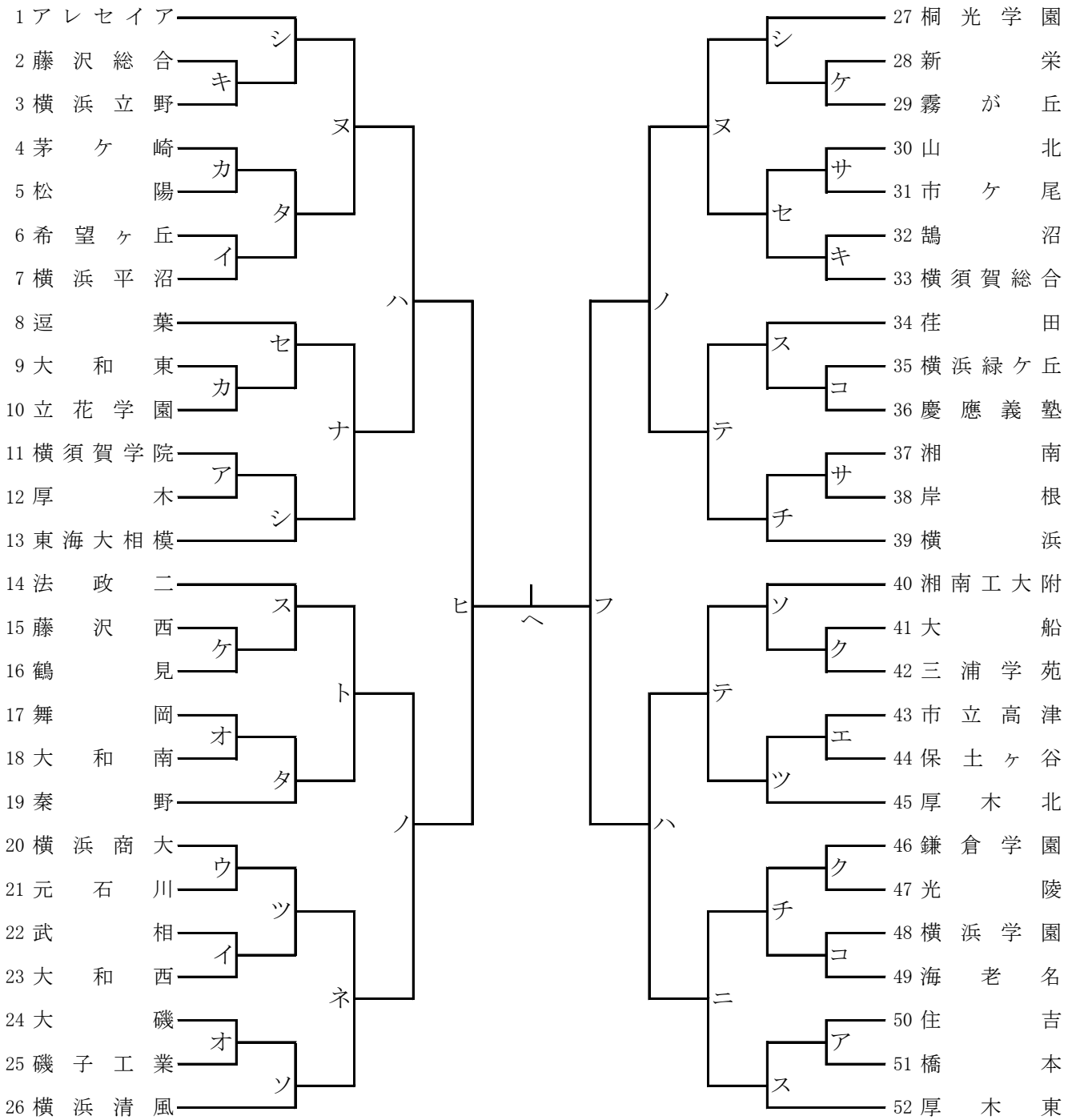
11. ゴミは各チームで責任を持って持ち帰ること。また、最終試合のチームは会場の片付け、清掃を行ってから解散すること。
12. 貴重品や各自の持ち物（外履きなども）は、チームまたは個人で責任を持って管理すること。
13. **各会場とも、駐車場のスペースがないため、応援の方の自動車での来校は固くお断りいたします。**

## 会場案内

- |             |          |  |
|-------------|----------|--|
| ア           | 県立橋本高校   | J R 横浜線「相原」駅下車 徒歩 13 分   |
| イ           | 県立希望ヶ丘高校 | 相模鉄道本線「希望ヶ丘」駅下車 徒歩 8 分   |
| ウ・エ         | 市立川崎高校   | J R 東海道・京浜東北・南武線「川崎」駅下車<br>バス「水江町」「塩浜」「扇町」「塩浜営業所前」行き 「市立川崎高校前」下車 |
| オ           | 県立舞岡高校   | J R 東海道・横須賀線・横浜市営地下鉄線「戸塚」駅下車<br>バス「舞岡台循環」行き 「舞岡高校前」下車            |
| カ           | 県立大和東高校  | 小田急江ノ島線・相模鉄道本線「大和」駅下車 徒歩 25 分                                    |
| キ・ク         | 湘南学院高校   | 京急久里浜線「北久里浜」駅下車 徒歩 12 分  |
| ケ・コ         | 相洋高校     | J R 東海道線・小田急小田原線・伊豆箱根鉄道大雄山線「小田原」駅下車 徒歩 15 分                      |
| サ           | 県立湘南高校   | 小田急江ノ島線「藤沢本町」駅下車 徒歩 7 分  |
| シ・ス・セ・ソ     | 小田原アリーナ  | 小田急小田原線「蛸田」駅下車 徒歩 15 分   |
| タ・チ・ツ・ヒ・フ・ヘ | 秦野市総合体育館 | 小田急小田原線「秦野」駅下車 バス「富士見橋経由 高砂車庫前」行き 「運動公園前」下車                      |
| テ           | 県立厚木北高校  | 小田急小田原線「本厚木」駅下車<br>バス「神奈川工科大学経由 蔦尾団地」「青年の家」行き 「リコー前」下車 徒歩 5 分    |
| ト           | 県立秦野高校   | 小田急小田原線「東海大学前」駅下車 徒歩 25 分  |
| ナ           | 県立座間高校   | 小田急小田原線「座間」駅下車 徒歩 6 分、J R 相模線「入谷」駅下車 徒歩 6 分                      |
| ニ           | 県立綾瀬高校   | 相模鉄道本線「さがみ野」駅下車<br>バス「寺尾経由 長後駅」「吉岡工業団地」行き 「観音入口」下車 徒歩 1 分        |
| ヌ・ネ         | 桐光学園高校   | 小田急多摩線「栗平」駅下車 徒歩 12 分  |
| ノ           | 法政大学第二高校 | 東急東横線・J R 南武線「武蔵小杉」駅下車 徒歩 12 分、J R 横須賀線「武蔵小杉」駅下車 徒歩 15 分         |
| ハ           | 県立金沢総合高校 | 京浜急行線「京急富岡」駅下車 徒歩 10 分   |

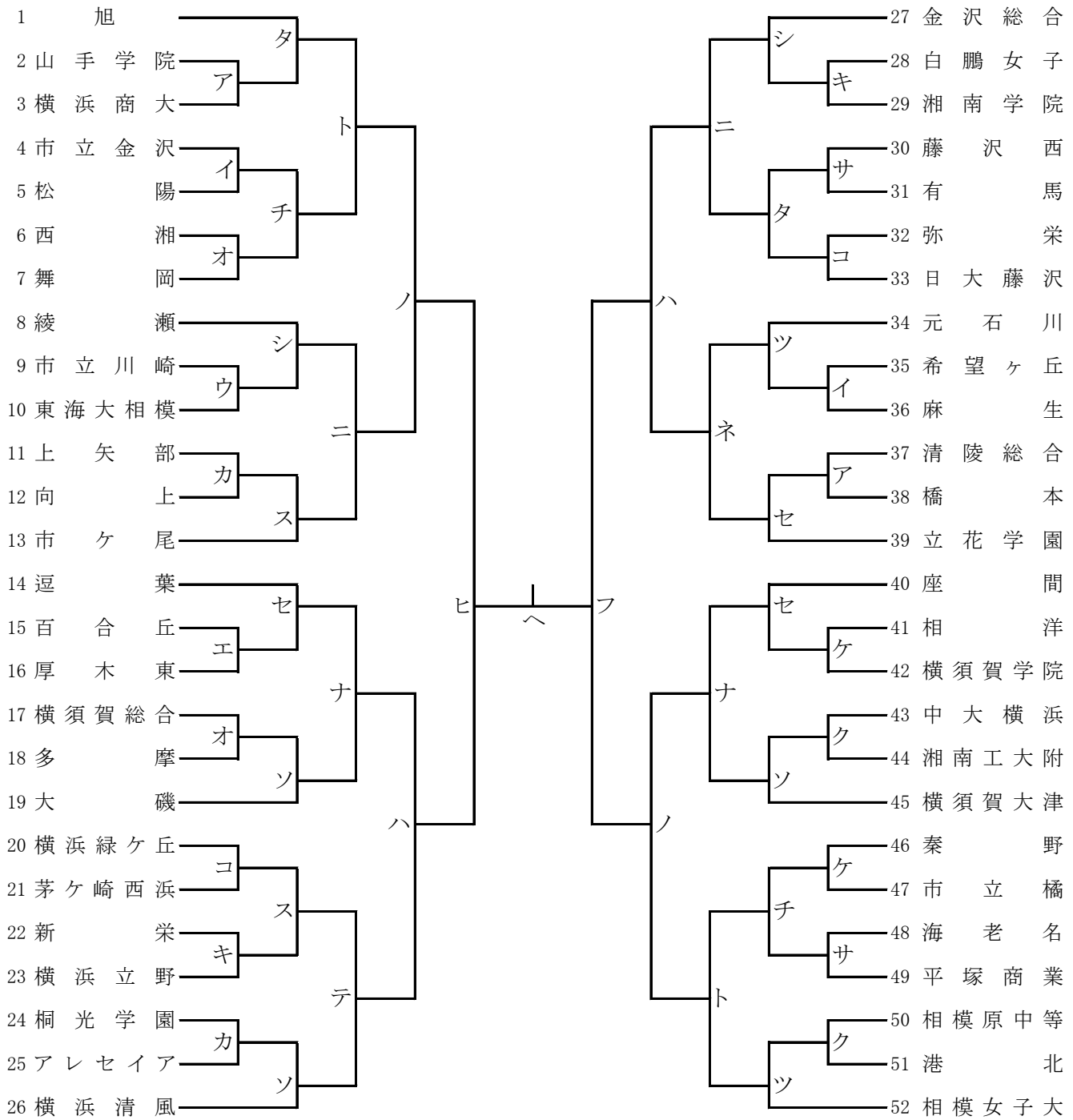
平成27年度 神奈川県高等学校バスケットボール新人大会 (組合せ)

男子



平成27年度 神奈川県高等学校バスケットボール新人大会 (組合せ)

女子



平成27年度 神奈川県高等学校バスケットボール新人大会 日程表

NO. 1

ア		1/9(土)		県立橋本高校		主任:高野		
No.	時間						T. O	
1	10:00	f	37	清陵総合	-	38	橋本	f 山手学院
2	11:30	m	50	住吉	-	51	橋本	m 厚木
3	13:00	f	2	山手学院	-	3	横浜商大	f 清陵総合
4	14:30	m	11	横須賀学院	-	12	厚木	m 住吉

イ		1/9(土)		県立希望ヶ丘高校		主任:大庭		
No.	時間						T. O	
1	10:00	f	35	希望ヶ丘	-	36	麻生	f 市立金沢
2	11:30	m	6	希望ヶ丘	-	7	横浜平沼	m 武相
3	13:00	f	4	市立金沢	-	5	松陽	f 麻生
4	14:30	m	22	武相	-	23	大和西	m 横浜平沼

ウ		1/9(土)		市立川崎高校A		主任:田丸		
No.	時間						T. O	
1	13:30	f	9	市立川崎	-	10	東海大相模	m 2の両チーム
2	15:30	m	20	横浜商大	-	21	元石川	f 東海大相模

エ		1/9(土)		市立川崎高校B		主任:中村		
No.	時間						T. O	
1	13:30	f	15	百合丘	-	16	厚木東	m 2の両チーム
2	15:30	m	43	市立高津	-	44	保土ヶ谷	f 百合丘

オ		1/9(土)		県立舞岡高校		主任:安富		
No.	時間						T. O	
1	10:00	f	6	西湘	-	7	舞岡	f 多摩
2	11:30	m	17	舞岡	-	18	大和南	m 大磯
3	13:00	f	17	横須賀総合	-	18	多摩	f 西湘
4	14:30	m	24	大磯	-	25	磯子工業	m 大和南

カ		1/9(土)		県立大和東高校		主任:萩原		
No.	時間						T. O	
1	10:00	f	11	上矢部	-	12	向上	f 桐光学園
2	11:30	m	9	大和東	-	10	立花学園	m 茅ヶ崎
3	13:00	f	24	桐光学園	-	25	アレセイア	f 向上
4	14:30	m	4	茅ヶ崎	-	5	松陽	m 立花学園

キ		1/10(日)		湘南学院高校A		主任:石橋		
No.	時間						T. O	
1	10:00	f	28	白鵬女子	-	29	湘南学院	f 横浜立野
2	11:30	m	2	藤沢総合	-	3	横浜立野	m 鶴沼
3	13:00	f	22	新栄	-	23	横浜立野	f 白鵬女子
4	14:30	m	32	鶴沼	-	33	横須賀総合	m 藤沢総合

ク		1/10(日)		湘南学院高校B		主任:石橋		
No.	時間						T. O	
1	10:00	f	43	中大横浜	-	44	湘南工大附	f 港北
2	11:30	m	41	大船	-	42	三浦学苑	m 光陵
3	13:00	f	50	相模原中等	-	51	港北	f 中大横浜
4	14:30	m	46	鎌倉学園	-	47	光陵	m 三浦学苑

ケ		1/10(日)		相洋高校A		主任:亀井		
No.	時間						T. O	
1	10:00	f	41	相洋	-	42	横須賀学院	f 秦野
2	11:30	m	15	藤沢西	-	16	鶴見	m 新栄
3	13:00	f	46	秦野	-	47	市立橋	f 横須賀学院
4	14:30	m	28	新栄	-	29	霧が丘	m 藤沢西

コ		1/10(日)		相洋高校B		主任:古川		
No.	時間						T. O	
1	10:00	f	32	弥栄	-	33	日大藤沢	f 横浜緑ヶ丘
2	11:30	m	35	横浜緑ヶ丘	-	36	慶應義塾	m 横浜学園
3	13:00	f	20	横浜緑ヶ丘	-	21	茅ヶ崎西浜	f 弥栄
4	14:30	m	48	横浜学園	-	49	海老名	m 慶應義塾

カ		1/10(日)		県立湘南高校		主任:久保		
No.	時間						T. O	
1	10:00	f	30	藤沢西	-	31	有馬	f 海老名
2	11:30	m	37	湘南	-	38	岸根	m 山北
3	13:00	f	48	海老名	-	49	平塚商業	f 藤沢西
4	14:30	m	30	山北	-	31	市ヶ尾	m 岸根

開場時間:9:00

シ		1/11(月)		小田原アリーナA		主任:渡邊		
No.	時間						T. O	
1	10:00	f	8	綾瀬	-	9・10	金沢総合	f 金沢総合
2	11:30	m	27	桐光学園	-	28・29	東海大相模	m 東海大相模
3	13:00	f	27	金沢総合	-	28・29	綾瀬	f 綾瀬
4	14:30	m	11・12	東海大相模	-	13	桐光学園	m 桐光学園
5	16:00	m	1	アレセイア	-	2・3	28・29	f 28・29

開場時間:9:00

ス		1/11(月)		小田原アリーナB		主任:藤平		
No.	時間						T. O	
1	10:00	f	11・12	市ヶ尾	-	13	20・21	f 20・21
2	11:30	m	14	法政二	-	15・16	荏田	m 荏田
3	13:00	f	20・21	市ヶ尾	-	22・23	法政二	f 市ヶ尾
4	14:30	m	34	荏田	-	35・36	法政二	m 法政二
5	16:00	m	50・51	厚木東	-	52	22・23	f 22・23

開場時間:9:00

セ		1/11(月)		小田原アリーナC		主任:吉居		
No.	時間						T. O	
1	10:00	f	14	逗葉	-	15・16	高体連	高体連
2	11:30	m	30・31	高体連	-	32・33	高体連	高体連
3	13:00	f	37・38	立花学園	-	39	高体連	高体連
4	14:30	m	8	逗葉	-	9・10	高体連	高体連
5	16:00	f	40	座間	-	41・42	高体連	高体連

開場時間:9:00

ソ		1/11(月)		小田原アリーナD		主任:高野		
No.	時間						T. O	
1	10:00	f	17・18	大磯	-	19	高体連	高体連
2	11:30	m	24・25	横浜清風	-	26	高体連	高体連
3	13:00	f	24・25	横浜清風	-	26	高体連	高体連
4	14:30	m	40	湘南工大附	-	41・42	高体連	高体連
5	16:00	f	43・44	横須賀大津	-	45	高体連	高体連

開場時間:9:00

夕	1/11(月)	秦野市総合体育館A			主任:薬師
No.	時間				T.O
1	10:00	f	1 旭	2・3	f 32・33
2	11:30	m	17・18	19 秦野	m 6・7
3	13:00	f	30・31	32・33	f 旭
4	14:30	m	4・5	6・7	m 秦野

開場時間:9:00

NO. 2

チ	1/11(月)	秦野市総合体育館B			主任:由良
No.	時間				T.O
1	10:00	f	4・5	6・7	f 46・47
2	11:30	m	46・47	48・49	m 横浜
3	13:00	f	46・47	48・49	f 4・5
4	14:30	m	37・38	39 横浜	m 46・47

開場時間:9:00

ツ	1/11(月)	秦野市総合体育館C			主任:佐藤
No.	時間				T.O
1	10:00	f	34 元石川	35・36	f 相模女子大
2	11:30	m	43・44	45 厚木北	m 20・21
3	13:00	f	50・51	52 相模女子大	f 元石川
4	14:30	m	20・21	22・23	m 厚木北

テ	1/16(土)	県立厚木北高校			主任:薬師
No.	時間				T.O
1	13:00	m	40~42	43~45	m 34~36
2	14:30	f	20~23	24~26	m 40~42
3	16:00	m	34~36	37~39	f 24~26

ト	1/16(土)	県立秦野高校			主任:山本
No.	時間				T.O
1	13:00	m	14~16	17~19	f 1~3
2	14:30	f	46~49	50~52	m 14~16
3	16:00	f	1~3	4~7	f 50~52

ナ	1/16(土)	県立座間高校			主任:岡崎
No.	時間				T.O
1	13:00	f	40~42	43~45	f 14~16
2	14:30	m	8~10	11~13	f 43~45
3	16:00	f	14~16	17~19	m 11~13

ニ	1/16(土)	県立綾瀬高校			主任:田中
No.	時間				T.O
1	13:00	f	8~10	11~13	m 50~52
2	14:30	f	27~29	30~33	f 11~13
3	16:00	m	46~49	50~52	f 30~33

ヌ	1/16(土)	桐光学園高校A			主任:鈴木
No.	時間				T.O
1	14:00	m	27~29	30~33	m 2の両チーム
2	16:00	m	1~3	4~7	m 30~33

ネ	1/16(土)	桐光学園高校B			主任:高橋
No.	時間				T.O
1	14:00	f	34~36	37~39	m 2の両チーム
2	16:00	m	20~23	24~26	f 37~39

ノ	1/17(日)	法政大学第二高校			主任:鈴木
No.	時間				T.O
1	10:00	f	40~45	46~52	f 1~7
2	11:30	m	27~33	34~39	m 20~26
3	13:00	f	1~7	8~13	f 40~45
4	14:30	m	14~19	20~26	m 27~33

ハ	1/17(日)	県立金沢総合高校			主任:今
No.	時間				T.O
1	10:00	f	27~33	34~39	f 14~19
2	11:30	m	1~7	8~13	m 40~45
3	13:00	f	14~19	20~26	f 34~39
4	14:30	m	40~45	46~52	m 1~7

開場時間:9:00

競技責任者:服部

ヒ	1/23(土)	秦野市総合体育館A			主任:薬師
No.	時間				T.O
1	10:00	f	1~13	14~26	2の両チーム
2	11:30	m	1~13	14~26	f 1負

開場時間:9:00

競技責任者:市川

フ	1/23(土)	秦野市総合体育館B			主任:渡邊
No.	時間				T.O
1	10:00	f	27~39	40~52	2の両チーム
2	11:30	m	27~39	40~52	f 1負

競技責任者:由良

ヘ	1/23(土)	秦野市総合体育館M			主任:由良
No.	時間				T.O
1	14:00	f	1~26	27~52	m Aの2負
2	15:30	m	1~26	27~52	m Bの2負