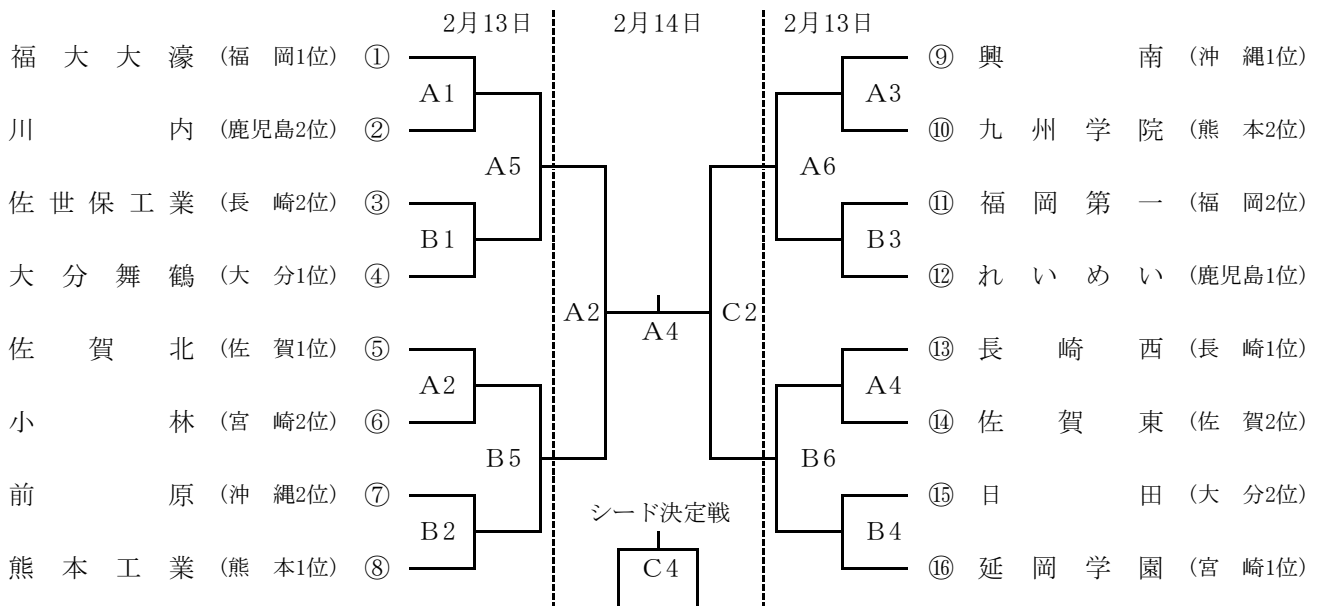
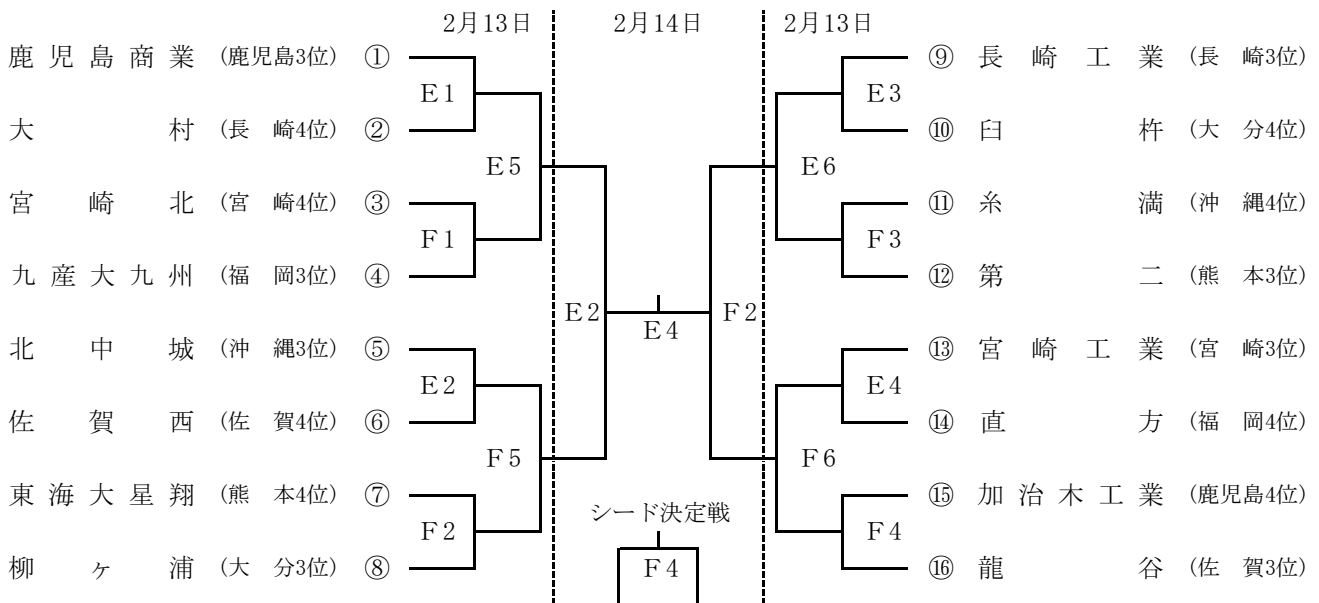


# 第46回全九州高等学校バスケットボール春季選手権大会 組 合 せ

## 【男子Aパート】



## 【男子Bパート】



- ◆ 試合会場 薩摩川内市運動公園体育館：A・B・C・D  
いちき串木野市総合体育館：E・F 鹿児島市郡山体育館：G・H

◆ 試合日程

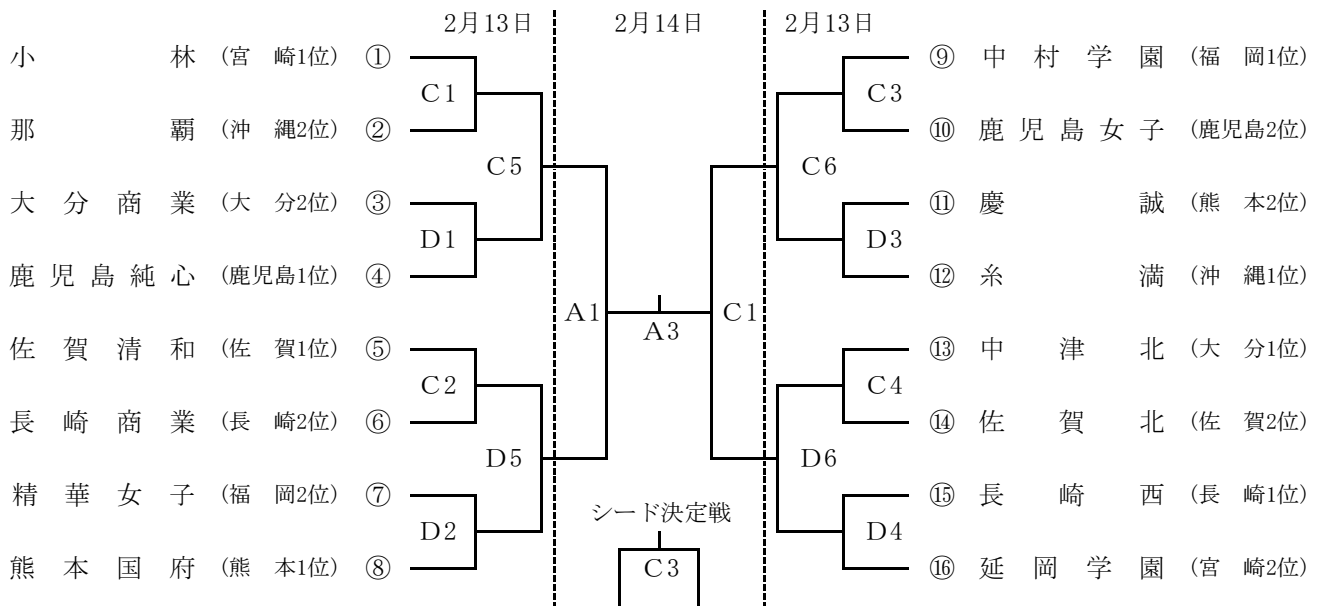
期 日	第1試合	第2試合	第3試合	第4試合	第5試合	第6試合
2月13日(土)	09:00～	10:30～	12:00～	13:30～	15:00～	16:30～
2月14日(日)	09:00～	10:30～	12:00～	13:30～		

◎ 競技上の注意

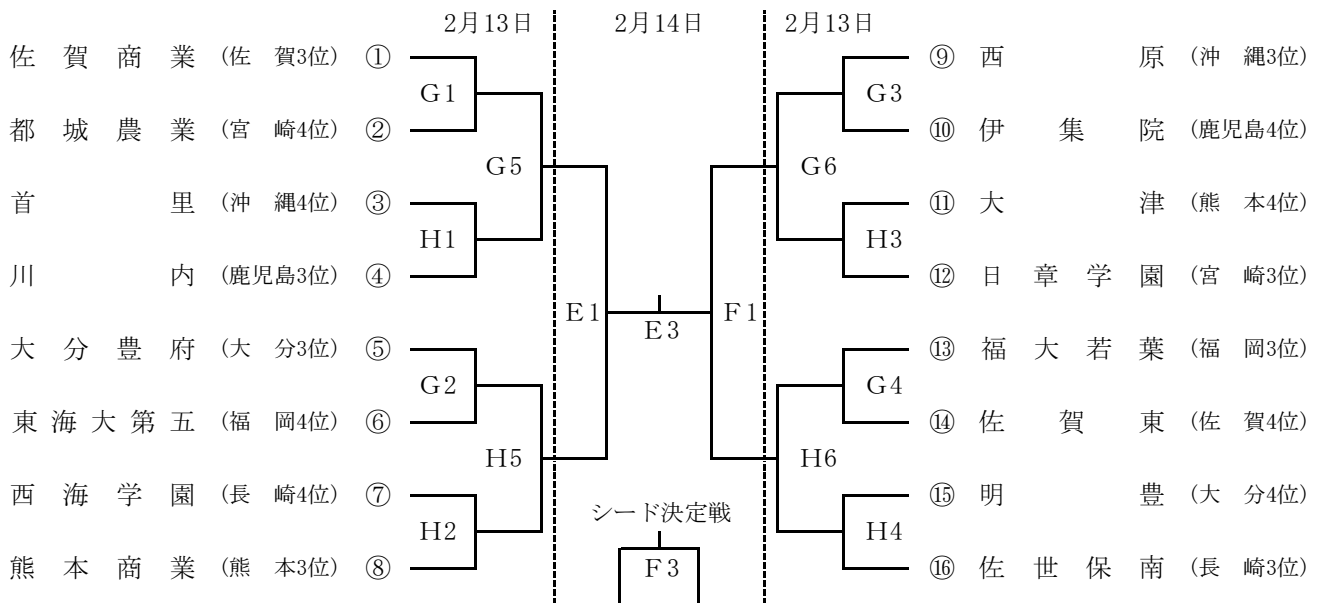
- 1) ベンチは組合せ番号の若いチームをオフィシャル席に向かって右側とし、ユニフォームは淡色とする。
- 2) 試合時間が遅れた場合は、全試合終了後10分後に次の試合を開始する。
- 3) メンバー表は、プログラムのメンバー表を使用する。(メンバー表の提出は必要なし)

# 第46回全九州高等学校バスケットボール春季選手権大会 組 合 せ

## 【女子Aパート】



## 【女子Bパート】



- ◆ 試合会場 薩摩川内市運動公園体育館：A・B・C・D  
いちき串木野市総合体育館：E・F 鹿児島市郡山体育館：G・H

◆ 試合日程

期 日	第1試合	第2試合	第3試合	第4試合	第5試合	第6試合
2月13日(土)	09:00～	10:30～	12:00～	13:30～	15:00～	16:30～
2月14日(日)	09:00～	10:30～	12:00～	13:30～		

◎ 競技上の注意

- 1) ベンチは組合せ番号の若いチームをオフィシャル席に向かって右側とし、ユニフォームは淡色とする。
- 2) 試合時間が遅れた場合は、全試合終了後10分後に次の試合を開始する。
- 3) メンバー表は、プログラムのメンバー表を使用する。(メンバー表の提出は必要なし)