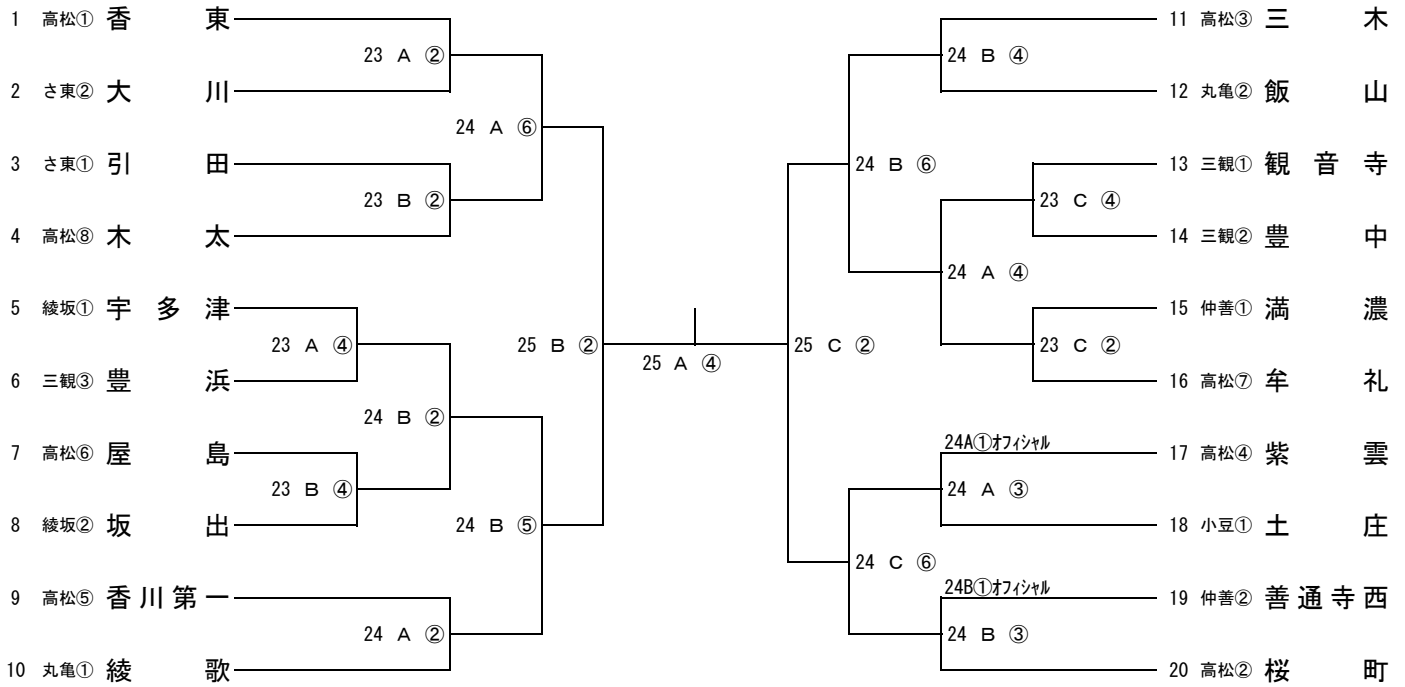


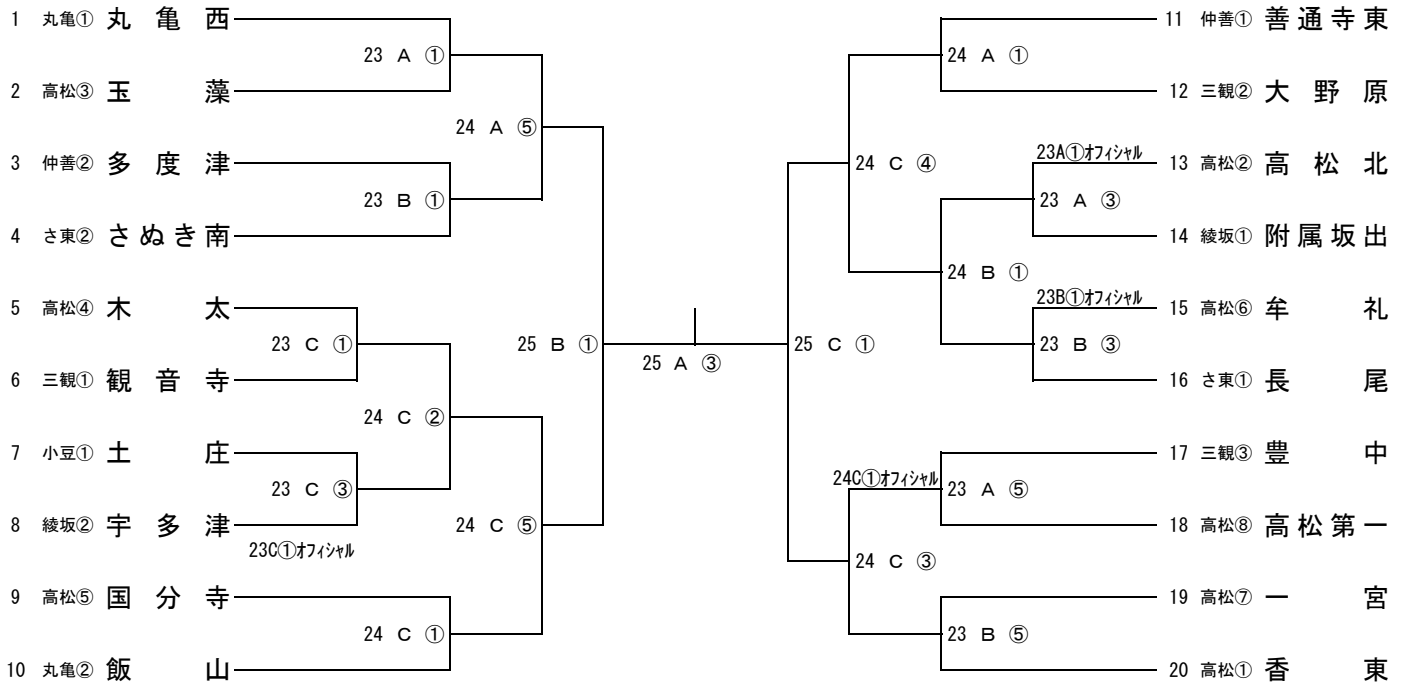
平成28年度 第56回 香川県総合体育大会（バスケットボール競技） 組み合わせ

男子



結果は <https://kagawabasketball.jp/junior/> で確認できます。

女子



コート番号

善通寺市民体育館			
入口側	奥北側	奥南側	サブ
A	B	C	アップ用

熱中症対策としてエアコンを使用します。
使用料については1チーム1試合につき3千円を負担していただきます。試合前に大会本部でお支払いください。

注意事項 **必ず読んで下さい**

※T〇は前の試合の負けチームが担当してください。第1試合は原則として同コートの第3試合の若い番号のチームが担当です。25日の第1試合は仲善のチームが担当です。
※自チームの試合後、顧問の先生が次のゲームのマンツーマンコミッショナーを担当して下さい。T〇同様、第1試合は同コート第3試合のチームの先生が担当になります。25日は競技部で別に割り当てます。
※定刻開始を原則とする。(前の試合が遅れた場合は試合間隔を8分程度にする。前の試合が早い場合は審判、両チームのコーチが同意すれば、前のゲーム終了10分後に次のゲームを開始してもよい。)

試合開始予定時刻

	開場時刻	①	②	③	④	⑤	⑥
23日	9:30	10:30	11:50	13:10	14:30	15:50	
24日	8:10	9:00	10:20	11:40	13:00	14:20	15:40
25日	9:00	10:00	11:20	12:50	14:20		

開会式
23日 9:50~
23日の1~3試合目のチームと前年度優勝校の代表が参加

会場準備
23日 8:00~仲善のチームが行う。