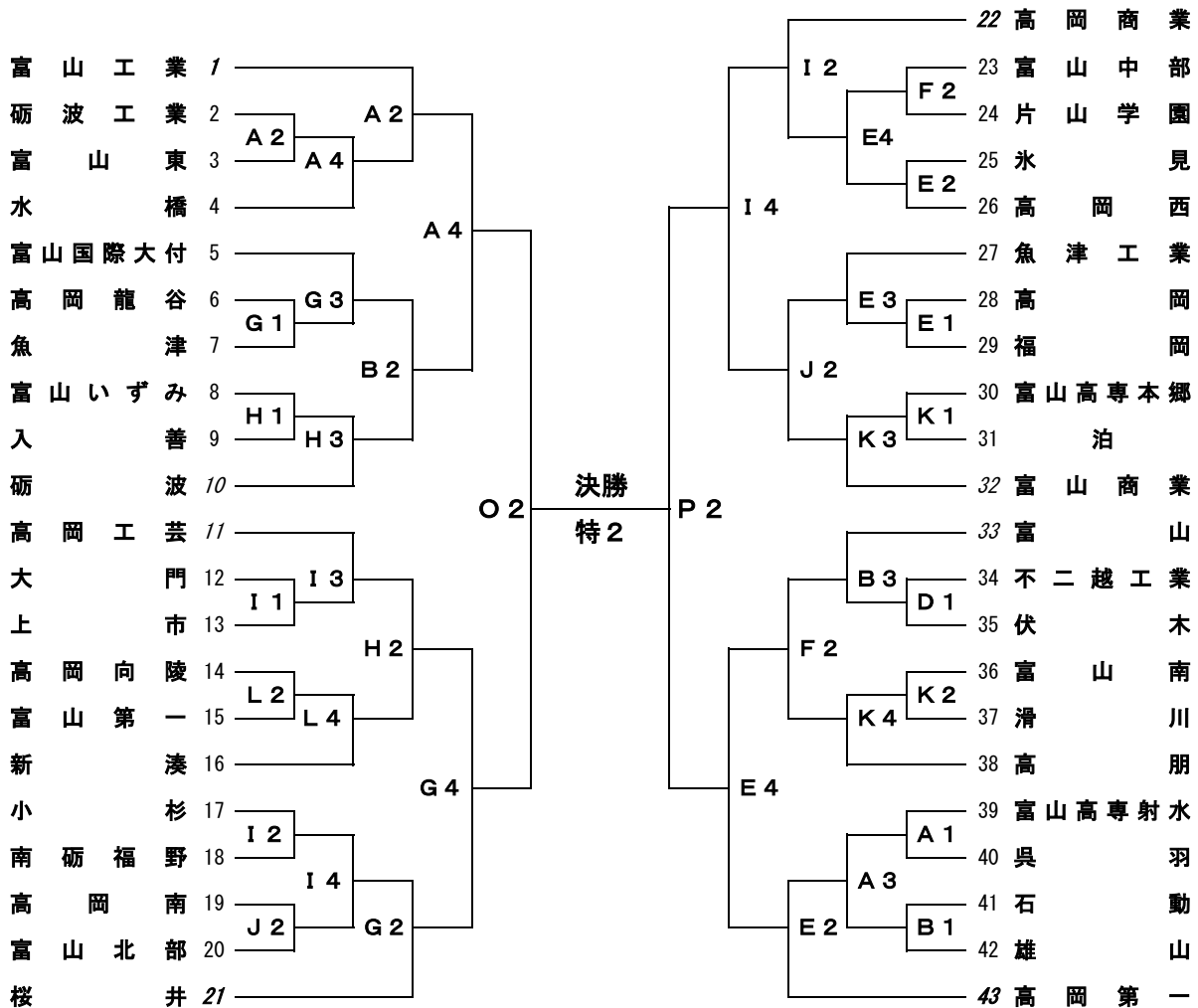


平成28年度全国高等学校選抜優勝大会 富山県予選会組合せ

期 日 平成28年10月29日(土)・30日(日)・11月5日(土)・6日(日)

男子

29日 30日 5日 6日 5日 30日 29日



10月29日	コート	会場	会場校(会場主任)	審判主任	TO主任	報道
	A		富山(松倉)			樋掛
	B	富山県				
	C	総合体育センター	富山東(長森)			津田
	D					
	E	ふくおか	福岡(高田)			村
	F	総合文化センター				
	G	入善町	雄山(土田)			山岸
	H	総合体育館	魚津(山岸)			
	I	南砺市	福野(澤辺)			内島
	J	福野体育館				
	K	富山市	富山南(小坂)			牧本
	L	体育文化センター				

試合開始予定時刻

	全日程
1	10:00
2	11:40
3	13:20
4	15:00

※報道主任の先生へ

報道集約は29日「南砺市福野体育館」会場、30日「入善町総合体育館」会場 南砺福野高校 内島先生へ

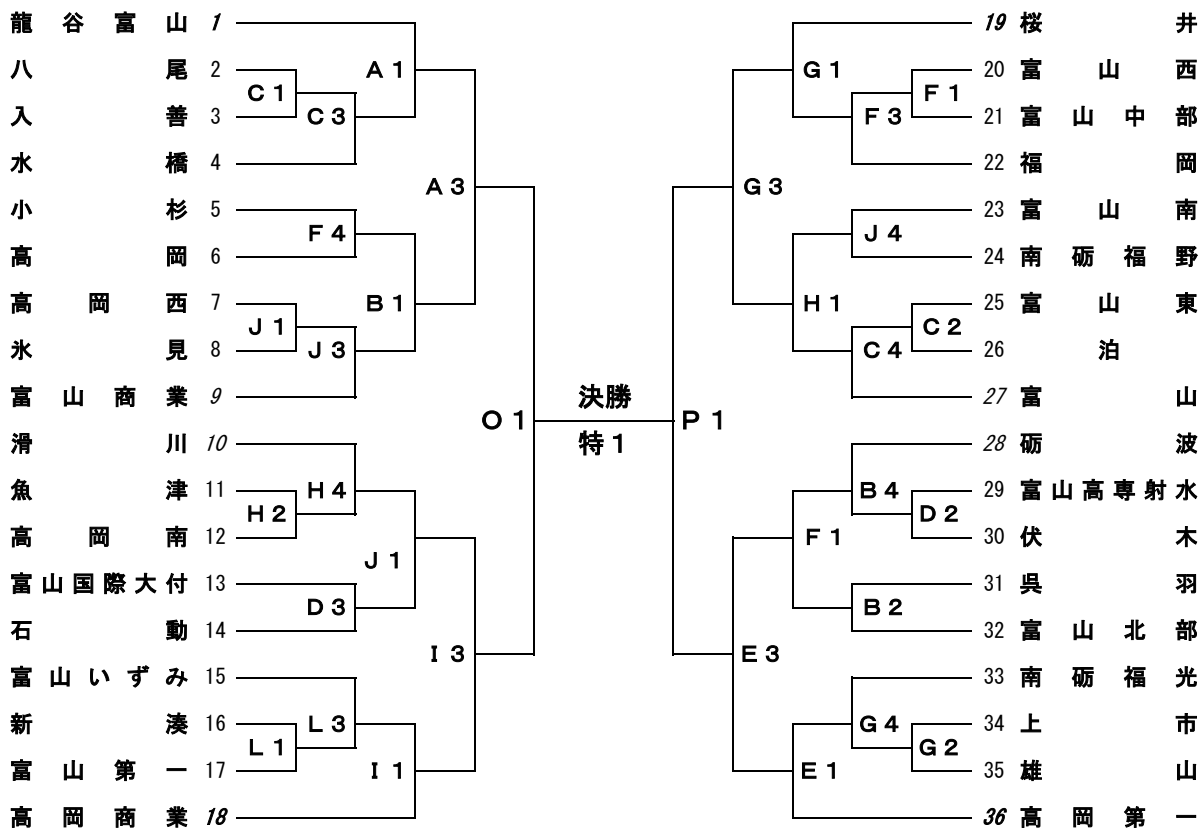
※10月29日の日程 「富山県総合体育センター」会場 Dコート第4試合はありません。

平成28年度全国高等学校選抜優勝大会 富山県予選会組合せ

期 日 平成28年10月29日(土)・30日(日)・11月5日(土)・6日(日)

女子

29日 30日 5日 6日 5日 30日 29日



10月30日	コート	会場	会場校(会場主任)	審判主任	TO主任	報道
	A	富山県総合体育センター	富山工(松井)			島田
	E	ふくおか総合文化センター	高岡一(坂本)			坂本
	G	入善町総合体育館	桜井(荒川)			内島
	I	南砺市福野体育館	高岡商(酒匂)			酒匂

試合開始予定時刻	
	全日程
1	10:00
2	11:40
3	13:20
4	15:00

11月5日	コート	会場	会場校(会場主任)	審判主任	TO主任	報道
	O	富山県西部体育センター	新湊(梁瀬)		村石山 亀井 梁瀬	内島

11月6日	コート	会場	会場校(会場主任)	審判主任	TO主任	報道
	特	富山県西部体育センター	高岡南(西川)		板井 澤辺	内島

※報道主任の先生へ

報道集約は29日「南砺市福野体育館」会場、30日「入善町総合体育館」会場 南砺福野高校 内島先生へ

- ベンチに入る人数は、引率責任者・コーチ・Aコーチ・トレーナー・マネージャー各1名、選手15名、計20名以内とする。
- 第1試合のテーブルオフィシャルズは、第2試合から3名ずつ出で行う。
- ユニフォームは、番号の若いチームが淡色(白)を着用すること。
- ベンチは、番号の若いチームがテーブルオフィシャル席に向かって右側とする。
- 貴重品の管理は、各チームごとに責任を持って行い、盗難にはくれぐれも注意すること。
- テーブルオフィシャルズは、経験者で行うこと。
- 最終試合の後始末・清掃等は会場主任の指示の下、最終試合出場チームも協力して行うこと。

※10月29日の日程 「富山県総合体育センター」会場 Dコート第4試合はありません。