

平成28年度茨城県高等学校新人バスケットボール大会兼第27回関東高等学校バスケットボール新人大会茨城県予選会

期 日：平成29年1月14日(土)・15日(日)・21日(土)・22日(日) 予備日17日(火)・24日(火)

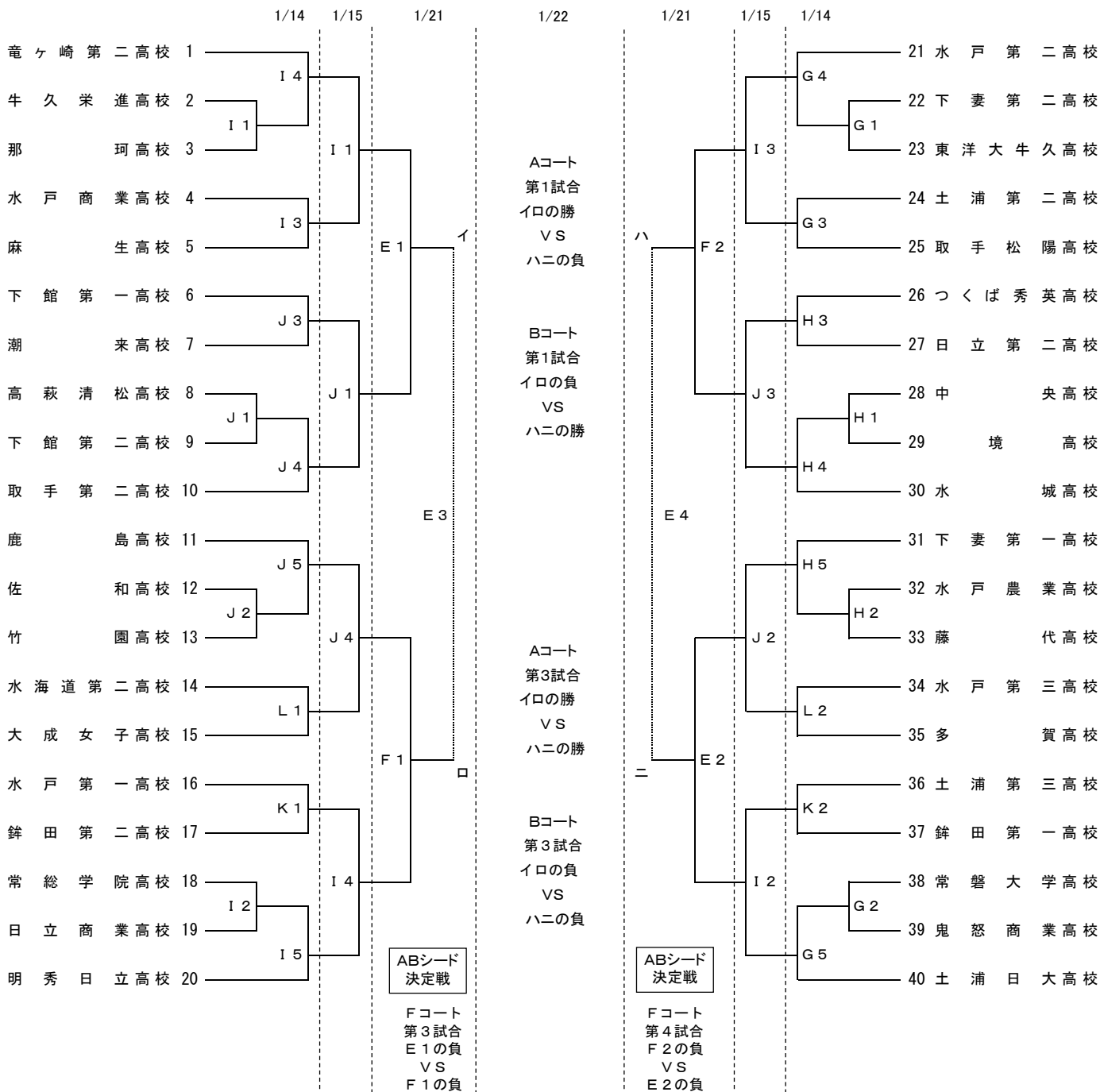
場 所：かなくぼ総合体育館 (A・Bコート) ・下館総合体育館 (C・Dコート)

石下総合体育館 (E・Fコート) ・下妻第二高等学校体育館 (G・Hコート)

下館第二高等学校体育館 (I・Jコート) ・水海道第二高等学校体育館 (K・Lコート)

笠間高等学校体育館 (M・Nコート)

《女子の部》



- 【1】試合時間 1/14 ①9:00~ ②10:30~ ③12:00~ ④13:30~ ⑤15:00~
 1/15 ①9:30~ ②11:00~ ③12:30~ ④14:00~
 1/21・1/22 ①9:30~ ②11:00~ ③13:00~ ④14:30~

【2】順位決定 勝者2校同じ場合は当該試合の勝者上位 勝者3校同じ場合は当該試合ゴールアベレージ(総得点/総失点)

【3】オフィシャル 第一試合のオフィシャルは第三試合目のチームが行い、前半は組み合わせ番号の若いチームとする。
 第二試合目以降は負けたチームが次のゲームのオフィシャルを担当する。

【4】ベンチ入り人数 コーチ1名 Aコーチ1名 マネージャー1名 学校関係者1名 選手18名とする。

【5】エントリー変更は原則として行わない。(怪我等のやむを得ない事情に限り、当該選手とエントリー外選手との入れ替えは可能である。)

【6】開場時間は、第1試合開始の1時間前が原則です。

【7】試合当日、参加チームのキャプテンまたはマネージャーは会場到着の際に、各会場の本部席で受付をしてください。(試合開始時間の1時間前までに)

【8】会場内は土足厳禁とし、外でのウォーミングアップは運動靴を使用すること。

【9】貴重品の管理は各チームで行い、**飲食した後のゴミは各自持ち帰ること。**