

競技上の諸注意

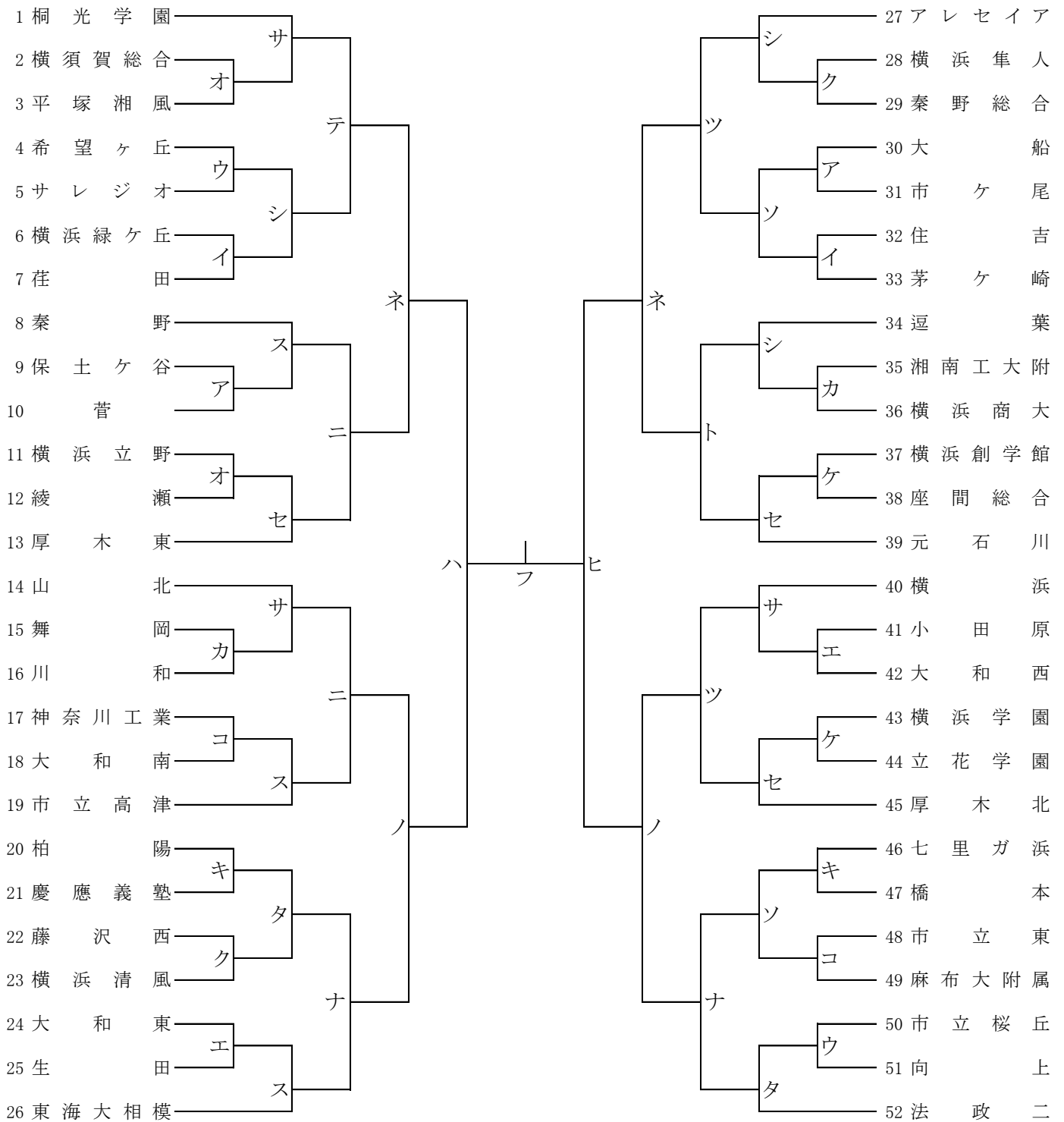
1. 登録競技者は競技登録証を必ず携帯し、主催者または主管者から求められた際には、これを提示しなければならない。
2. 顧問または学校長が認めた引率責任者がいない場合には試合は開始できない。また、開始予定時刻を15分を過ぎた時点で棄権とみなす。
3. 組合せ番号の若いチームが白色のユニフォームを着用し、ベンチはオフィシャル席に向かって右側を使用すること。ただし、ユニフォームについては、常に濃色・白色の2種類を持参すること。
4. チーム編成(ベンチ入り)は、コーチ1、アシスタントコーチ1、マネージャー1、選手15名以内とする。
5. 鳴り物を使用しての応援は禁止する。また、フロア内でのメガホンの使用も禁止する。
6. メンバー表は第1試合については試合開始15分前までに、それ以降は前のゲームのハーフタイムにオフィシャル席に提出すること。
7. オフィシャルの割り当てを確認し、確実に行うこと。第1試合は15分前、第2試合以降は10分前までに全員テーブルにつくこと。オフィシャルを行わなかった場合は、当該チームのゲームを没収試合にする場合もある。
8. 屋外でウォーミングアップ等を行う場合は、必ず屋外用のシューズに履き替えて行うこと。
9. 会場で許可された場所以外には立ち入らないこと。また、万一会場の備品等を破損した場合は、直ちにコート主任に届け出ること。
10. 会場により試合開始時間が異なる場合があるので、日程表を確認し注意すること。
なお、**会場の開場時間は原則第1試合の1時間前です。**
11. ゴミは各チームで責任を持って持ち帰ること。また、最終試合のチームは会場の片付け、清掃を行ってから解散すること。
12. 貴重品や各自の持ち物(外履きなども)は、チームまたは個人で責任を持って管理すること。
13. **各会場とも、駐車場のスペースが少ないため、応援の方の自動車での来校は固くお断りいたします。**

会場案内

ア	市ヶ尾高校	東急田園都市線「市が尾」駅下車 徒歩15分
イ	横浜緑ヶ丘高校	JR根岸線「山手」駅下車 徒歩15分
ウ	希望ヶ丘高校	相模鉄道線「希望ヶ丘」駅下車 徒歩8分
エ	大和西高校	小田急線「南林間」駅下車 徒歩20分
オ	市立横須賀総合高校	JR横須賀線「久里浜」駅下車 徒歩7分
カ	横浜清陵総合高校	京浜急行線「南太田」駅下車 徒歩12分
キ	柏陽高校	JR根岸線「本郷台」駅下車 徒歩5分
ク・ケ	湘南学院高校	京浜急行線「北久里浜」駅下車 徒歩12分
コ	神奈川工業高校	東急東横線「東白楽」駅下車 徒歩3分
サ・シ・ス・セ	小田原アリーナ	小田急線「富水」駅下車 徒歩15分
ソ・タ・ネ・ノ	寒川総合体育館	JR相模線「寒川」駅下車 徒歩12分
チ	相模女子大高等部	小田急線「相模大野」駅下車 徒歩10分
ツ	厚木北高校	小田急線「本厚木」駅下車 バス「鷲尾団地」行き 「リコー前」下車 徒歩5分
テ	荏田高校	東急田園都市線「江田」駅下車 徒歩15分
ト	元石川高校	東急田園都市線「たまプラーザ」駅下車 徒歩20分
ナ	金沢総合高校	京浜急行線「京急富岡」駅下車 徒歩15分
ニ	山北高校	JR御殿場線「東山北」駅下車 徒歩4分 ※御殿場線はSuica・PASMOは使用できません。
ヌ	座間高校	小田急線「座間」駅下車 徒歩10分
ハ・ヒ・フ	秦野市総合体育館	小田急線「秦野」駅より神奈中バス「カルチャーパーク前」下車 徒歩5分

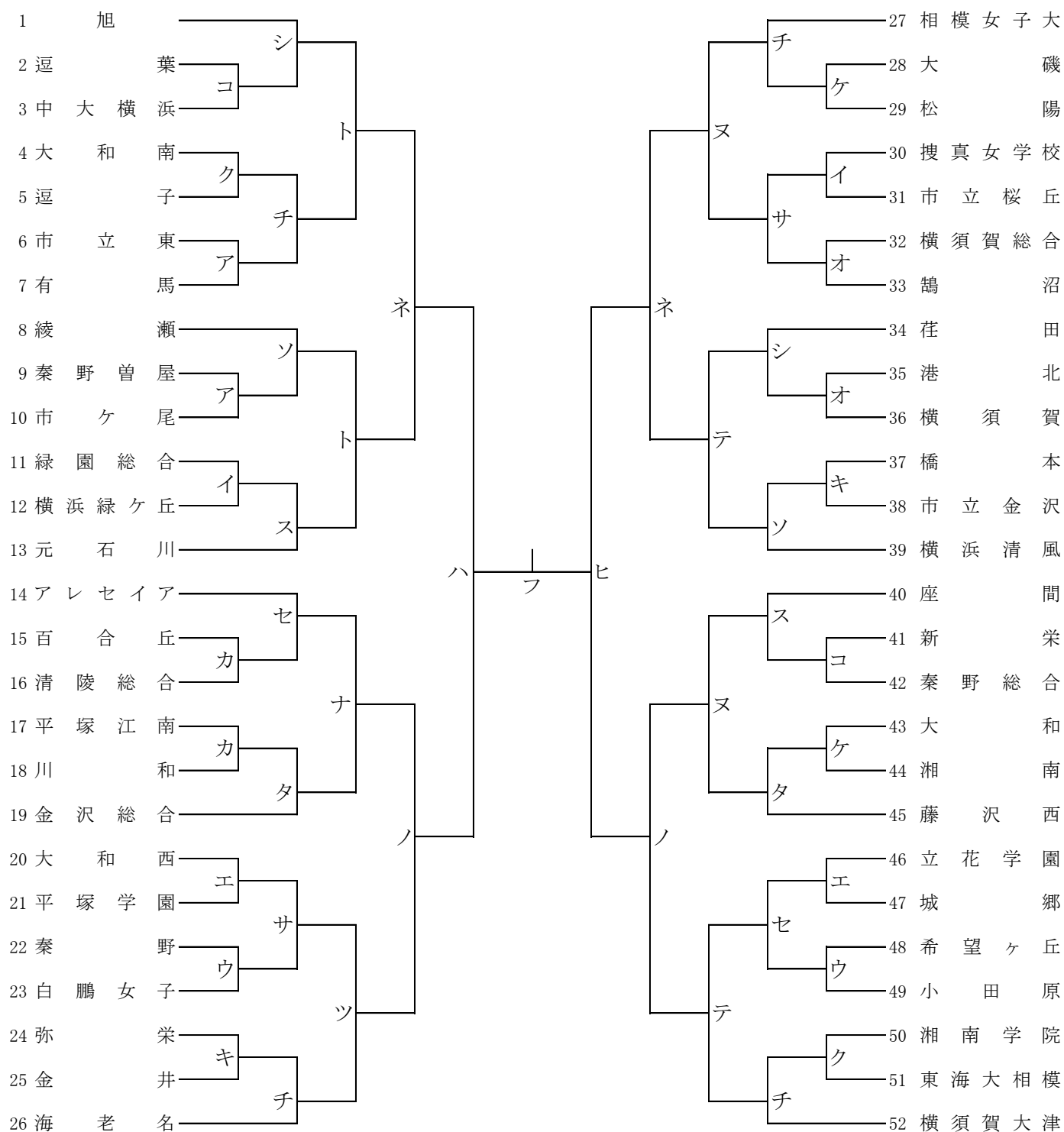
平成28年度 神奈川県高等学校バスケットボール新人大会 (組合せ)

男子



平成28年度 神奈川県高等学校バスケットボール新人大会 (組合せ)

女子



平成28年度 神奈川県高等学校バスケットボール新人大会 日程表

NO. 1

ア		1/7(土)		市ヶ尾高校		主任:吉居			
No.	時間					T. O			
1	10:00	f	9	秦野曾屋	-	10	市ヶ尾	f	市立東
2	11:30	m	30	大船	-	31	市ヶ尾	m	保土ヶ谷
3	13:00	f	6	市立東	-	7	有馬	f	秦野曾屋
4	14:30	m	9	保土ヶ谷	-	10	菅	m	大船

イ		1/7(土)		横浜緑ヶ丘高校		主任:進藤			
No.	時間					T. O			
1	10:00	f	11	緑園総合	-	12	横浜緑ヶ丘	f	市立桜丘
2	11:30	m	6	横浜緑ヶ丘	-	7	荏田	m	住吉
3	13:00	f	30	捜真女学校	-	31	市立桜丘	f	横浜緑ヶ丘
4	14:30	m	32	住吉	-	33	茅ヶ崎	m	荏田

ウ		1/7(土)		希望ヶ丘高校		主任:大庭			
No.	時間					T. O			
1	10:00	m	4	希望ヶ丘	-	5	サレジオ	m	市立桜丘
2	11:30	f	48	希望ヶ丘	-	49	小田原	f	秦野
3	13:00	m	50	市立桜丘	-	51	向上	m	サレジオ
4	14:30	f	22	秦野	-	23	白鵬女子	f	小田原

エ		1/7(土)		大和西高校		主任:小林			
No.	時間					T. O			
1	10:00	m	41	小田原	-	42	大和西	m	大和東
2	11:30	f	46	立花学園	-	47	城郷	f	平塚学園
3	13:00	m	24	大和東	-	25	生田	m	小田原
4	14:30	f	20	大和西	-	21	平塚学園	f	立花学園

オ		1/7(土)		横須賀総合高校		主任:河野			
No.	時間					T. O			
1	10:00	f	32	横須賀総合	-	33	鶴沼	f	横須賀
2	11:30	m	2	横須賀総合	-	3	平塚湘風	m	横浜立野
3	13:00	f	35	港北	-	36	横須賀	f	鶴沼
4	14:30	m	11	横浜立野	-	12	綾瀬	m	平塚湘風

キ		1/8(日)		柏陽高校		主任:板谷			
No.	時間					T. O			
1	10:00	m	20	柏陽	-	21	慶應義塾	m	七里ガ浜
2	11:30	f	24	弥栄	-	25	金井	f	市立金沢
3	13:00	m	46	七里ガ浜	-	47	橋本	m	慶應義塾
4	14:30	f	37	橋本	-	38	市立金沢	f	金井

カ		1/8(日)		横浜清陵総合高校		主任:小林			
No.	時間					T. O			
1	10:00	f	15	百合丘	-	16	清陵総合	f	平塚江南
2	11:30	m	15	舞岡	-	16	川和	m	湘南工大附
3	13:00	f	17	平塚江南	-	18	川和	f	清陵総合
4	14:30	m	35	湘南工大附	-	36	横浜商大	m	川和

ク		1/8(日)		湘南学院高校B		主任:石橋			
No.	時間					T. O			
1	10:00	f	28	大磯	-	29	松陽	f	湘南
2	11:30	m	43	横浜学園	-	44	立花学園	m	横浜創学館
3	13:00	f	43	大和	-	44	湘南	f	松陽
4	14:30	m	37	横浜創学館	-	38	座間総合	m	横浜学園

ク		1/8(日)		湘南学院高校A		主任:石橋			
No.	時間					T. O			
1	10:00	f	50	湘南学院	-	51	東海大相模	f	逗子
2	11:30	m	22	藤沢西	-	23	横浜清風	m	横浜隼人
3	13:00	f	4	大和南	-	5	逗子	f	東海大相模
4	14:30	m	28	横浜隼人	-	29	秦野総合	m	藤沢西

コ		1/8(日)		神奈川工業高校		主任:縫田			
No.	時間					T. O			
1	10:00	m	17	神奈川工業	-	18	大和南	m	市立東
2	11:30	f	2	逗葉	-	3	中大横浜	f	新栄
3	13:00	m	48	市立東	-	49	麻布大附属	m	大和南
4	14:30	f	41	新栄	-	42	秦野総合	f	中大横浜

開場時間:9:00

サ		1/9(月)		小田原アリーナA		主任:渡邊		
No.	時間					T. O		
1	10:00	m	14	山北	-	15・16	m	41・42
2	11:30	f		20・21	-	22・23	f	30・31
3	13:00	m	40	横浜	-	41・42	m	15・16
4	14:30	f		30・31	-	32・33	f	20・21
5	16:00	m	1	桐光学園	-	2・3	m	横浜

開場時間:9:00

シ		1/9(月)		小田原アリーナB		主任:小林		
No.	時間					T. O		
1	10:00	m	34	逗葉	-	35・36	m	28・29
2	11:30	f	1	旭	-	2・3	f	35・36
3	13:00	m	27	アレセイア	-	28・29	m	35・36
4	14:30	f	34	荏田	-	35・36	f	2・3
5	16:00	m		4・5	-	6・7	m	アレセイア

開場時間:9:00

ス		1/9(月)		小田原アリーナC		主任:松本			
No.	時間					T. O			
1	10:00	m		17・18	-	19	市立高津	m	24・25
2	11:30	f	40	座間	-	41・42	f	11・12	
3	13:00	m		24・25	-	26	東海大相模	m	17・18
4	14:30	f		11・12	-	13	元石川	f	41・42
5	16:00	m	8	秦野	-	9・10	m	東海大相模	

開場時間:9:00

セ		1/9(月)		小田原アリーナD		主任:薬師			
No.	時間					T. O			
1	10:00	m		37・38	-	39	元石川	m	43・44
2	11:30	f	14	アレセイア	-	15・16	f	46・47	
3	13:00	m		43・44	-	45	厚木北	m	37・38
4	14:30	f		46・47	-	48・49	f	15・16	
5	16:00	m		11・12	-	13	厚木東	m	厚木北

開場時間:9:00

ソ	1/9(月)	寒川総合体育館A				主任:由良
No.	時間					T.O
1	10:00	f	8 綾瀬	-	9・10	f 横浜清風
2	11:30	m	46・47	-	48・49	m 30・31
3	13:00	f	37・38	-	39 横浜清風	f 綾瀬
4	14:30	m	30・31	-	32・33	m 48・49

開場時間:9:00

NO. 2

夕	1/9(月)	寒川総合体育館B				主任:服部
No.	時間					T.O
1	10:00	f	43・44	-	45 藤沢西	f 17・18
2	11:30	m	50・51	-	52 法政二	m 20・21
3	13:00	f	17・18	-	19 金沢総合	f 43・44
4	14:30	m	20・21	-	22・23	m 法政二

チ	1/9(月)	相模女子大高等部				主任:本田
No.	時間					T.O
1	10:00	f	27 相模女子大	-	28・29	f 24・25
2	11:30	f	4・5	-	6・7	f 50・51
3	13:00	f	24・25	-	26 海老名	f 28・29
4	14:30	f	50・51	-	52 横須賀大津	f 4・5

※1月14日(土)の開始時間は各会場ごとで異なりますのでご注意ください。

ソ	1/14(土)	厚木北高校				主任:薬師
No.	時間					T.O
1	13:00	m	40~42	-	43~45	3の両チーム
2	14:30	f	20~23	-	24~26	1負
3	16:00	m	27~29	-	30~33	2負

テ	1/14(土)	荏田高校				主任:北澤
No.	時間					T.O
1	13:30	f	34~36	-	37~39	3の両チーム
2	15:00	f	46~49	-	50~52	1負
3	16:30	m	1~3	-	4~7	2負

※他の会場と開始時間が異なります。

ト	1/14(土)	元石川高校				主任:内藤
No.	時間					T.O
1	13:00	f	8~10	-	11~13	3の両チーム
2	14:30	m	34~36	-	37~39	1負
3	16:00	f	1~3	-	4~7	2負

ナ	1/14(土)	金沢総合高校				主任:今
No.	時間					T.O
1	13:00	f	14~16	-	17~19	3の両チーム
2	14:30	m	20~23	-	24~26	1負
3	16:00	m	46~49	-	50~52	2負

ニ	1/14(土)	山北高校				主任:渡邊
No.	時間					T.O
1	14:00	m	14~16	-	17~19	2の両チーム
2	16:00	m	8~10	-	11~13	1負

ヌ	1/14(土)	座間高校				主任:岡崎
No.	時間					T.O
1	14:00	f	40~42	-	43~45	2の両チーム
2	16:00	f	27~29	-	30~33	1負

※御殿場線はSuica・PASMOは使用できません。

開場時間:9:00

ネ	1/15(日)	寒川総合体育館A				主任:由良
No.	時間					T.O
1	10:00	f	27~33	-	34~39	f 1~7
2	11:30	m	27~33	-	34~39	m 8~13
3	13:00	f	1~7	-	8~13	f 27~33
4	14:30	m	1~7	-	8~13	m 27~33

開場時間:9:00

ノ	1/15(日)	寒川総合体育館B				主任:薬師
No.	時間					T.O
1	10:00	f	40~45	-	46~52	f 20~26
2	11:30	m	40~45	-	46~52	m 20~26
3	13:00	f	14~19	-	20~26	f 46~52
4	14:30	m	14~19	-	20~26	m 46~52

開場時間:9:00

競技責任者: 小島

ハ	1/21(土)	秦野市総合体育館A				主任:渡邊
No.	時間					T.O
1	10:00	f	1~13	-	14~26	2の両チーム
2	11:30	m	1~13	-	14~26	1負

開場時間:9:00

競技責任者: 小林

ヒ	1/21(土)	秦野市総合体育館B				主任:高野
No.	時間					T.O
1	10:00	f	27~39	-	40~52	2の両チーム
2	11:30	m	27~39	-	40~52	1負

競技責任者: 服部

フ	1/21(土)	秦野市総合体育館M				主任:薬師
No.	時間					T.O
1	14:00	f	1~26	-	27~52	A2負
2	15:30	m	1~26	-	27~52	B2負

注意

TOは試合の勝ちあがりによって変更することがあります。変更する場合は競技委員より連絡させていただきます。

※午前7時(1月14日(土)は午前10時)の段階で、神奈川県内に大雪警報が出ているときには、その日の試合は中止にします。その際、必ず各支部の競技委員と連絡を取ってください。