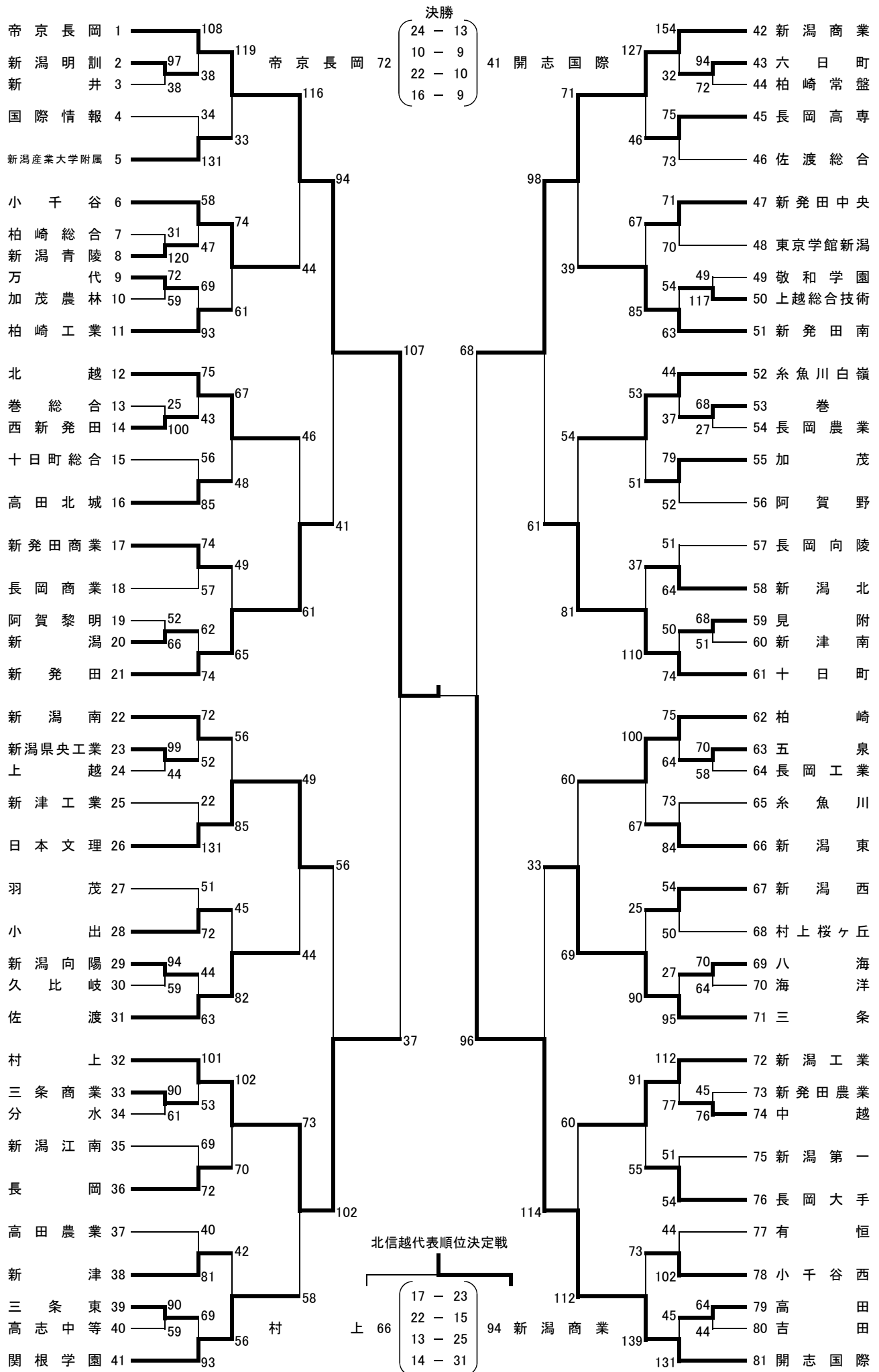


第45回BSN杯新潟県高等学校バスケットボール大会(男子の部)

[男子勝ち上がり]



# 第45回BSN杯新潟県高等学校バスケットボール大会(女子の部)

[女子勝ち上がり]

決勝

25 - 12  
18 - 14  
19 - 6  
27 - 14

