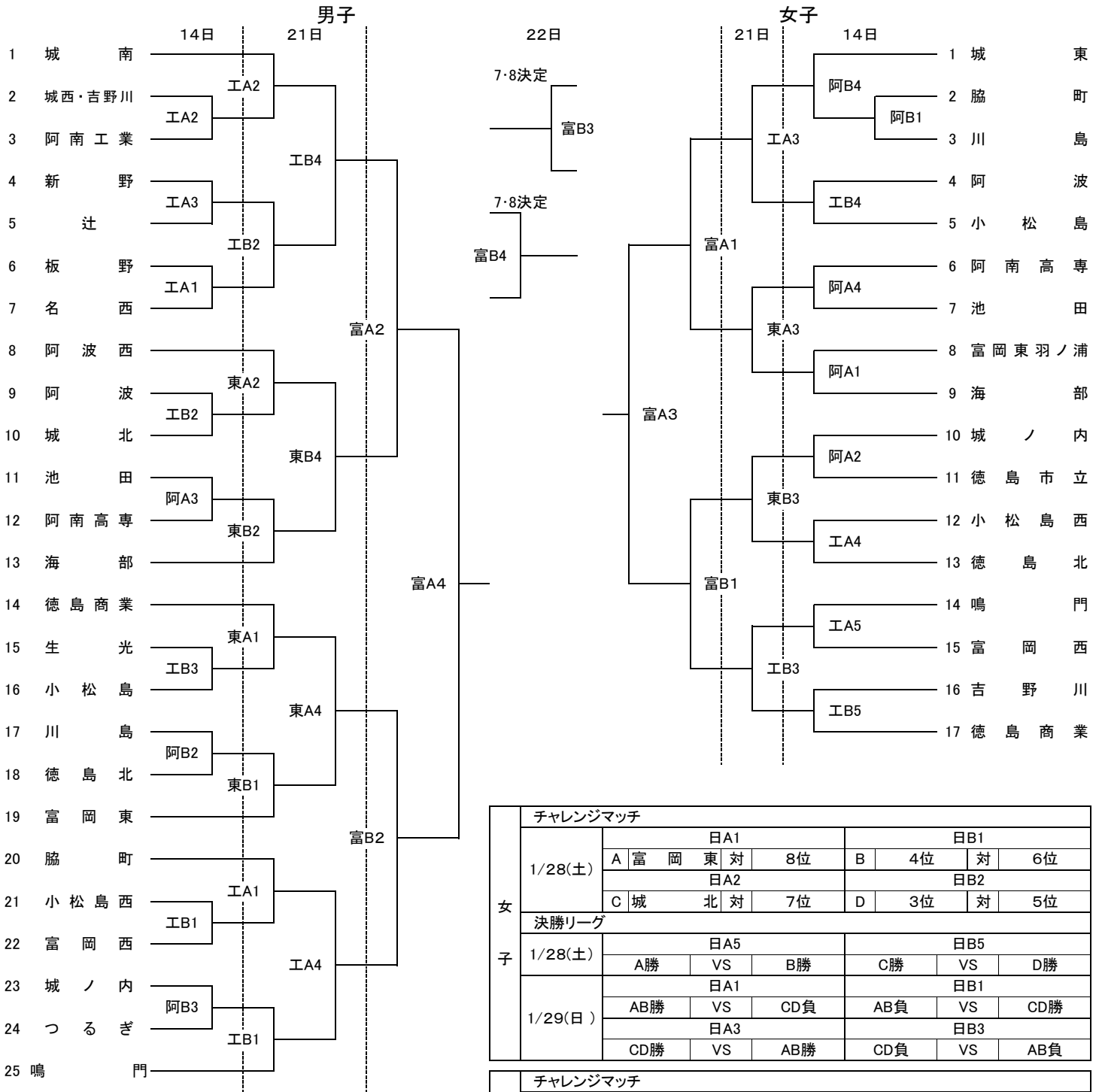


# 第69回徳島県高等学校新人バスケットボール大会組み合わせ

平成29年1月14日(土)、21日(土)、22日(日)、28日(土)、29日(日)

会場 日和佐総合体育館 他



※試合会場・開始時間  
 試合開始時間は9:00です。  
 会場開館は試合開始1時間前です。  
 日・・・日和佐総合体育館 富・・・富岡東  
 阿・・・阿南高専 工・・・阿南工業

※ 番号の若いチームが白色のユニフォームを着用。オフィシャルに向かっ  
 右のベンチ。  
 ※ 1試合目のオフィシャルは2試合目の番号の若いチーム以後は負チーム  
 ※ ゴミは各チームで、持ち帰ってください。上履き下履きの区別はきちん  
 てください。  
 ※ 貴重品の管理は各チームで行ってください。(靴も同様)  
 ※ 今大会は平成29年度の国体(少年男女)の第1次選考会を兼ねています。

女子		チャレンジマッチ					
1/28(土)	A	日A1			日B1		
		A 富岡東 対	8位	B	4位	対	6位
	C	日A2			日B2		
1/29(日)	決勝リーグ						
	A勝	日A5			日B5		
		A勝	VS	B勝	C勝	VS	D勝
1/29(日)	日A1			日B1			
	AB勝	VS	CD負	AB負	VS	CD勝	
	日A3			日B3			
		CD勝	VS	AB勝	CD負	VS	AB負

男子		チャレンジマッチ					
1/28(土)	A	日A3			日B3		
		A 渦潮 対	8位	B	4位	対	6位
	C	日A4			日B4		
1/29(日)	決勝リーグ						
	A勝	日A6			日B6		
		A勝	VS	B勝	C勝	VS	D勝
1/29(日)	日A2			日B2			
	AB勝	VS	CD負	AB負	VS	CD勝	
	日A4			日B4			
		CD勝	VS	AB勝	CD負	VS	AB負

(左側のチームが白色のユニフォームを着用。オフィシャルに向かって右側のベンチ。)