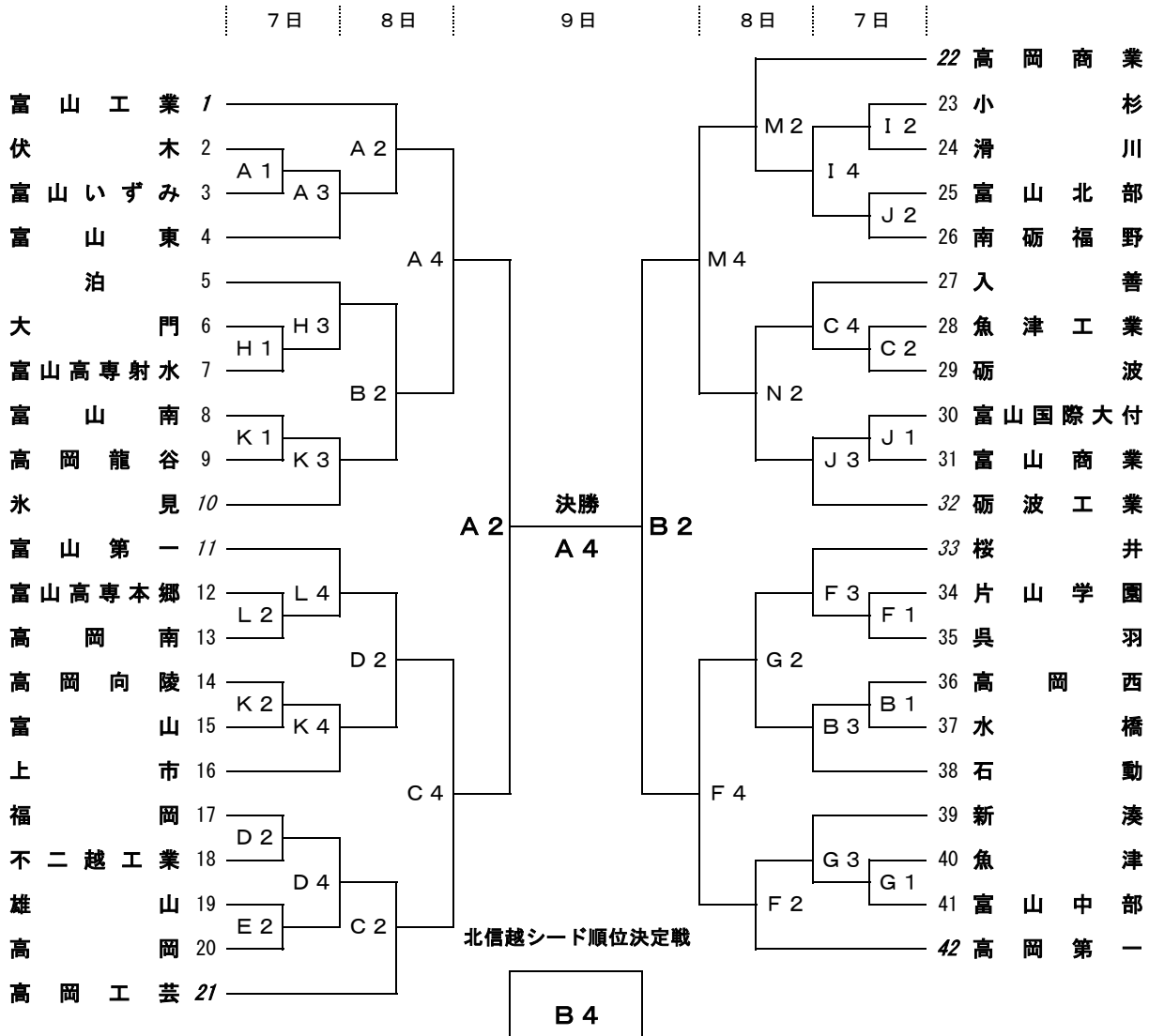


平成28年度 富山県新人バスケットボール選手権大会組合せ

期 日 平成29年1月7日(土)・8日(日)・9日(祝)

男子



コート	会場	会場校(会場主任)	審判主任	TO主任	報道
A	富山県総合体育センター	富山東(番定)			長森
B					
C	富山県西部体育センター	砺波(中島)			横山
D					
E					
F	黒部市総合体育センター	桜井(荒川)			小澤
G					
H					
I	滑川市総合体育センター	滑川(浅野)			丸山
J					
K	富山市2000年体育館	富山(松倉)			江口
L					

試合開始予定時刻

	全日程
1	10:00
2	11:40
3	13:20
4	15:00

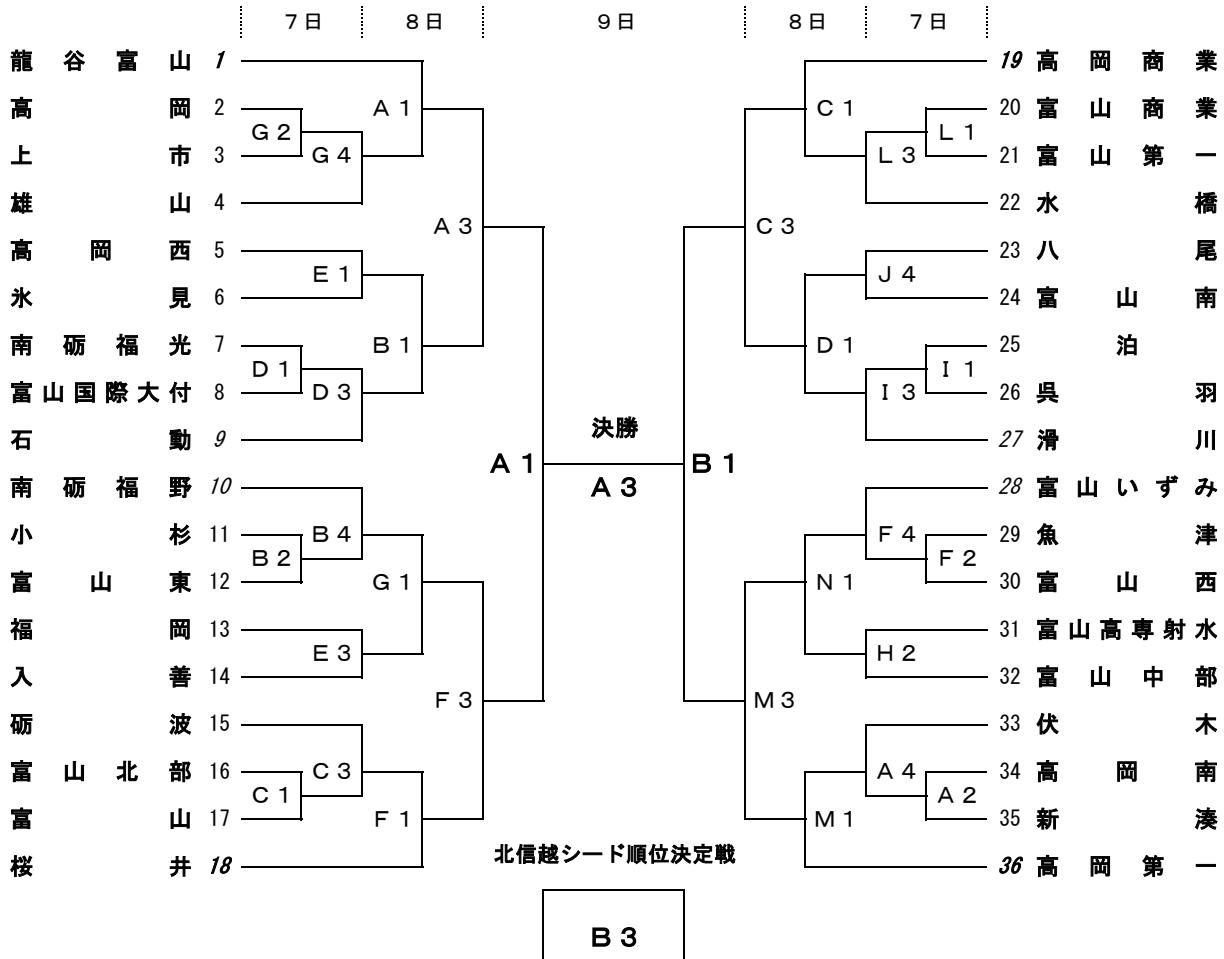
※報道主任の先生へ 報道集約は7日「滑川市総合体育センター」会場、8日「南砺市福野体育館」会場 南砺福野高校 内島先生へ

※1月7日の日程 「富山県西部体育センター」会場 Eコート 「黒部市総合体育センター」会場 Hコート はいずれも第4試合はありません。

平成28年度 富山県新人バスケットボール選手権大会組合せ

期 日 平成29年1月7日(土)・8日(日)・9日(祝)

女子



1月8日	コート	会場	会場校(会場主任)	審判主任	TO主任	報道
	A	富山県総合体育センター	龍谷富山(長野)			広瀬
	B	富山県西部体育センター	高岡工芸(東)			向井
	C	黒部市総合体育センター	桜井(飯森)			湯口
	D	南砺市福野体育館	高岡商業(酒匂)			内島
	E					
	F					
	G					
	M					
	N					

試合開始予定時刻

	全日程
1	10:00
2	11:40
3	13:20
4	15:00

1月9日	コート	会場	会場校(会場主任)	審判主任	TO主任	報道
	A	富山県総合体育センター	富山南(石山)		浅野 上田 審判部 長島	内島
	B					

※報道主任の先生へ 報道集約は7日「滑川市総合体育センター」会場、8日「南砺市福野体育館」会場 南砺福野高校 内島先生へ

- ベンチに入る人数は、引率責任者・コーチ・Aコーチ・トレーナー・マネージャー各1名、選手15名、計20名以内とする。
- 第1試合のテーブルオフィシャルズは、第2試合から3名ずつ出て行う。
- ユニフォームは、番号の若いチームが淡色(白)を着用すること。
- ベンチは、番号の若いチームがテーブルオフィシャル席に向かって右側とする。
- 貴重品の管理は、各チームごとに責任を持って行い、盗難にはくれぐれも注意すること。
- テーブルオフィシャルズは、経験者で行うこと。
- 最終試合の後始末・清掃等は会場主任の指示の下、最終試合出場チームも協力して行うこと。

※1月7日の日程 「富山県西部体育センター」会場 Eコート 「黒部市総合体育センター」会場 Hコート はいずれも第4試合はありません。