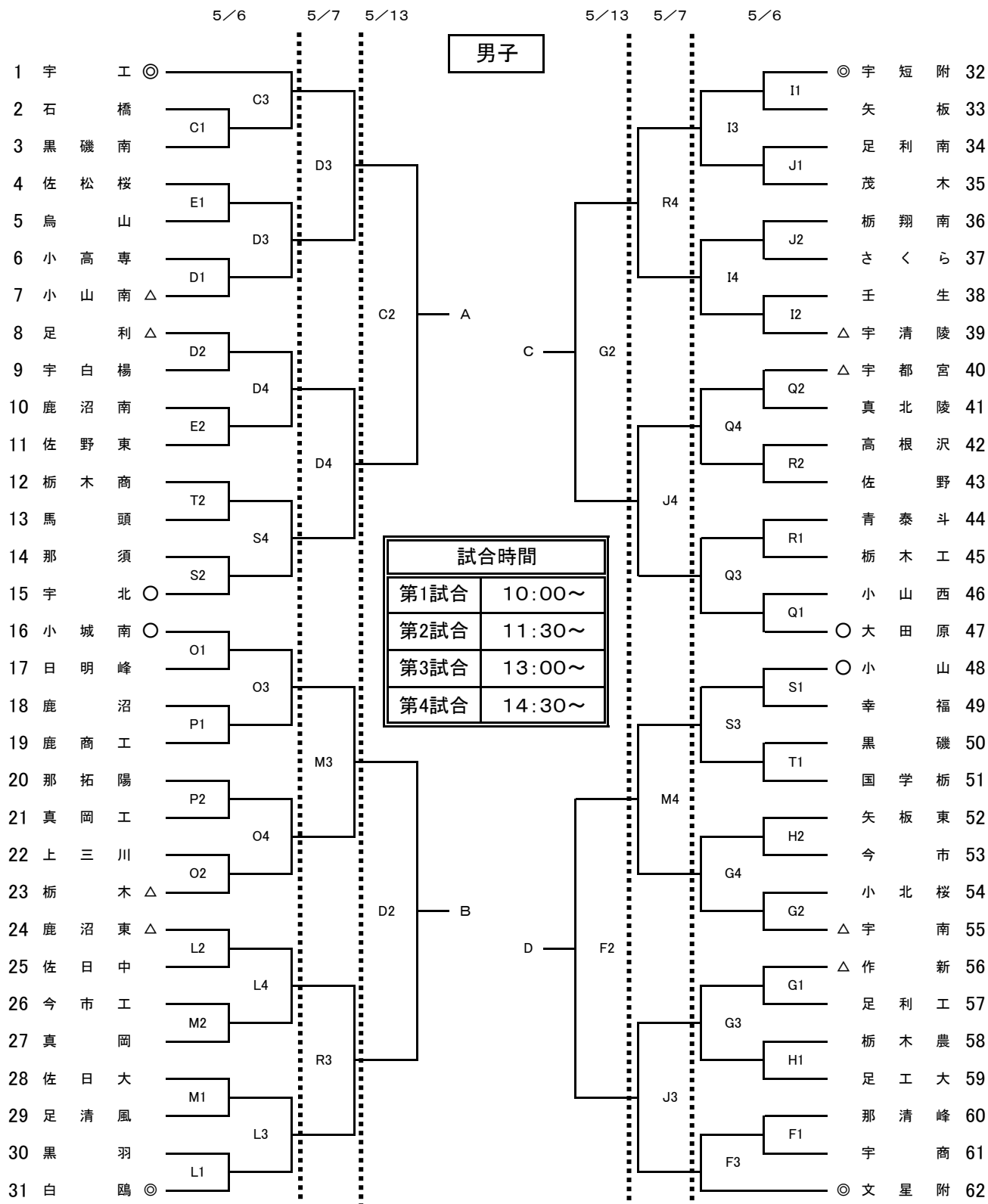


平成29年度栃木県高等学校総合体育大会バスケットボール競技会
兼 関東高校男女バスケットボール大会 栃木県予選会



試合会場			
A B	鹿沼フォレスト	Q R	雀宮体育館
C D E	県南体育館	S T	県体育館
F G H	栃木市体育館		
I J K	県北体育館		
L M	たぬまアリーナ		
O P	トレセン		

決勝リーグ				T・O
①	14日	C4	A-B	C3負
②	14日	F4	C-D	F3負
③	15日	A2	①勝-②負	(女A)
④	15日	B2	①負-②勝	(女B)
⑤	15日	A4	①勝-②勝	(女C)
⑥	15日	B4	①負-②負	(女D)