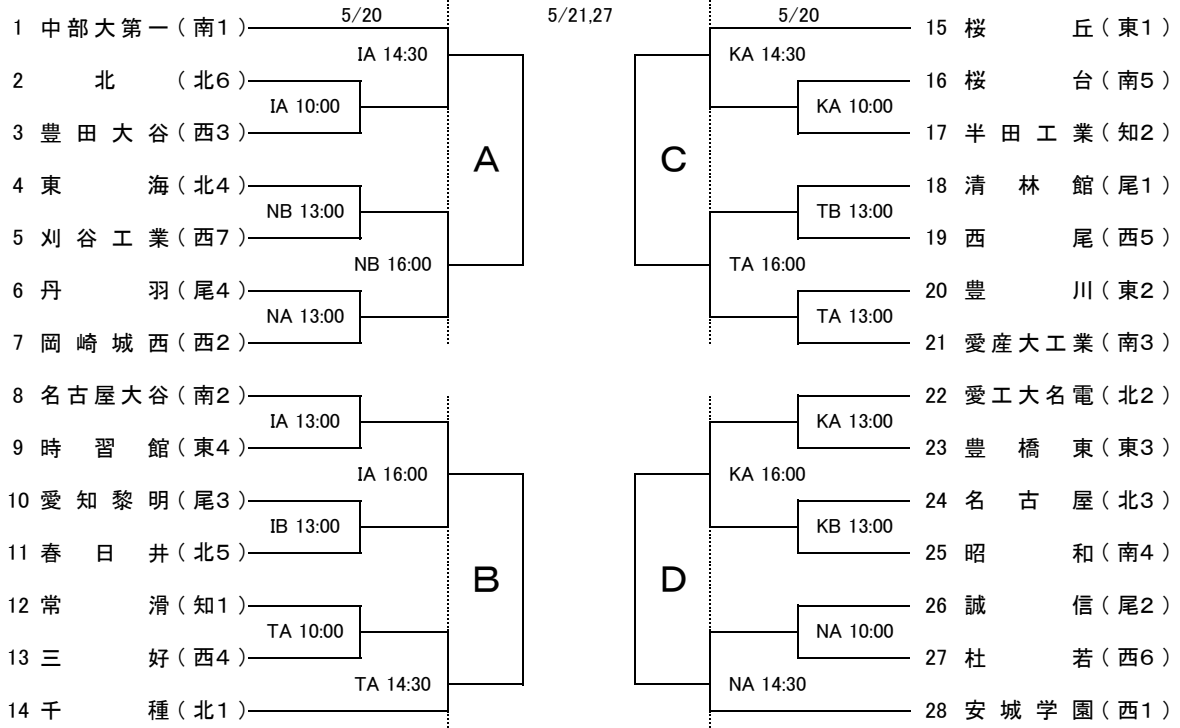


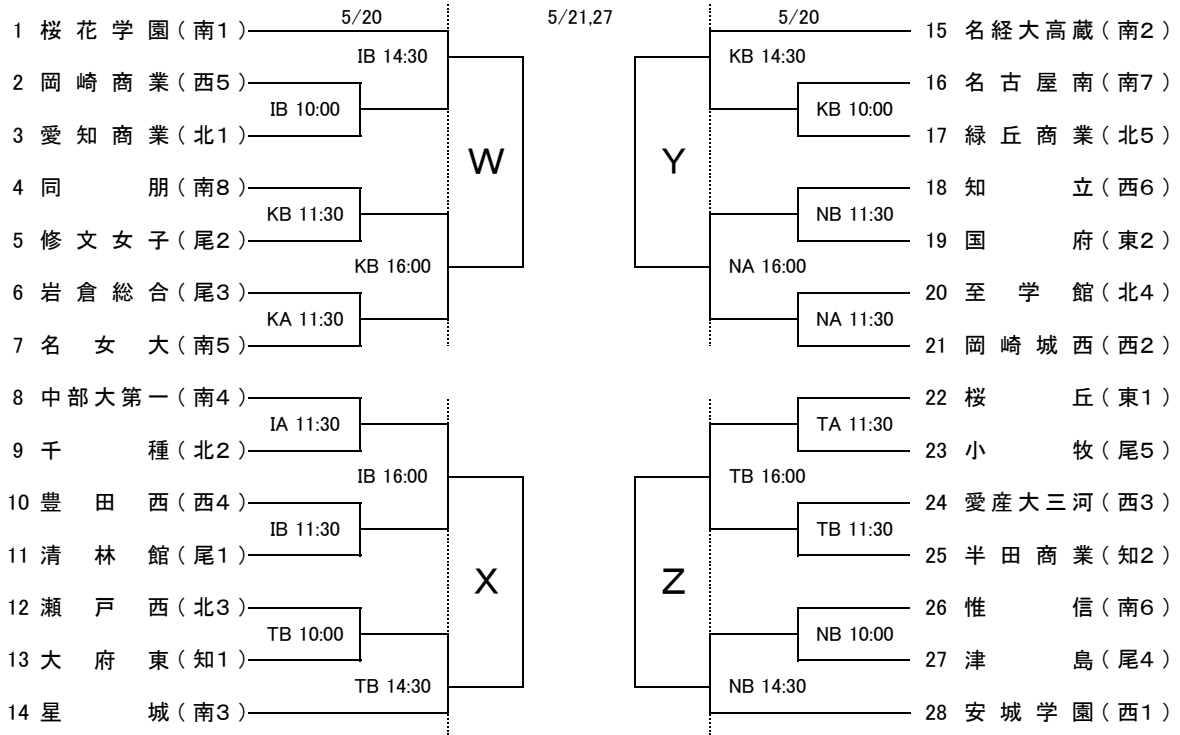
第71回愛知県高等学校総合体育大会バスケットボール競技 愛知県大会 組合せ

会場 KA・KB:中村スポーツセンター IA・IB・IC:稲永スポーツセンター
TA・TB:常滑市体育館 NA・NB・NC・ND:西尾市総合体育館

〈男子の部〉



〈女子の部〉



5月21日(日)

5月27日(土)

時間	会場 西尾市総合体育館(N)			
	Aコート	Bコート	Cコート	Dコート
10:00	女子W ブロック決勝	女子Y ブロック決勝	女子Z ブロック決勝	女子X ブロック決勝
11:40	男子A ブロック決勝	男子C ブロック決勝	男子D ブロック決勝	男子B ブロック決勝
13:20	女子① W-X	女子5~8位 W-Xの負け	女子② Y-Z	女子5~8位 Y-Zの負け
15:00	男子③ A-B	男子5~8位 A-Bの負け	男子④ C-D	男子5~8位 C-Dの負け

時間	会場 稲永スポーツセンター(I)		
	Aコート	Bコート	Cコート
10:00	女①の勝 ②の負	女①の負 ②の勝	女子 7位決定戦
11:40	男③の勝 ④の負	男③の負 ④の勝	男子 7位決定戦
13:20	女①の勝 ②の勝	女①の負 ②の負	女子 5位決定戦
15:00	男③の勝 ④の勝	男③の負 ④の負	男子 5位決定戦