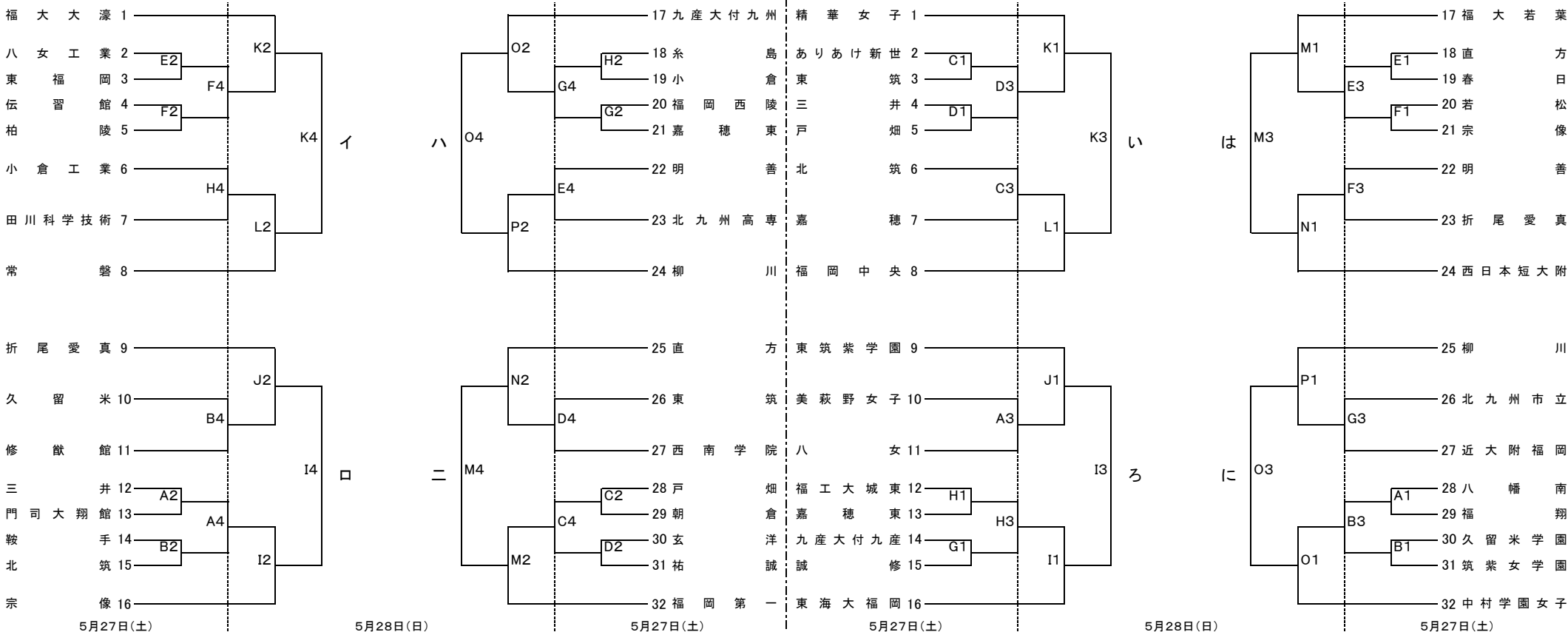


平成29年度 福岡県高等学校総合体育大会バスケットボール競技大会

兼 平成29年度 全国高等学校総合体育大会バスケットボール競技大会福岡県予選 組合せ
兼 第70回 全九州高等学校体育大会福岡県予選 組合せ

男子の部

女子の部



【会場】

5月27日(土)	A・B	小倉南高等学校	C・D	戸畑高等学校
	E・F	直方高等学校	G・H	嘉穂東高等学校
5月28日(日)	I・J	小倉南高等学校	K・L	九国大付高等学校
	M・N	直方高等学校	O・P	近大福岡高等学校

【試合時間】

【5月27日(土)】		【5月28日(日)】	
1試合目	10:00~	1試合目	10:00~
2試合目	11:30~	2試合目	11:30~
3試合目	13:30~	3試合目	13:30~
4試合目	15:00~	4試合目	15:00~

イ —— Q2 14:30 —— 口 ハ —— R2 14:30 —— ニ 6月3日(土)	い —— Q1 13:00 —— ろ は —— R1 13:00 —— に 6月3日(土)
イ・口の勝者 —— Q2 11:30 —— ハ・ニの敗者 イ・口の敗者 —— R2 11:30 —— ハ・ニの勝者 イ・口の勝者 —— Q4 15:00 —— ハ・ニの勝者 イ・口の敗者 —— R4 15:00 —— ハ・ニの敗者 6月4日(日)	い・ろの勝者 —— Q1 10:00 —— は・にの敗者 い・ろの敗者 —— R1 10:00 —— は・にの勝者 い・ろの勝者 —— Q3 13:30 —— は・にの勝者 い・ろの敗者 —— R3 13:30 —— は・にの敗者 6月4日(日)

6月3日(土)	Q・R	飯塚第一体育館
6月4日(日)	Q・R	飯塚第一体育館