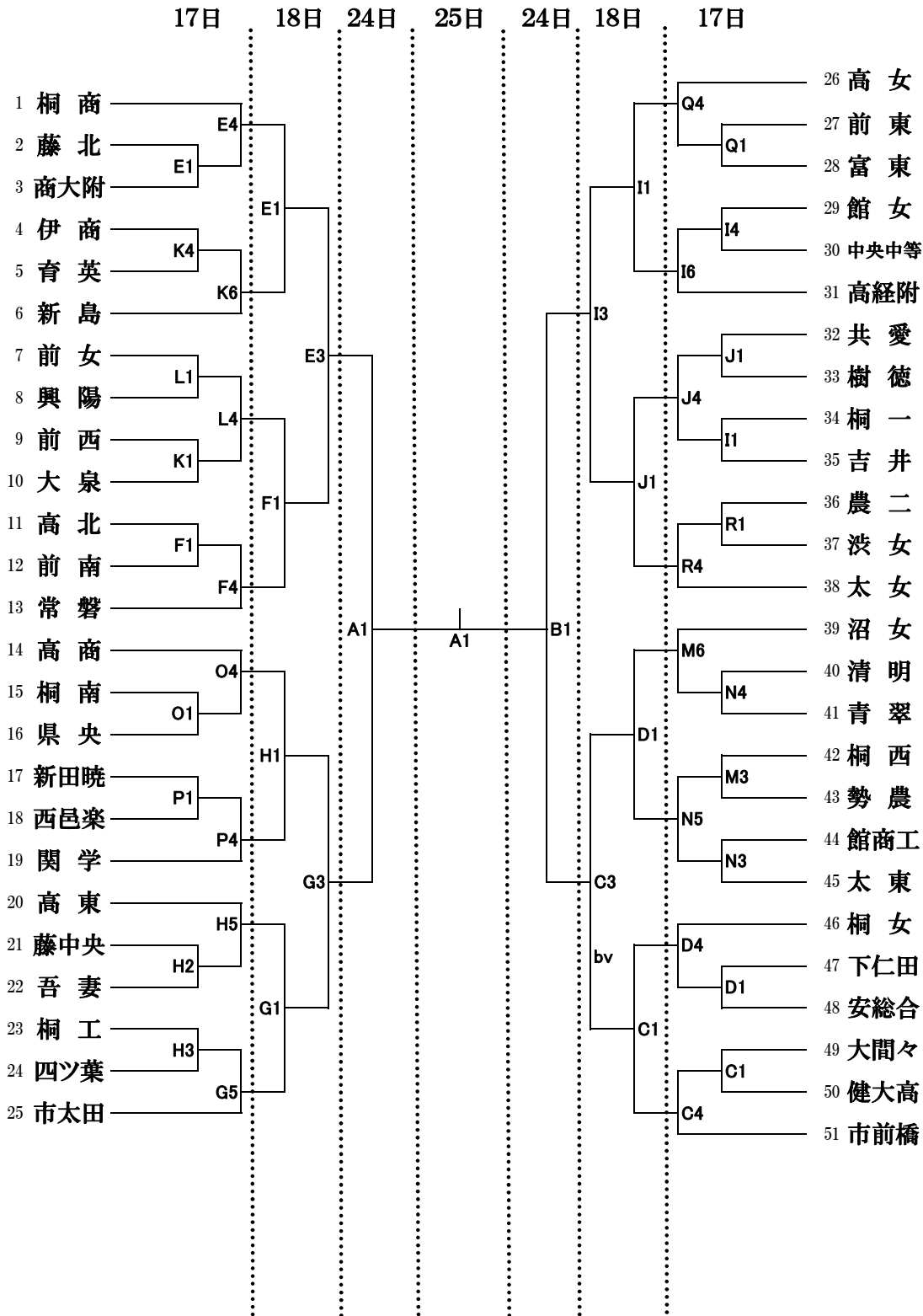


平成29年度全国高等学校総合体育大会バスケットボール競技県予選会
兼第72回国民体育大会選手選考会兼全日本選手権1次ラウンド予選会

女子



会場	
A.B	ヤマト市民体育館
C.D	市前橋
E.F	前南
G.H	前工
I.J	共愛
K.L	前女
M.N	勢農
O.P	前橋
Q.R	前東

時間	
17日	
第1	9:00
第2	10:30
第3	12:00
第4	13:30
第5	15:00
第6	16:30
10-2-10-10-10-2-10	
18日	
第1	9:30
第2	11:15
第3	13:00
第4	14:45
24日	
第1	14:00
第2	16:00
25日	
第1	11:00
第2	13:00