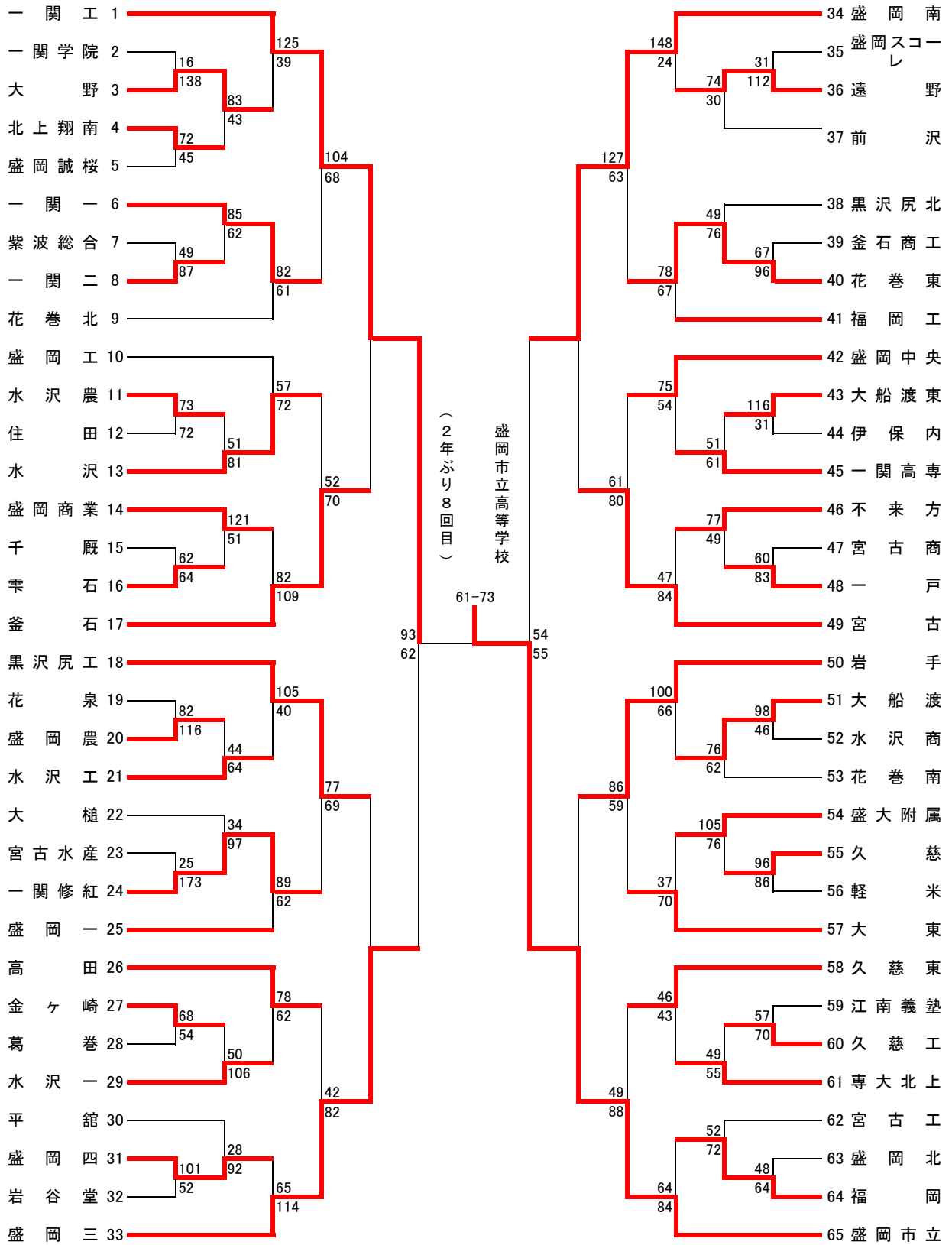
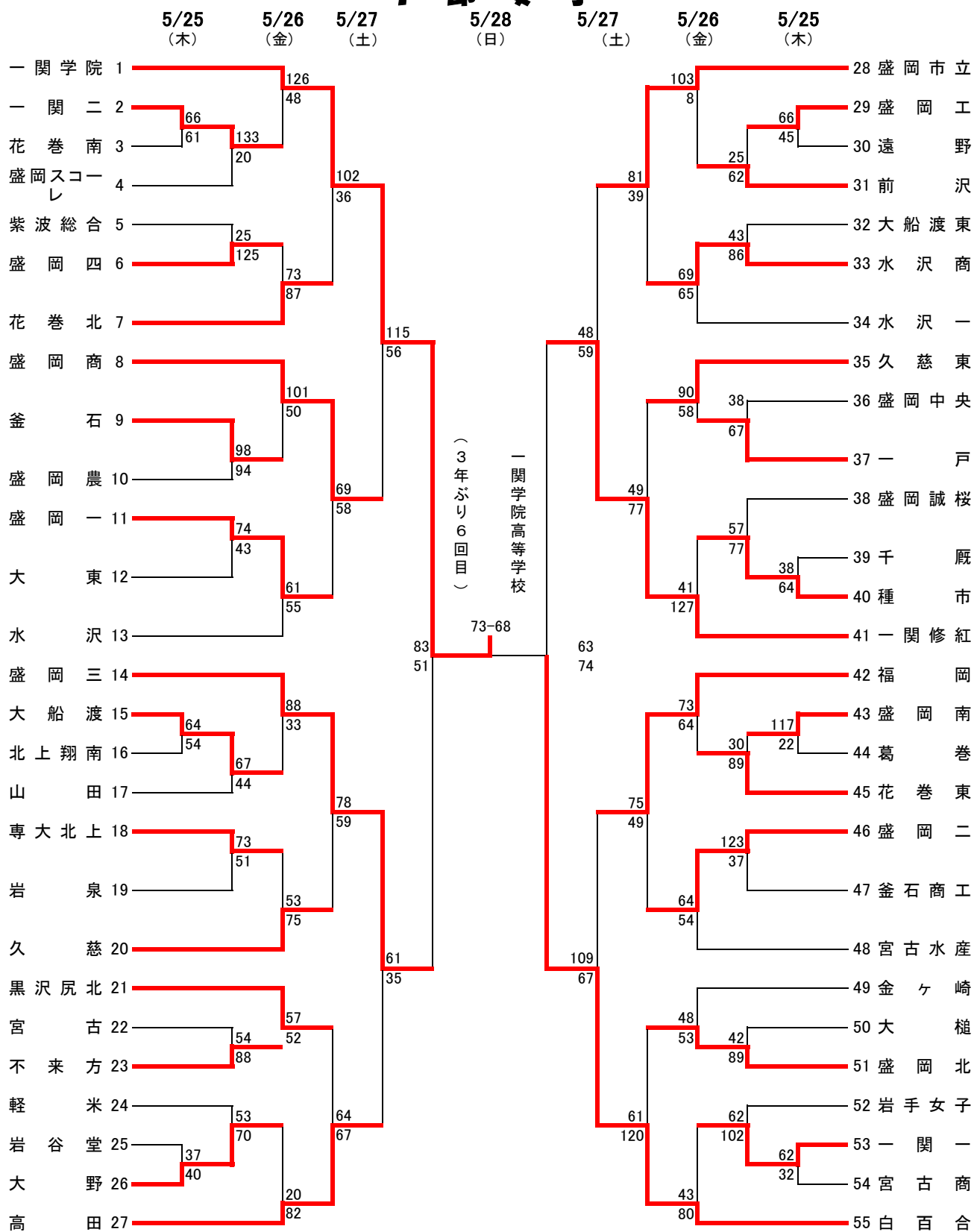


# 第69回岩手県高等学校総合体育大会バスケットボール競技 1部男子



A・B・C・D	奥州市総合体育館
E・F	江刺中央体育館
G・H	江刺西体育館
I・J・K	北上総合体育館

# 第69回岩手県高等学校総合体育大会バスケットボール競技 1部女子



A・B・C・D	奥州市総合体育館
E・F	江刺中央体育館
G・H	江刺西体育館
I・J・K	北上総合体育館

第69回岩手県高等学校総合体育大会 バスケットボール競技結果一覧（一部男子）

男子1回戦				男子2回戦				男子3回戦				男子4回戦											
1	大野	138	$\begin{pmatrix} 46 - 0 \\ 30 - 6 \\ 35 - 5 \\ 27 - 5 \end{pmatrix}$	16	一関学院	19	一関一	85	$\begin{pmatrix} 9 - 21 \\ 21 - 16 \\ 36 - 8 \\ 19 - 17 \end{pmatrix}$	62	一関二	37	釜石	109	$\begin{pmatrix} 26 - 27 \\ 30 - 19 \\ 30 - 12 \\ 23 - 24 \end{pmatrix}$	82	盛岡商	55	宮古	80	$\begin{pmatrix} 17 - 5 \\ 17 - 18 \\ 25 - 14 \\ 21 - 24 \end{pmatrix}$	61	盛岡中央
2	北上翔南	72	$\begin{pmatrix} 23 - 11 \\ 20 - 9 \\ 20 - 7 \\ 9 - 18 \end{pmatrix}$	45	盛岡誠桜	20	水沢	81	$\begin{pmatrix} 17 - 14 \\ 20 - 7 \\ 27 - 13 \\ 17 - 17 \end{pmatrix}$	51	水沢農	38	黒沢尻工	105	$\begin{pmatrix} 31 - 4 \\ 17 - 14 \\ 31 - 7 \\ 26 - 15 \end{pmatrix}$	40	水沢工	56	岩手	86	$\begin{pmatrix} 21 - 8 \\ 22 - 17 \\ 19 - 12 \\ 24 - 22 \end{pmatrix}$	59	大東
3	一関二	87	$\begin{pmatrix} 22 - 12 \\ 16 - 18 \\ 22 - 11 \\ 27 - 8 \end{pmatrix}$	49	紫波総合	21	盛岡商	121	$\begin{pmatrix} 45 - 11 \\ 21 - 10 \\ 27 - 14 \\ 28 - 16 \end{pmatrix}$	51	雫石	39	一関修紅	89	$\begin{pmatrix} 18 - 16 \\ 26 - 14 \\ 15 - 17 \\ 30 - 15 \end{pmatrix}$	62	盛岡一	57	盛岡市立	88	$\begin{pmatrix} 19 - 10 \\ 19 - 15 \\ 27 - 9 \\ 23 - 15 \end{pmatrix}$	49	久慈東
4	水沢農	73	$\begin{pmatrix} 14 - 13 \\ 17 - 24 \\ 22 - 13 \\ 20 - 22 \end{pmatrix}$	72	住田	22	水沢工	64	$\begin{pmatrix} 20 - 6 \\ 9 - 14 \\ 20 - 17 \\ 15 - 7 \end{pmatrix}$	44	盛岡農	40	高田	78	$\begin{pmatrix} 12 - 8 \\ 25 - 14 \\ 19 - 15 \\ 22 - 25 \end{pmatrix}$	62	水沢一	男子準々決勝					
5	雫石	64	$\begin{pmatrix} 19 - 14 \\ 17 - 3 \\ 18 - 23 \\ 10 - 22 \end{pmatrix}$	62	千厩	23	一関修紅	97	$\begin{pmatrix} 21 - 11 \\ 26 - 5 \\ 25 - 8 \\ 25 - 10 \end{pmatrix}$	34	大槌	41	盛岡三	114	$\begin{pmatrix} 33 - 23 \\ 21 - 11 \\ 25 - 5 \\ 35 - 26 \end{pmatrix}$	65	盛岡四	58	一関工	92	$\begin{pmatrix} 17 - 10 \\ 30 - 14 \\ 22 - 24 \\ 23 - 14 \end{pmatrix}$	62	釜石
6	盛岡農	116	$\begin{pmatrix} 39 - 7 \\ 22 - 30 \\ 28 - 29 \\ 27 - 16 \end{pmatrix}$	82	花泉	24	水沢一	106	$\begin{pmatrix} 33 - 4 \\ 32 - 18 \\ 20 - 19 \\ 21 - 9 \end{pmatrix}$	50	金ヶ崎	42	盛岡南	148	$\begin{pmatrix} 40 - 3 \\ 35 - 4 \\ 40 - 7 \\ 33 - 10 \end{pmatrix}$	24	遠野	59	盛岡三	68	$\begin{pmatrix} 16 - 19 \\ 12 - 11 \\ 17 - 13 \\ 23 - 11 \end{pmatrix}$	54	黒沢尻工
7	一関修紅	173	$\begin{pmatrix} 41 - 2 \\ 42 - 4 \\ 50 - 12 \\ 40 - 5 \end{pmatrix}$	23	宮古水産	25	盛岡四	92	$\begin{pmatrix} 21 - 10 \\ 18 - 2 \\ 22 - 11 \\ 31 - 5 \end{pmatrix}$	28	平館	43	花巻東	78	$\begin{pmatrix} 23 - 13 \\ 15 - 21 \\ 20 - 16 \\ 20 - 17 \end{pmatrix}$	67	福岡工	60	盛岡南	93	$\begin{pmatrix} 30 - 14 \\ 21 - 12 \\ 22 - 8 \\ 20 - 18 \end{pmatrix}$	52	宮古
8	金ヶ崎	68	$\begin{pmatrix} 34 - 8 \\ 13 - 12 \\ 13 - 11 \\ 8 - 23 \end{pmatrix}$	54	葛巻	26	遠野	74	$\begin{pmatrix} 16 - 3 \\ 17 - 8 \\ 18 - 10 \\ 23 - 9 \end{pmatrix}$	30	前沢	44	盛岡中央	75	$\begin{pmatrix} 16 - 7 \\ 11 - 14 \\ 21 - 19 \\ 27 - 14 \end{pmatrix}$	54	一関高専	61	盛岡市立	111	$\begin{pmatrix} 29 - 19 \\ 34 - 8 \\ 23 - 20 \\ 25 - 17 \end{pmatrix}$	64	岩手
9	盛岡四	101	$\begin{pmatrix} 23 - 12 \\ 22 - 16 \\ 23 - 12 \\ 33 - 12 \end{pmatrix}$	52	岩谷堂	27	花巻東	76	$\begin{pmatrix} 36 - 12 \\ 7 - 6 \\ 17 - 11 \\ 16 - 20 \end{pmatrix}$	49	黒沢尻北	45	宮古	84	$\begin{pmatrix} 19 - 13 \\ 20 - 6 \\ 22 - 16 \\ 23 - 12 \end{pmatrix}$	47	不来方	62	一関工	93	$\begin{pmatrix} 23 - 14 \\ 13 - 26 \\ 33 - 7 \\ 24 - 15 \end{pmatrix}$	62	盛岡三
10	遠野	112	$\begin{pmatrix} 26 - 7 \\ 27 - 11 \\ 35 - 0 \\ 24 - 13 \end{pmatrix}$	31	スコール	28	一関高専	61	$\begin{pmatrix} 14 - 12 \\ 13 - 14 \\ 19 - 15 \\ 15 - 10 \end{pmatrix}$	51	大船渡東	46	岩手	100	$\begin{pmatrix} 21 - 7 \\ 29 - 17 \\ 28 - 20 \\ 22 - 22 \end{pmatrix}$	66	大船渡	63	盛岡市立	55	$\begin{pmatrix} 10 - 17 \\ 11 - 10 \\ 28 - 16 \\ 6 - 11 \end{pmatrix}$	54	盛岡南
11	花巻東	96	$\begin{pmatrix} 15 - 13 \\ 24 - 14 \\ 24 - 21 \\ 33 - 18 \end{pmatrix}$	66	釜石商工	29	不来方	77	$\begin{pmatrix} 29 - 13 \\ 17 - 5 \\ 18 - 18 \\ 13 - 13 \end{pmatrix}$	49	一戸	47	大東	70	$\begin{pmatrix} 22 - 7 \\ 20 - 7 \\ 11 - 15 \\ 17 - 8 \end{pmatrix}$	37	盛岡大附	男子準決勝					
12	大船渡東	116	$\begin{pmatrix} 31 - 4 \\ 32 - 3 \\ 24 - 13 \\ 29 - 11 \end{pmatrix}$	31	伊保内	30	大船渡	76	$\begin{pmatrix} 17 - 16 \\ 15 - 13 \\ 24 - 14 \\ 20 - 19 \end{pmatrix}$	62	花巻南	48	久慈東	46	$\begin{pmatrix} 7 - 15 \\ 12 - 5 \\ 10 - 14 \\ 17 - 9 \end{pmatrix}$	43	専大北上	64	盛岡市立	73	$\begin{pmatrix} 24 - 16 \\ 18 - 17 \\ 26 - 10 \\ 5 - 18 \end{pmatrix}$	61	一関工業
13	一戸	83	$\begin{pmatrix} 16 - 17 \\ 24 - 9 \\ 20 - 15 \\ 23 - 19 \end{pmatrix}$	60	宮古商	31	盛大附属	105	$\begin{pmatrix} 20 - 17 \\ 28 - 15 \\ 22 - 20 \\ 35 - 24 \end{pmatrix}$	76	久慈	49	盛岡市立	84	$\begin{pmatrix} 22 - 9 \\ 26 - 9 \\ 19 - 20 \\ 17 - 26 \end{pmatrix}$	64	福岡	男子決勝					
14	大船渡	98	$\begin{pmatrix} 25 - 6 \\ 28 - 14 \\ 28 - 11 \\ 17 - 15 \end{pmatrix}$	46	水沢商	32	専大北上	55	$\begin{pmatrix} 8 - 17 \\ 19 - 8 \\ 15 - 16 \\ 13 - 8 \end{pmatrix}$	49	久慈工	男子4回戦											
15	久慈	96	$\begin{pmatrix} 22 - 19 \\ 17 - 14 \\ 22 - 22 \\ 23 - 29 \\ 12 - 2 \end{pmatrix}$	86	軽米	33	福岡	72	$\begin{pmatrix} 20 - 9 \\ 25 - 4 \\ 7 - 20 \\ 20 - 19 \end{pmatrix}$	52	宮古工	50	一関工	104	$\begin{pmatrix} 31 - 23 \\ 21 - 17 \\ 27 - 7 \\ 25 - 21 \end{pmatrix}$	68	一関一	優秀選手名		(学校名)			
16	久慈工	70	$\begin{pmatrix} 17 - 24 \\ 18 - 12 \\ 17 - 9 \\ 18 - 12 \end{pmatrix}$	57	江南義塾	男子3回戦				51	釜石	70	$\begin{pmatrix} 25 - 8 \\ 14 - 11 \\ 22 - 14 \\ 9 - 19 \end{pmatrix}$	52	水沢	櫻田 陽	盛岡市立	炭釜 諒	盛岡市立				
17	福岡	64	$\begin{pmatrix} 13 - 16 \\ 14 - 13 \\ 18 - 15 \\ 19 - 4 \end{pmatrix}$	48	盛岡北	34	一関工業	125	$\begin{pmatrix} 26 - 5 \\ 30 - 12 \\ 41 - 6 \\ 28 - 16 \end{pmatrix}$	39	大野	52	黒沢尻工	77	$\begin{pmatrix} 20 - 22 \\ 20 - 16 \\ 20 - 16 \\ 17 - 15 \end{pmatrix}$	69	一関修紅	佐藤 陸	一関工業	高橋 朋也	盛岡南		
男子2回戦				男子3回戦				男子4回戦				熊谷 航洋		盛岡第三									
18	大野	83	$\begin{pmatrix} 12 - 6 \\ 28 - 9 \\ 23 - 22 \\ 20 - 6 \end{pmatrix}$	43	北上翔南	35	一関一	82	$\begin{pmatrix} 24 - 7 \\ 15 - 12 \\ 19 - 23 \\ 24 - 19 \end{pmatrix}$	61	花巻北	53	盛岡第三	82	$\begin{pmatrix} 17 - 9 \\ 19 - 15 \\ 26 - 10 \\ 20 - 8 \end{pmatrix}$	42	高田	盛岡市立高等学校					
男子2回戦				男子3回戦				男子4回戦				2年ぶり8回目											
18	大野	83	$\begin{pmatrix} 12 - 6 \\ 28 - 9 \\ 23 - 22 \\ 20 - 6 \end{pmatrix}$	43	北上翔南	36	水沢	72	$\begin{pmatrix} 17 - 16 \\ 17 - 11 \\ 20 - 8 \\ 18 - 22 \end{pmatrix}$	57	盛岡工	54	盛岡南	127	$\begin{pmatrix} 28 - 5 \\ 33 - 22 \\ 33 - 20 \\ 33 - 16 \end{pmatrix}$	63	花巻東						

第69回岩手県高等学校総合体育大会 バスケットボール競技結果一覧 (一部女子)

女子1回戦			女子2回戦			女子3回戦			女子準決勝																																																						
1	一関第二	66	$\begin{pmatrix} 17-13 \\ 14-11 \\ 22-13 \\ 13-24 \end{pmatrix}$	61	花巻南	19	種市	77	$\begin{pmatrix} 16-10 \\ 20-12 \\ 23-15 \\ 18-20 \end{pmatrix}$	57	盛岡誠桜	37	盛岡二	64	$\begin{pmatrix} 17-16 \\ 6-10 \\ 19-15 \\ 22-13 \end{pmatrix}$	54	宮古水産	52	一関学院	83	$\begin{pmatrix} 17-12 \\ 19-7 \\ 28-16 \\ 19-16 \end{pmatrix}$	51	盛岡三																																								
2	大船渡	64	$\begin{pmatrix} 20-5 \\ 16-16 \\ 16-8 \\ 12-25 \end{pmatrix}$	54	北上翔南	20	花巻東	89	$\begin{pmatrix} 20-6 \\ 34-0 \\ 20-7 \\ 15-17 \end{pmatrix}$	30	盛岡南	38	盛岡北	53	$\begin{pmatrix} 12-8 \\ 12-9 \\ 25-8 \\ 4-23 \end{pmatrix}$	48	金ヶ崎	53	白百合	74	$\begin{pmatrix} 30-18 \\ 19-12 \\ 15-9 \\ 10-24 \end{pmatrix}$	63	一関修紅																																								
3	大野	40	$\begin{pmatrix} 8-8 \\ 11-9 \\ 13-10 \\ 8-10 \end{pmatrix}$	37	岩谷堂	21	盛岡二	123	$\begin{pmatrix} 29-8 \\ 30-9 \\ 28-12 \\ 36-8 \end{pmatrix}$	37	釜石商工	39	白百合	80	$\begin{pmatrix} 28-8 \\ 19-15 \\ 20-11 \\ 13-9 \end{pmatrix}$	43	一関一	<p style="text-align: center;">女子決勝</p> <table border="1" style="margin: auto;"> <tr> <td>54</td> <td>一関学院</td> <td>73</td> <td><math>\begin{pmatrix} 16-13 \\ 14-15 \\ 22-19 \\ 21-21 \end{pmatrix}</math></td> <td>68</td> <td>白百合</td> </tr> </table>				54	一関学院	73	$\begin{pmatrix} 16-13 \\ 14-15 \\ 22-19 \\ 21-21 \end{pmatrix}$	68	白百合																																				
54	一関学院	73	$\begin{pmatrix} 16-13 \\ 14-15 \\ 22-19 \\ 21-21 \end{pmatrix}$	68	白百合																																																										
4	盛岡工業	66	$\begin{pmatrix} 11-6 \\ 15-7 \\ 22-13 \\ 18-19 \end{pmatrix}$	45	遠野	22	盛岡北	89	$\begin{pmatrix} 28-12 \\ 16-10 \\ 23-5 \\ 22-15 \end{pmatrix}$	42	大槌	<p style="text-align: center;">女子4回戦</p> <table border="1" style="margin: auto;"> <tr> <td>40</td> <td>一関学院</td> <td>102</td> <td><math>\begin{pmatrix} 39-3 \\ 14-15 \\ 23-8 \\ 26-10 \end{pmatrix}</math></td> <td>36</td> <td>花巻北</td> </tr> <tr> <td>41</td> <td>盛岡商</td> <td>69</td> <td><math>\begin{pmatrix} 12-16 \\ 16-12 \\ 22-19 \\ 19-11 \end{pmatrix}</math></td> <td>58</td> <td>盛岡一</td> </tr> <tr> <td>42</td> <td>盛岡三</td> <td>78</td> <td><math>\begin{pmatrix} 23-11 \\ 21-18 \\ 19-15 \\ 15-15 \end{pmatrix}</math></td> <td>59</td> <td>久慈</td> </tr> <tr> <td>43</td> <td>高田</td> <td>67</td> <td><math>\begin{pmatrix} 13-12 \\ 8-17 \\ 31-17 \\ 15-18 \end{pmatrix}</math></td> <td>64</td> <td>黒沢尻北</td> </tr> <tr> <td>44</td> <td>盛岡市立</td> <td>81</td> <td><math>\begin{pmatrix} 24-8 \\ 17-11 \\ 20-11 \\ 20-9 \end{pmatrix}</math></td> <td>39</td> <td>水沢商業</td> </tr> <tr> <td>45</td> <td>一関修紅</td> <td>77</td> <td><math>\begin{pmatrix} 18-14 \\ 17-14 \\ 19-11 \\ 23-10 \end{pmatrix}</math></td> <td>49</td> <td>久慈東</td> </tr> <tr> <td>46</td> <td>福岡</td> <td>75</td> <td><math>\begin{pmatrix} 23-7 \\ 14-12 \\ 23-10 \\ 15-20 \end{pmatrix}</math></td> <td>49</td> <td>盛岡第二</td> </tr> <tr> <td>47</td> <td>盛岡白百合</td> <td>120</td> <td><math>\begin{pmatrix} 18-4 \\ 35-4 \\ 33-34 \\ 34-19 \end{pmatrix}</math></td> <td>61</td> <td>盛岡北</td> </tr> </table>				40	一関学院	102	$\begin{pmatrix} 39-3 \\ 14-15 \\ 23-8 \\ 26-10 \end{pmatrix}$	36	花巻北	41	盛岡商	69	$\begin{pmatrix} 12-16 \\ 16-12 \\ 22-19 \\ 19-11 \end{pmatrix}$	58	盛岡一	42	盛岡三	78	$\begin{pmatrix} 23-11 \\ 21-18 \\ 19-15 \\ 15-15 \end{pmatrix}$	59	久慈	43	高田	67	$\begin{pmatrix} 13-12 \\ 8-17 \\ 31-17 \\ 15-18 \end{pmatrix}$	64	黒沢尻北	44	盛岡市立	81	$\begin{pmatrix} 24-8 \\ 17-11 \\ 20-11 \\ 20-9 \end{pmatrix}$	39	水沢商業	45	一関修紅	77	$\begin{pmatrix} 18-14 \\ 17-14 \\ 19-11 \\ 23-10 \end{pmatrix}$	49	久慈東	46	福岡	75	$\begin{pmatrix} 23-7 \\ 14-12 \\ 23-10 \\ 15-20 \end{pmatrix}$	49	盛岡第二	47	盛岡白百合	120	$\begin{pmatrix} 18-4 \\ 35-4 \\ 33-34 \\ 34-19 \end{pmatrix}$	61	盛岡北
40	一関学院	102	$\begin{pmatrix} 39-3 \\ 14-15 \\ 23-8 \\ 26-10 \end{pmatrix}$	36	花巻北																																																										
41	盛岡商	69	$\begin{pmatrix} 12-16 \\ 16-12 \\ 22-19 \\ 19-11 \end{pmatrix}$	58	盛岡一																																																										
42	盛岡三	78	$\begin{pmatrix} 23-11 \\ 21-18 \\ 19-15 \\ 15-15 \end{pmatrix}$	59	久慈																																																										
43	高田	67	$\begin{pmatrix} 13-12 \\ 8-17 \\ 31-17 \\ 15-18 \end{pmatrix}$	64	黒沢尻北																																																										
44	盛岡市立	81	$\begin{pmatrix} 24-8 \\ 17-11 \\ 20-11 \\ 20-9 \end{pmatrix}$	39	水沢商業																																																										
45	一関修紅	77	$\begin{pmatrix} 18-14 \\ 17-14 \\ 19-11 \\ 23-10 \end{pmatrix}$	49	久慈東																																																										
46	福岡	75	$\begin{pmatrix} 23-7 \\ 14-12 \\ 23-10 \\ 15-20 \end{pmatrix}$	49	盛岡第二																																																										
47	盛岡白百合	120	$\begin{pmatrix} 18-4 \\ 35-4 \\ 33-34 \\ 34-19 \end{pmatrix}$	61	盛岡北																																																										

一関学院高等学校  
3年ぶり6回目

優秀選手名	(学校名)
菅原成美	一関学院
鎌田麻那	一関学院
菊池優花	白百合
工藤さくら	盛岡第三
岩渕朱里	一関修紅

女子2回戦			女子3回戦			女子準々決勝											
8	一関二	133	$\begin{pmatrix} 37-4 \\ 20-4 \\ 38-3 \\ 38-9 \end{pmatrix}$	20	スコール	24	一関学院	126	$\begin{pmatrix} 40-13 \\ 25-7 \\ 24-22 \\ 37-6 \end{pmatrix}$	48	一関二	48	一関学院	115	$\begin{pmatrix} 28-16 \\ 34-14 \\ 30-13 \\ 23-13 \end{pmatrix}$	56	盛岡商
9	盛岡四	125	$\begin{pmatrix} 42-6 \\ 26-6 \\ 33-5 \\ 24-8 \end{pmatrix}$	25	紫波総合	25	花巻北	87	$\begin{pmatrix} 31-14 \\ 22-24 \\ 13-17 \\ 21-18 \end{pmatrix}$	73	盛岡四	49	盛岡三	61	$\begin{pmatrix} 11-8 \\ 14-13 \\ 22-5 \\ 14-9 \end{pmatrix}$	35	高田
10	釜石	98	$\begin{pmatrix} 13-23 \\ 27-28 \\ 18-15 \\ 24-16 \\ 16-12 \end{pmatrix}$	94	盛岡農	26	盛岡商	101	$\begin{pmatrix} 23-11 \\ 24-8 \\ 30-17 \\ 24-14 \end{pmatrix}$	50	釜石	50	一関修紅	59	$\begin{pmatrix} 12-10 \\ 11-9 \\ 8-11 \\ 28-18 \end{pmatrix}$	48	盛岡市立
11	盛岡第一	74	$\begin{pmatrix} 6-11 \\ 18-13 \\ 26-4 \\ 24-15 \end{pmatrix}$	43	大東	27	盛岡一	61	$\begin{pmatrix} 18-11 \\ 7-17 \\ 17-16 \\ 19-11 \end{pmatrix}$	55	水沢	51	盛岡白百合	120	$\begin{pmatrix} 18-4 \\ 35-4 \\ 33-34 \\ 34-19 \end{pmatrix}$	61	盛岡北
12	大船渡	67	$\begin{pmatrix} 22-12 \\ 8-11 \\ 17-9 \\ 20-12 \end{pmatrix}$	44	山田	28	盛岡三	88	$\begin{pmatrix} 19-8 \\ 14-8 \\ 34-8 \\ 21-9 \end{pmatrix}$	33	大船渡	51	盛岡白百合	109	$\begin{pmatrix} 32-5 \\ 33-13 \\ 10-30 \\ 34-19 \end{pmatrix}$	67	福岡
13	専大北上	73	$\begin{pmatrix} 15-12 \\ 31-4 \\ 10-21 \\ 17-14 \end{pmatrix}$	51	岩泉	29	久慈	75	$\begin{pmatrix} 18-12 \\ 19-10 \\ 20-13 \\ 18-18 \end{pmatrix}$	53	専大北上	52	一関学院	115	$\begin{pmatrix} 28-16 \\ 34-14 \\ 30-13 \\ 23-13 \end{pmatrix}$	56	盛岡商
14	不来方	88	$\begin{pmatrix} 20-10 \\ 19-28 \\ 20-9 \\ 29-7 \end{pmatrix}$	54	宮古	30	黒沢尻北	57	$\begin{pmatrix} 13-12 \\ 16-12 \\ 20-8 \\ 8-20 \end{pmatrix}$	52	不来方	52	盛岡三	61	$\begin{pmatrix} 11-8 \\ 14-13 \\ 22-5 \\ 14-9 \end{pmatrix}$	35	高田
15	大野	70	$\begin{pmatrix} 17-9 \\ 14-13 \\ 23-14 \\ 16-17 \end{pmatrix}$	53	軽米	31	高田	82	$\begin{pmatrix} 25-6 \\ 25-4 \\ 22-2 \end{pmatrix}$	20	大野	53	一関修紅	59	$\begin{pmatrix} 12-10 \\ 11-9 \\ 8-11 \\ 28-18 \end{pmatrix}$	48	盛岡市立
16	前沢	62	$\begin{pmatrix} 21-6 \\ 15-4 \\ 17-9 \\ 9-6 \end{pmatrix}$	25	盛岡工	32	盛岡市立	103	$\begin{pmatrix} 26-0 \\ 29-4 \\ 24-2 \\ 24-2 \end{pmatrix}$	8	前沢	54	盛岡白百合	109	$\begin{pmatrix} 32-5 \\ 33-13 \\ 10-30 \\ 34-19 \end{pmatrix}$	67	福岡
17	水沢商業	86	$\begin{pmatrix} 18-17 \\ 24-7 \\ 20-9 \\ 24-10 \end{pmatrix}$	43	大船渡東	33	水沢商	69	$\begin{pmatrix} 17-8 \\ 14-16 \\ 18-11 \\ 20-30 \end{pmatrix}$	65	水沢一	55	盛岡白百合	109	$\begin{pmatrix} 32-5 \\ 33-13 \\ 10-30 \\ 34-19 \end{pmatrix}$	67	福岡
18	一戸	67	$\begin{pmatrix} 19-4 \\ 9-11 \\ 19-12 \\ 20-11 \end{pmatrix}$	38	盛岡中央	34	久慈東	90	$\begin{pmatrix} 24-9 \\ 19-19 \\ 23-11 \\ 24-19 \end{pmatrix}$	58	一戸	56	一関学院	115	$\begin{pmatrix} 28-16 \\ 34-14 \\ 30-13 \\ 23-13 \end{pmatrix}$	56	盛岡商
						35	一関修紅	127	$\begin{pmatrix} 40-10 \\ 27-10 \\ 28-13 \\ 32-8 \end{pmatrix}$	41	種市	57	盛岡白百合	109	$\begin{pmatrix} 32-5 \\ 33-13 \\ 10-30 \\ 34-19 \end{pmatrix}$	67	福岡
						36	福岡	73	$\begin{pmatrix} 27-15 \\ 14-9 \\ 9-25 \\ 23-15 \end{pmatrix}$	64	花巻東	58	盛岡白百合	109	$\begin{pmatrix} 32-5 \\ 33-13 \\ 10-30 \\ 34-19 \end{pmatrix}$	67	福岡