

## 競技上の諸注意

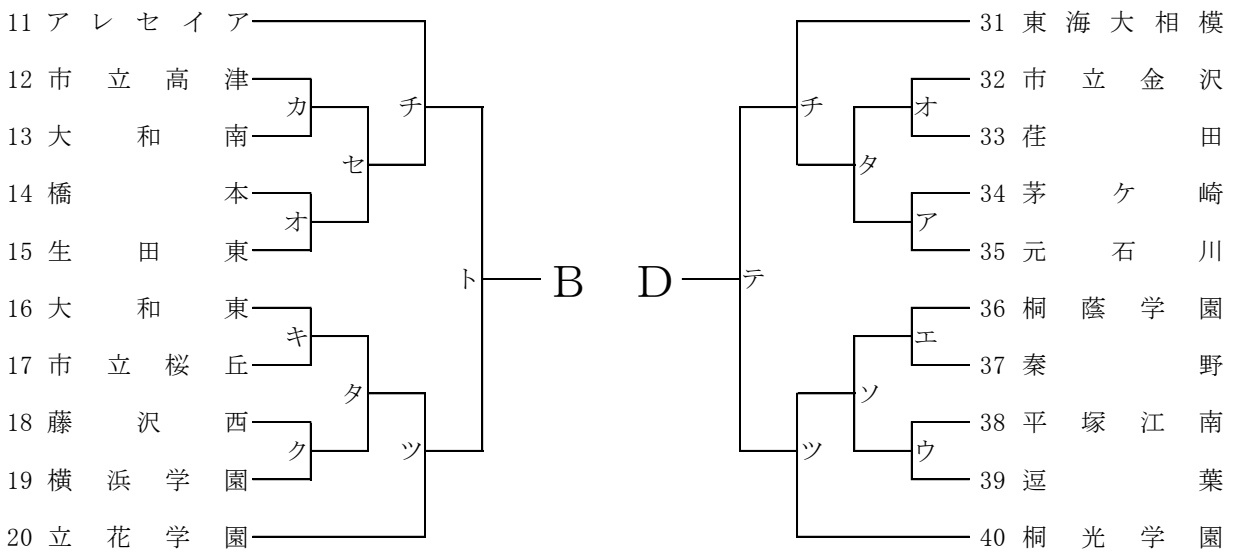
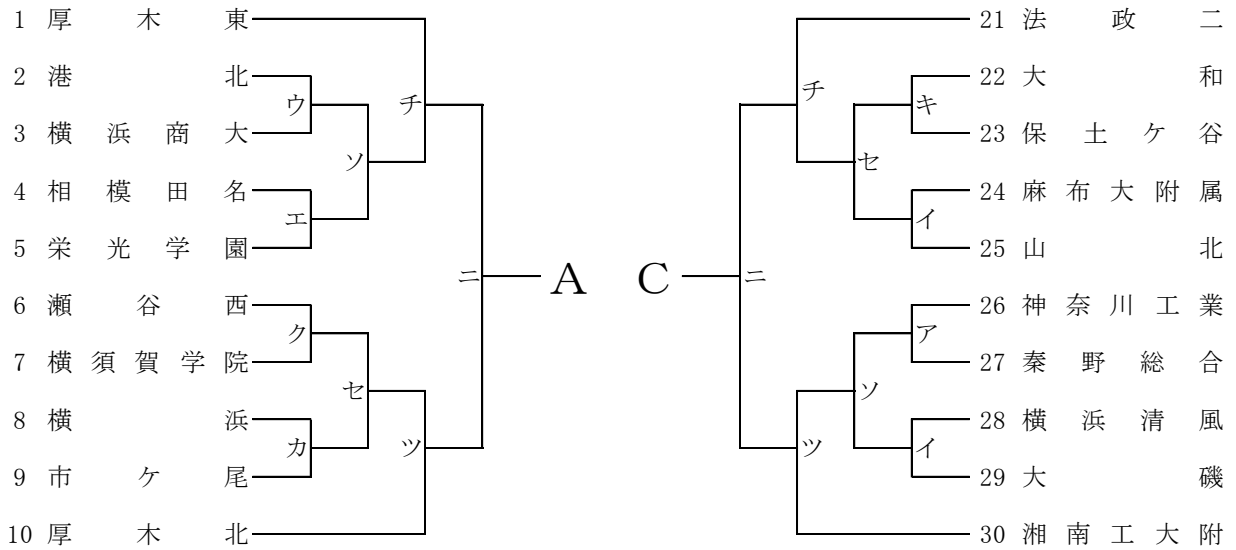
1. 登録競技者は競技登録証を必ず携帯し、主催者または主管者から求められた際には、これを提示しなければならない。
2. 顧問または学校長が認めた引率責任者がいない場合には試合は開始できない。また、開始予定時刻を15分を過ぎた時点で棄権とみなす。
3. 組合せ番号の若いチームが白色のユニフォームを着用し、ベンチはオフィシャル席に向かって右側を使用すること。ただし、ユニフォームについては、常に濃色・白色の2種類を持参すること。
4. チーム編成(ベンチ入り)は、コーチ1、アシスタントコーチ1、マネージャー1、選手15名以内とする。
5. 鳴り物を使用しての応援は禁止する。また、フロア内でのメガホンの使用も禁止する。
6. メンバー表は第1試合については試合開始15分前までに、それ以降は前のゲームのハーフタイムにオフィシャル席に提出すること。
7. オフィシャルの割り当てを確認し、確実に行うこと。第1試合は15分前、第2試合以降は10分前までに全員テーブルにつくこと。オフィシャルを行わなかった場合は、当該チームのゲームを没収試合にする場合もある。
8. 屋外でウォーミングアップ等を行う場合は、必ず屋外用のシューズに履き替えて行うこと。
9. 会場で許可された場所以外には立ち入らないこと。また、万一会場の備品等を破損した場合は、直ちにコート主任に届け出ること。
10. 会場により試合開始時間が異なる場合があるので、日程表を確認し注意すること。  
なお、**会場の開場時間は原則第1試合の1時間前です。**
11. ゴミは各チームで責任を持って持ち帰ること。また、最終試合のチームは会場の片付け、清掃を行ってから解散すること。
12. 貴重品や各自の持ち物(外履きなども)は、チームまたは個人で責任を持って管理すること。
13. **各会場とも、駐車場のスペースが少ないため、応援の方の自動車での来校は固くお断りいたします。**

## 会場案内

ア	百合丘高校	小田急線「新百合ヶ丘」駅下車 小田急バス「聖マリアンナ病院」行き「百合丘高校前」下車 徒歩2分
イ	有馬高校	JR相模線「社家」駅下車 徒歩12分
ウ	横浜栄高校	JR京浜東北線「港南台」駅下車 徒歩18分
エ・ソ	相模田名高校	JR横浜線「淵野辺」駅下車 バス「田名バスターミナル」行き「四ツ谷」下車 徒歩10分
オ・セ	橋本高校	JR横浜線「橋本」駅下車 徒歩13分
カ	市立高津高校	JR南武線「武蔵溝ノ口」駅下車 徒歩7分
キ	保土ヶ谷高校	JR横須賀線「東戸塚」駅下車 相鉄バス「左近山第1」行き「環二市沢下町」下車 徒歩7分
ク	瀬谷西高校	相鉄線「瀬谷」駅下車 徒歩15分
ケ	海老名高校	相鉄線「海老名」駅下車 徒歩20分
コ	金沢総合高校	京浜急行線「京急富岡」駅下車 徒歩10分
サ	湘南高校	小田急江ノ島線「藤沢本町」駅下車 徒歩7分
シ	逗葉高校	JR横須賀線「東逗子」駅下車 徒歩15分
ス	相模女子大学高等部	小田急線「相模大野」駅下車 徒歩10分
タ	市立桜丘高校	JR横須賀線「保土ヶ谷」駅下車 市営バス「桜丘高校前」下車
チ	アレセイア湘南高校	JR東海道線「茅ヶ崎」駅下車 バス「辻堂南口」行き「平和学園前」下車
ツ	立花学園高校	JR御殿場線「松田」駅下車 徒歩9分
テ	元石川高校	東急田園都市線「たまプラーザ駅」下車 徒歩20分
ト	座間高校	小田急線「座間」駅下車 徒歩6分
ナ・ニ	伊勢原市総合体育館	小田急線「伊勢原」駅下車 バス「七沢」行き「総合運動公園」下車 徒歩10分
ヌ	法政大学第二高校	JR南武線「武蔵小杉」駅下車 徒歩12分
ネ・ノ・ハ	平塚総合体育館	JR東海道線「平塚」駅下車 徒歩25分

第55回神奈川県高等学校総合体育大会バスケットボール競技  
 兼 平成29年度全国高等学校総合体育大会バスケットボール競技神奈川県予選  
 兼 第70回全国高等学校総合体育大会バスケットボール選手権大会神奈川県予選  
 県大会組合せ

**男子**

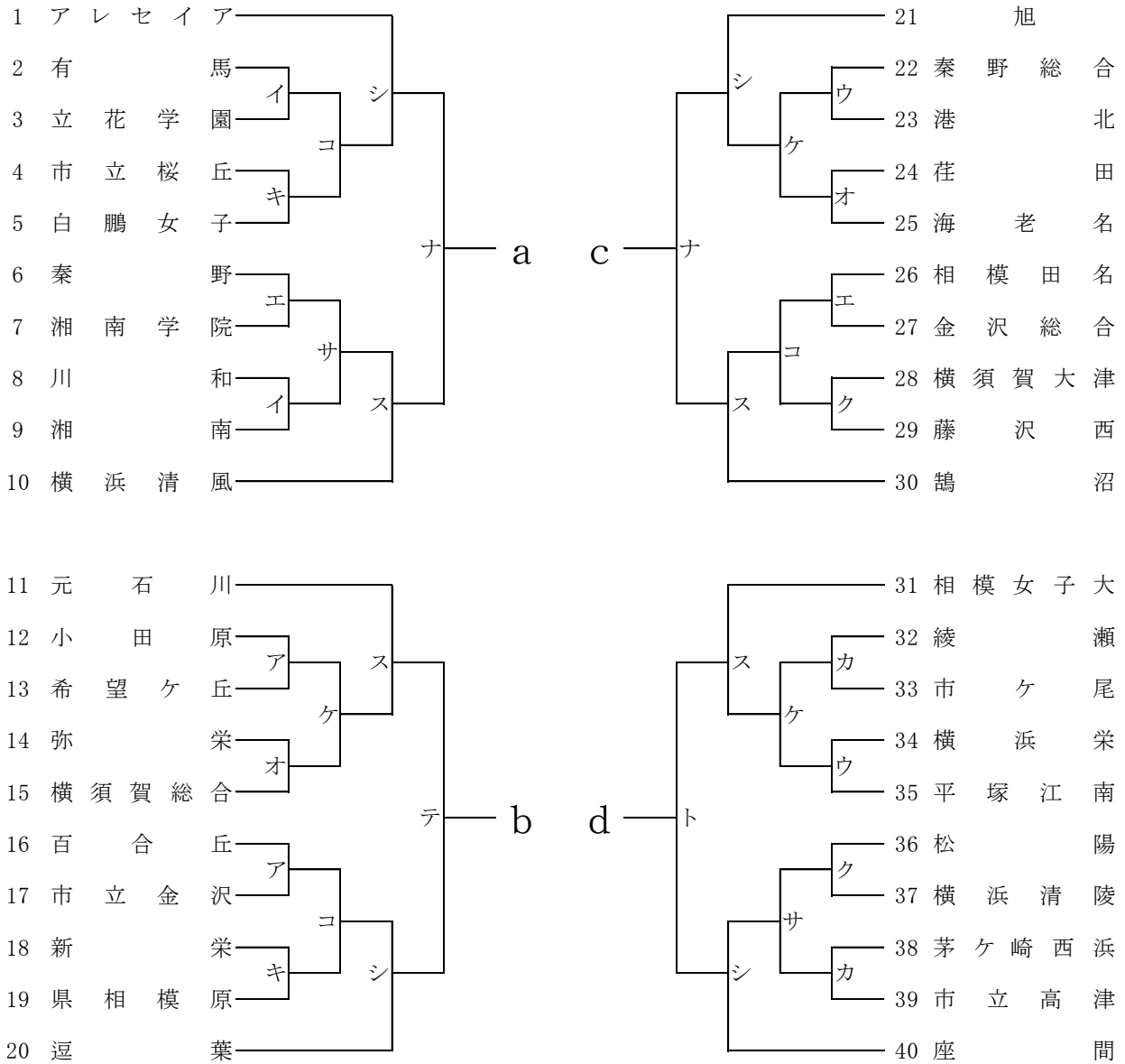


決勝リーグ(6/18,24,25)

	A	B	C	D	勝	負	勝点	順位
A	☆							
B		☆						
C			☆					
D				☆				

第55回神奈川県高等学校総合体育大会バスケットボール競技  
 兼 平成29年度全国高等学校総合体育大会バスケットボール競技神奈川県予選  
 兼 第70回全国高等学校総合体育大会バスケットボール選手権大会神奈川県予選  
 県大会組合せ

**女子**



決勝リーグ(6/18,24,25)

	a	b	c	d	勝	負	勝点	順位
a	☆							
b		☆						
c			☆					
d				☆				

第55回神奈川県高等学校総合体育大会バスケットボール競技  
 兼 平成29年度全国高等学校総合体育大会バスケットボール競技神奈川県予選  
 兼 第70回全国高等学校バスケットボール選手権大会神奈川県予選

NO. 1

ア		5/28(日)		百合丘高校				主任:小塚	
No.	時間							T. O	
1	10:00	f	16	百合丘	-	17	市立金沢	f	希望ヶ丘
2	11:30	m	34	茅ヶ崎	-	35	元石川	m	秦野総合
3	13:00	f	12	小田原	-	13	希望ヶ丘	f	市立金沢
4	14:30	m	26	神奈川工業	-	27	秦野総合	m	元石川

イ		5/28(日)		有馬高校				主任:磯崎	
No.	時間							T. O	
1	10:00	f	8	川和	-	9	湘南	f	立花学園
2	11:30	m	28	横浜清風	-	29	大磯	m	山北
3	13:00	f	2	有馬	-	3	立花学園	f	湘南
4	14:30	m	24	麻布大附属	-	25	山北	m	横浜清風

ウ		5/28(日)		横浜栄高校				主任:服部	
No.	時間							T. O	
1	10:00	f	34	横浜栄	-	35	平塚江南	f	秦野総合
2	11:30	m	2	港北	-	3	横浜商大	m	逗葉
3	13:00	f	22	秦野総合	-	23	港北	f	平塚江南
4	14:30	m	38	平塚江南	-	39	逗葉	m	横浜商大

エ		5/28(日)		相模田名高校				主任:黒川	
No.	時間							T. O	
1	10:00	m	4	相模田名	-	5	栄光学園	m	桐蔭学園
2	11:30	f	26	相模田名	-	27	金沢総合	f	秦野
3	13:00	m	36	桐蔭学園	-	37	秦野	m	栄光学園
4	14:30	f	6	秦野	-	7	湘南学院	f	金沢総合

オ		5/28(日)		橋本高校				主任:高野	
No.	時間							T. O	
1	10:00	m	14	橋本	-	15	生田東	m	荏田
2	11:30	f	14	弥栄	-	15	横須賀総合	f	海老名
3	13:00	m	32	市立金沢	-	33	荏田	m	生田東
4	14:30	f	24	荏田	-	25	海老名	f	弥栄

カ		5/28(日)		市立高津高校				主任:加藤	
No.	時間							T. O	
1	10:00	m	12	市立高津	-	13	大和南	m	横浜
2	11:30	f	38	茅ヶ崎西浜	-	39	市立高津	f	綾瀬
3	13:00	m	8	横浜	-	9	市ヶ尾	m	大和南
4	14:30	f	32	綾瀬	-	33	市ヶ尾	f	茅ヶ崎西浜

キ		5/28(日)		保土ヶ谷高校				主任:中村	
No.	時間							T. O	
1	10:00	m	22	大和	-	23	保土ヶ谷	m	市立桜丘
2	11:30	f	18	新栄	-	19	県相模原	f	白鵬女子
3	13:00	m	16	大和東	-	17	市立桜丘	m	大和
4	14:30	f	4	市立桜丘	-	5	白鵬女子	f	新栄

ク		5/28(日)		瀬谷西高校				主任:諏訪部	
No.	時間							T. O	
1	10:00	m	6	瀬谷西	-	7	横須賀学院	m	横浜学園
2	11:30	f	28	横須賀大津	-	29	藤沢西	f	横浜清陵
3	13:00	m	18	藤沢西	-	19	横浜学園	m	横須賀学院
4	14:30	f	36	松陽	-	37	横浜清陵	f	藤沢西

ケ		6/3(土)		海老名高校				主任:金廣	
No.	時間							T. O	
1	13:30	f	22・23	-	24・25	f	12・13		
2	15:00	f	32・33	-	34・35	f	1負		
3	16:30	f	12・13	-	14・15	f	2負		

コ		6/3(土)		金沢総合高校				主任:今	
No.	時間							T. O	
1	13:30	f	26・27	-	28・29	f	2・3		
2	15:00	f	16・17	-	18・19	f	1負		
3	16:30	f	2・3	-	4・5	f	2負		

\*会場により試合開始時間が異なりますので、注意してください。

カ		6/3(土)		湘南高校				主任:久保	
No.	時間							T. O	
1	14:00	f	6・7	-	8・9	f	2の両チーム		
2	16:00	f	36・37	-	38・39	f	1負		

シ		6/4(日)		逗葉高校				主任:山仲	
No.	時間							T. O	
1	10:00	f	16~19	-	20	逗葉	f	座間	
2	11:30	f	21	旭	-	22~25	f	アレセイア	
3	13:00	f	36~39	-	40	座間	f	1勝	
4	14:30	f	1	アレセイア	-	2~5	f	2勝	

ス		6/4(日)		相模女子大学高等部				主任:本田	
No.	時間							T. O	
1	10:00	f	31	相模女子大	-	32~35	f	元石川	
2	11:30	f	26~29	-	30	鶴沼	f	横浜清風	
3	13:00	f	11	元石川	-	12~15	f	1勝	
4	14:30	f	6~9	-	10	横浜清風	f	2勝	

セ		6/10(土)		橋本高校				主任:高野	
No.	時間							T. O	
1	13:30	m	12・13	-	14・15	m	22・23		
2	15:00	m	6・7	-	8・9	m	1負		
3	16:30	m	22・23	-	24・25	m	2負		

ソ		6/10(土)		相模田名高校				主任:田口	
No.	時間							T. O	
1	13:30	m	2・3	-	4・5	m	36・37		
2	15:00	m	26・27	-	28・29	m	1負		
3	16:30	m	36・37	-	38・39	m	2負		

\*会場により試合開始時間が異なりますので、注意してください。

タ		6/10(土)		市立桜丘高校				主任:服部	
No.	時間							T. O	
1	14:00	m	16・17	-	18・19	m	2の両チーム		
2	16:00	m	32・33	-	34・35	m	1負		

子	6/11(日)		アレセイア湘南高校		主任:小田島	
No.	時間				T. O	
1	10:00	m	11	アレセイア - 12~15	m	法政二
2	11:30	m	1	厚木東 - 2~5	m	東海大相模
3	13:00	m	21	法政二 - 22~25	m	1勝
4	14:30	m	31	東海大相模 - 32~35	m	2勝

ツ	6/11(日)		立花学園高校		主任:越智	
No.	時間				T. O	
1	10:00	m	16~19	- 20 立花学園	m	湘南工大附
2	11:30	m	6~9	- 10 厚木北	m	桐光学園
3	13:00	m	26~29	- 30 湘南工大附	m	1勝
4	14:30	m	36~39	- 40 桐光学園	m	2勝

テ	6/17(土)		元石川高校		主任:内藤	
No.	時間				T. O	
1	13:30	m	31~35	- 36~40	f	2の両チーム
2	15:30	f	11~15	- 16~20	m	1負

ト	6/17(土)		座間高校		主任:岡崎	
No.	時間				T. O	
1	13:30	f	31~35	- 36~40	m	2の両チーム
2	15:30	m	11~15	- 16~20	f	1負

開場時間: 12:00

ナ	6/17(土)		伊勢原市総合体育館 A		主任:井上	
No.	時間				T. O	
1	13:30	f	1~5	- 6~10	f	2の両チーム
2	15:30	f	21~25	- 26~30	f	1負

開場時間: 12:00

ニ	6/17(土)		伊勢原市総合体育館 B		主任:薬師	
No.	時間				T. O	
1	13:30	m	1~5	- 6~10	m	2の両チーム
2	15:30	m	21~25	- 26~30	m	1負

競技責任者: 源

ヌ	6/18(日)		法政大学第二高校		主任:鈴木	
No.	時間				T. O	
1	10:00	f	a	- d	f	b
2	11:30	m	A	- D	m	B
3	13:00	f	b	- c	f	a
4	14:30	m	B	- C	m	A

開場時間: 12:00

競技責任者: 松本

ネ	6/24(土)		平塚総合体育館 A		主任:北澤	
No.	時間				T. O	
1	13:00	f	a・d	- <u>b・c</u>		高体連
2	14:30	m	A・D	- B・C	f	a・d

開場時間: 12:00

競技責任者: 吉居

ノ	6/24(土)		平塚総合体育館 B		主任:板谷	
No.	時間				T. O	
1	13:00	f	<u>a・d</u>	- b・c		高体連
2	14:30	m	A・D	- B・C	f	b・c

開場時間: 9:00

競技責任者: 服部

ハ	6/25(日)		平塚総合体育館 M		主任:松本	
No.	時間				T. O	
1	10:00	f	<u>a・d</u>	- <u>b・c</u>		高体連
2	11:35	m	<u>A・D</u>	- <u>B・C</u>		高体連
3	13:10	f	a・d	- b・c		高体連
4	14:45	m	A・D	- B・C		高体連

・A・Dは、当該チーム間の敗者を示します。  
 ・決勝リーグでは、日程表の左側に書いてある  
 チームが白色ユニフォームを着用してください。

※TOは勝ち上がりによって変更することがあります。