

平成29年度三重県高等学校総合体育大会バスケットボール競技 大会結果

期日:会場 5/26, 27, 28...HOS名張アリーナ 5/26...名張青峰高 伊賀市民体育館

男子1回戦 5/26

|        |  |        |    |
|--------|--|--------|----|
| 伊勢工業   | 9 - 27<br>9 - 18<br>13 - 27<br>19 - 26   | 上野     | ◎  |
| 50     |  | 98     |    |
| ◎ 津田学園 | 24 - 11<br>26 - 10<br>23 - 11<br>16 - 21 | 木本     | ◎  |
| 89     |  | 53     |    |
| 桑名西    | 21 - 26<br>18 - 21<br>16 - 18<br>15 - 20 | 宇治山田   | ◎  |
| 70     |  | 85     |    |
| ◎ 四日市  | 9 - 8<br>20 - 13<br>15 - 21<br>17 - 13   | 津      | ◎  |
| 61     |  | 55     |    |
| 神戸     | 16 - 9<br>2 - 11<br>14 - 23<br>12 - 11   | 稲生     | ◎◎ |
| 44     |  | 54     |    |
| ◎ 津西   | 30 - 20<br>16 - 15<br>9 - 16<br>22 - 9   | 桑名     | ◎  |
| 77     |  | 60     |    |
| 松阪     | 2 - 13<br>14 - 19<br>17 - 24<br>11 - 18  | 四日市農芸  | ◎  |
| 44     |  | 74     |    |
| 尾鷲     | 4 - 13<br>13 - 17<br>18 - 29<br>18 - 11  | 鈴鹿工業高専 | ◎  |
| 53     |  | 70     |    |

女子1回戦 5/26

|        |  |        |   |
|--------|--|--------|---|
| 木本     | 12 - 18<br>15 - 21<br>17 - 20<br>9 - 16  | 久居     | ◎ |
| 53     |  | 75     |   |
| ◎ 四日市西 | 14 - 8<br>22 - 12<br>25 - 17<br>15 - 13  | 宇治山田商業 |   |
| 76     |  | 50     |   |
| 津西     | 17 - 24<br>12 - 16<br>14 - 17<br>18 - 16 | 鈴鹿     | ◎ |
| 61     |  | 73     |   |
| ◎ 伊勢   | 22 - 13<br>16 - 19<br>20 - 13<br>17 - 11 | 神戸     |   |
| 75     |  | 56     |   |
| 桑名西    | 25 - 17<br>18 - 11<br>29 - 6<br>20 - 8   | 宇治山田   |   |
| 92     |  | 42     |   |
| ◎ 三重   | 13 - 11<br>13 - 17<br>17 - 10<br>23 - 11 | 高田     |   |
| 66     |  | 49     |   |
| 津東     | 14 - 30<br>20 - 20<br>22 - 13<br>13 - 31 | 明野     | ◎ |
| 69     |  | 94     |   |
| 尾鷲     | 10 - 18<br>15 - 10<br>15 - 22<br>16 - 27 | 桑名     | ◎ |
| 56     |  | 77     |   |

男子2回戦 5/26

|         |   |       |   |
|---------|---|-------|---|
| ◎ 四日市工業 | 30 - 5<br>27 - 9<br>30 - 14<br>26 - 20              | 上野    |   |
| 113     |   | 48    |   |
| ◎ 津田学園  | 11 - 13<br>17 - 8<br>14 - 12<br>14 - 12             | 松阪工業  |   |
| 56      |   | 45    |   |
| ◎ 白子    | 11 - 8<br>16 - 7<br>18 - 9<br>25 - 6                | 宇治山田  |   |
| 70      |   | 30    |   |
| 四日市     | 14 - 33<br>20 - 15<br>13 - 24<br>19 - 19            | 四日市西  | ◎ |
| 66      |   | 91    |   |
| ◎ 津工業   | 26 - 14<br>25 - 6<br>25 - 16<br>20 - 14             | 稲生    | ◎ |
| 96      |   | 50    |   |
| 津西      | 22 - 14<br>16 - 20<br>20 - 12<br>13 - 25<br>7 or 16 | 皇學館   | ◎ |
| 78      |   | 87    |   |
| ◎ 亀山    | 17 - 21<br>15 - 14<br>19 - 15<br>27 - 16            | 四日市農芸 | ◎ |
| 78      |   | 66    |   |
| 鈴鹿工業高専  | 15 - 15<br>7 - 25<br>22 - 22<br>15 - 20             | 海星    | ◎ |
| 59      |   | 82    |   |

女子2回戦 5/26

|           |  |        |   |
|-----------|--|--------|---|
| ◎ いなべ総合学園 | 25 - 8<br>36 - 8<br>28 - 12<br>16 - 15       | 久居     |   |
| 105       |  | 43     |   |
| ◎ 四日市西    | 15 - 17<br>14 - 8<br>6 - 15<br>12 - 20       | 名張桔梗丘  | ◎ |
| 47        |  | 60     |   |
| ◎ 津商業     | 20 - 15<br>24 - 15<br>22 - 14<br>19 - 14     | 鈴鹿     |   |
| 85        |  | 58     |   |
| 伊勢        | 7 - 26<br>6 - 28<br>15 - 21<br>8 - 42        | 皇學館    | ◎ |
| 36        |  | 117    |   |
| ◎ 四日市商業   | 39 - 4<br>31 - 13<br>35 - 6<br>34 - 7        | 桑名西    |   |
| 139       |  | 30     |   |
| ◎ 三重      | 12 - 22<br>13 - 23<br>10 - 17<br>7 - 19<br>- | 鈴鹿工業高専 | ◎ |
| 42        |  | 81     |   |
| ◎ 川越      | 24 - 15<br>23 - 16<br>27 - 23<br>23 - 12     | 明野     |   |
| 97        |  | 66     |   |
| ◎ 桑名      | 5 - 36<br>8 - 11<br>8 - 18<br>17 - 20        | 四日市四郷  | ◎ |
| 38        |  | 85     |   |

男子3回戦 5/27

|         |  |      |    |
|---------|--|------|----|
| ◎ 四日市工業 | 28 - 11<br>20 - 6<br>21 - 22<br>27 - 12  | 津田学園 | 51 |
| ◎ 白子    | 15 - 13<br>12 - 12<br>18 - 17<br>15 - 17 | 四日市西 | 59 |
| ◎ 津工業   | 21 - 25<br>24 - 8<br>30 - 10<br>18 - 12  | 皇學館  | 55 |
| ◎ 亀山    | 10 - 18<br>8 - 22<br>11 - 20<br>14 - 15  | 海星   | 75 |

女子3回戦 5/27

|           |  |        |      |
|-----------|--|--------|------|
| ◎ いなべ総合学園 | 18 - 6<br>18 - 7<br>12 - 7<br>17 - 20    | 名張桔梗丘  | 40   |
| ◎ 津商業     | 16 - 15<br>13 - 18<br>8 - 12<br>21 - 19  | 皇學館    | ◎ 64 |
| ◎ 四日市商業   | 32 - 10<br>36 - 11<br>26 - 10<br>22 - 13 | 鈴鹿工業高専 | 44   |
| ◎ 川越      | 7 - 8<br>21 - 18<br>7 - 18<br>8 - 17     | 四日市四郷  | ◎ 61 |

男子決勝リーグ 5/27, 28

|         |  |     |      |
|---------|--|-----|------|
| ◎ 四日市工業 | 27 - 11<br>23 - 8<br>28 - 6<br>25 - 12   | 白子  | 37   |
| ◎ 津工業   | 17 - 17<br>13 - 28<br>22 - 10<br>27 - 22 | 海星  | 77   |
| ◎ 四日市工業 | 11 - 8<br>16 - 15<br>26 - 4<br>27 - 18   | 海星  | 45   |
| ◎ 白子    | 11 - 20<br>17 - 12<br>16 - 18<br>14 - 10 | 津工業 | ◎ 60 |
| ◎ 四日市工業 | 25 - 18<br>24 - 22<br>33 - 18<br>25 - 31 | 津工業 | 89   |
| ◎ 白子    | 7 - 31<br>11 - 21<br>22 - 17<br>32 - 29  | 海星  | ◎ 98 |

女子決勝リーグ 5/27, 28

|           |  |       |      |
|-----------|--|-------|------|
| ◎ いなべ総合学園 | 22 - 15<br>17 - 13<br>19 - 15<br>15 - 13 | 皇學館   | 56   |
| ◎ 四日市商業   | 15 - 12<br>25 - 19<br>28 - 8<br>23 - 10  | 四日市四郷 | 49   |
| ◎ いなべ総合学園 | 13 - 22<br>11 - 9<br>18 - 22<br>26 - 22  | 四日市四郷 | ◎ 75 |
| ◎ 皇學館     | 7 - 23<br>0 - 20<br>11 - 14<br>6 - 17    | 四日市商業 | ◎ 74 |
| ◎ いなべ総合学園 | 13 - 21<br>13 - 19<br>15 - 10<br>14 - 27 | 四日市商業 | ◎ 77 |
| ◎ 皇學館     | 15 - 21<br>19 - 14<br>8 - 20<br>10 - 22  | 四日市四郷 | ◎ 77 |

男子の部 優勝…四日市工業(8年連続40回目) 準優勝…津工業 3位…海星 4位…白子

女子の部 優勝…四日市商業(2年ぶり12回目) 準優勝…四日市四郷 3位…いなべ総合学園 4位…皇學館

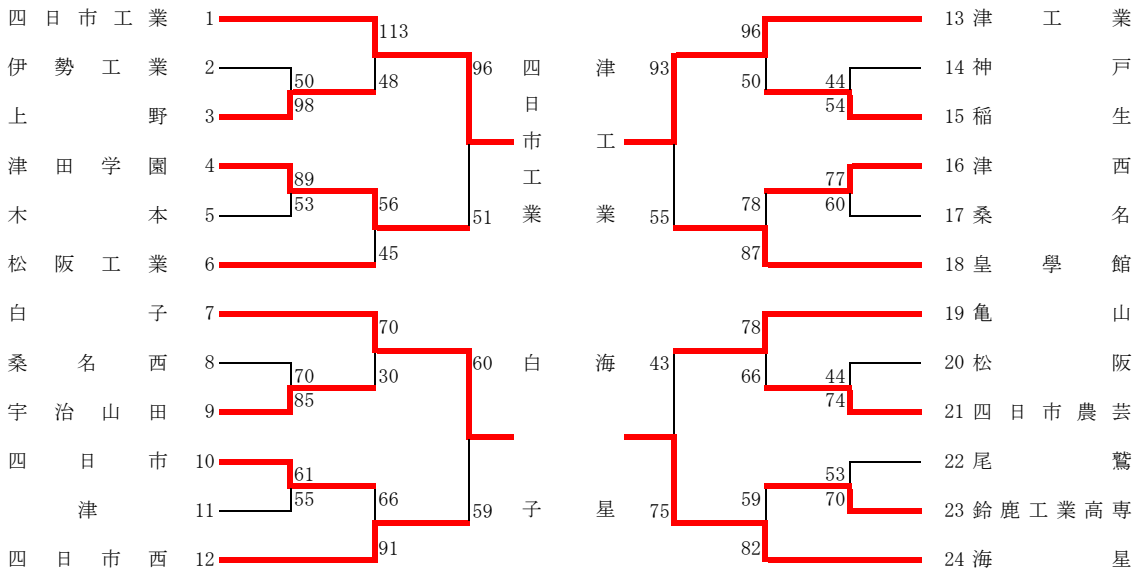
※なお、結果についての問い合わせは下記の所へご連絡下さい

三重県高等学校体育連盟バスケットボール部 専門委員長 大森 智之 TEL059-365-8221(四日市)

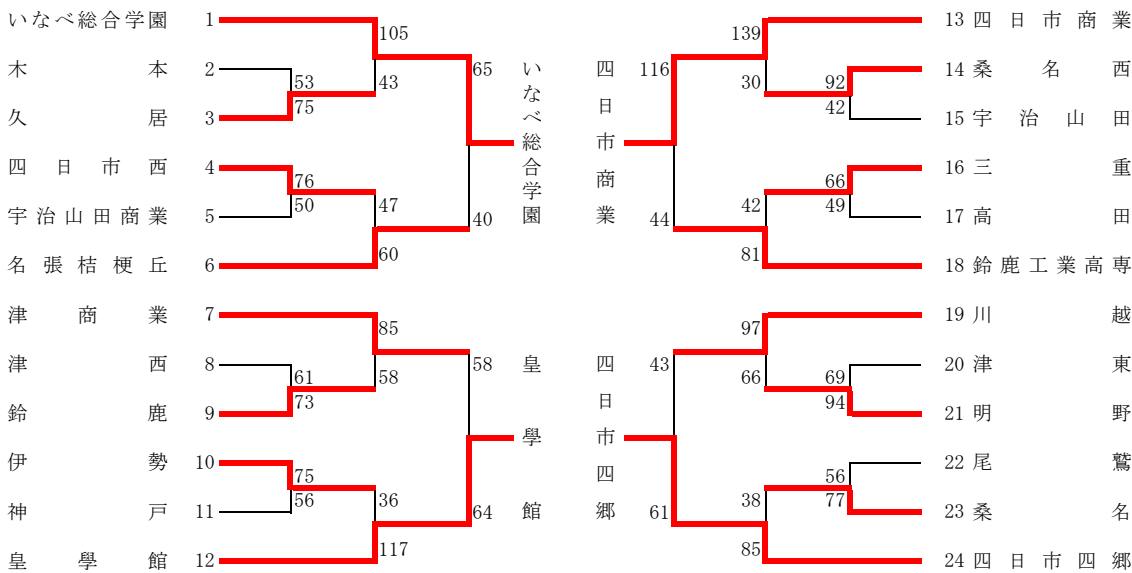
平成29年度 三重県高等学校総合体育大会バスケットボール競技 大会結果

5/26, 27, 28...HOS名張アリーナ 5/28...名張青峰高 伊賀市民体育館

組合せ表  
《男子の部》



《女子の部》



決勝リーグ  
《男子の部》

|       | 四日市工業 | 白子     | 津工業 | 海星    | 勝敗   | 順位 |
|-------|-------|--------|-----|-------|------|----|
| 四日市工業 | ○     | 103-37 | ○   | 80-45 | 3勝0敗 | 優勝 |
| 白子    | ×     | 37-103 | ×   | 72-98 | 0勝3敗 | 4位 |
| 津工業   | ×     | 89-107 | ○   | 79-77 | 2勝1敗 | 2位 |
| 海星    | ×     | 45-80  | ×   | 77-79 | 1勝2敗 | 3位 |

結果 優勝 四日市工業高等学校  
 (8年連続40回目)  
 準優勝 津工業高等学校  
 3位 海星高等学校  
 4位 白子高等学校

最優秀選手 伊藤佑一郎 (四日市工業)  
 優秀選手 野田憲吾 (四日市工業)  
 優秀選手 前田凌玖 (四日市工業)  
 優秀選手 山原誠也 (四日市工業)  
 優秀選手 小宮 陸 (津工業)  
 優秀選手 西脇力也 (津工業)  
 優秀選手 土田圭佑 (津工業)  
 優秀選手 清水大輝 (海星)  
 優秀選手 堂本 玄 (海星)  
 優秀選手 板倉雄大 (白子)

《女子の部》

|         | いなべ総合学園 | 皇學館   | 四日市商業 | 四日市四郷 | 勝敗   | 順位 |
|---------|---------|-------|-------|-------|------|----|
| いなべ総合学園 | ○       | 73-56 | ×     | 68-75 | 1勝2敗 | 3位 |
| 皇學館     | ×       | 56-73 | ×     | 52-77 | 0勝3敗 | 4位 |
| 四日市商業   | ○       | 77-55 | ○     | 91-49 | 3勝0敗 | 優勝 |
| 四日市四郷   | ○       | 75-68 | ×     | 49-91 | 2勝1敗 | 2位 |

結果 優勝 四日市商業高等学校  
 (2年ぶり12回目)  
 準優勝 四日市四郷高等学校  
 3位 いなべ総合学園高等学校  
 4位 皇學館高等学校

最優秀選手 岡田朋子 (四日市商業)  
 優秀選手 境 奏徳 (四日市商業)  
 優秀選手 中村優良 (四日市商業)  
 優秀選手 井谷彩良 (四日市商業)  
 優秀選手 坂元美名 (四日市四郷)  
 優秀選手 上月優歩 (四日市四郷)  
 優秀選手 埴山友紀 (四日市四郷)  
 優秀選手 加藤美夕 (いなべ総合学園)  
 優秀選手 奥村優花 (いなべ総合学園)  
 優秀選手 金子未来 (皇學館)