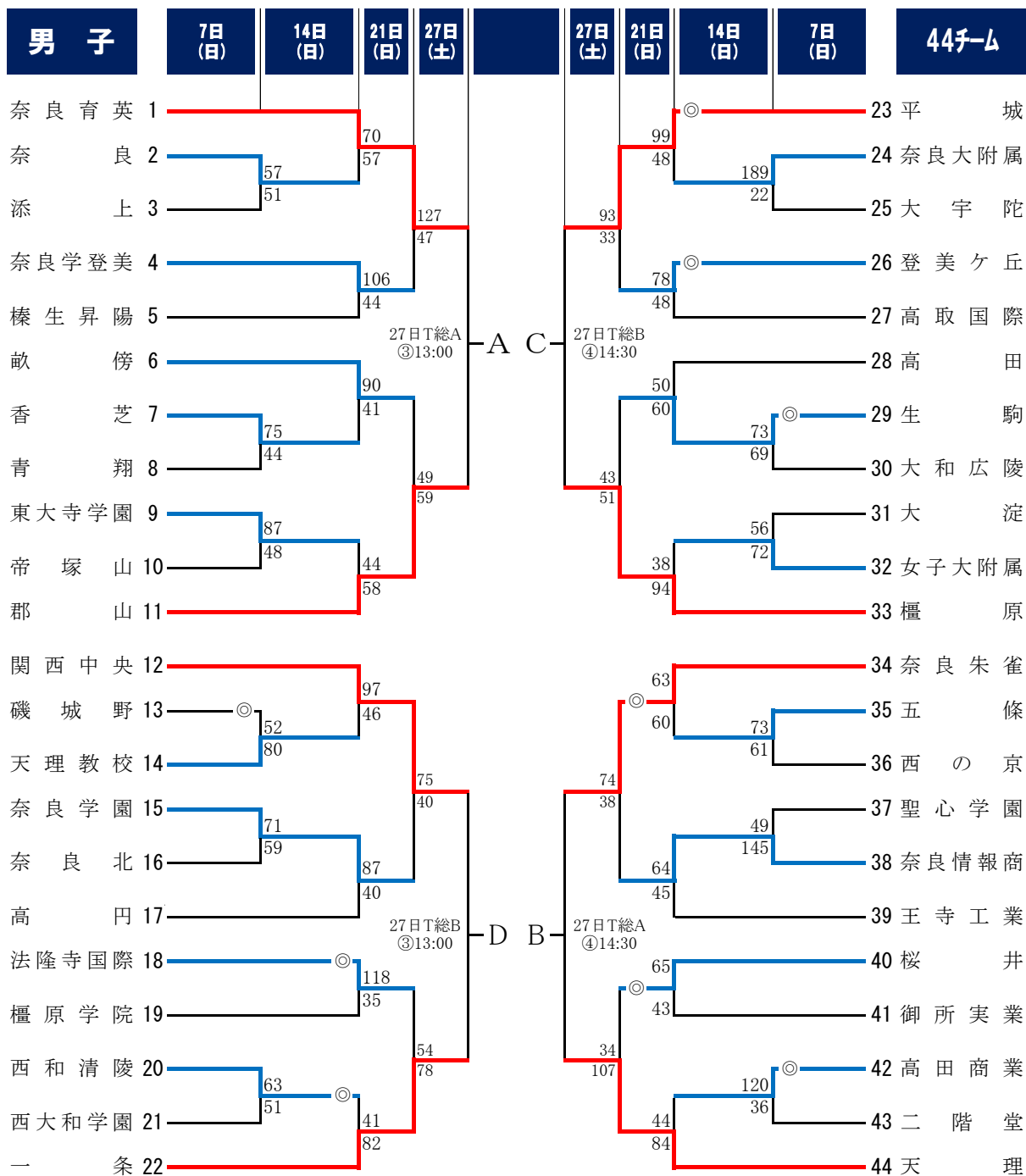


2017(平成29)年度全国高等学校総合体育大会県予選 兼 第64回近畿高等学校バスケットボール大会県予選



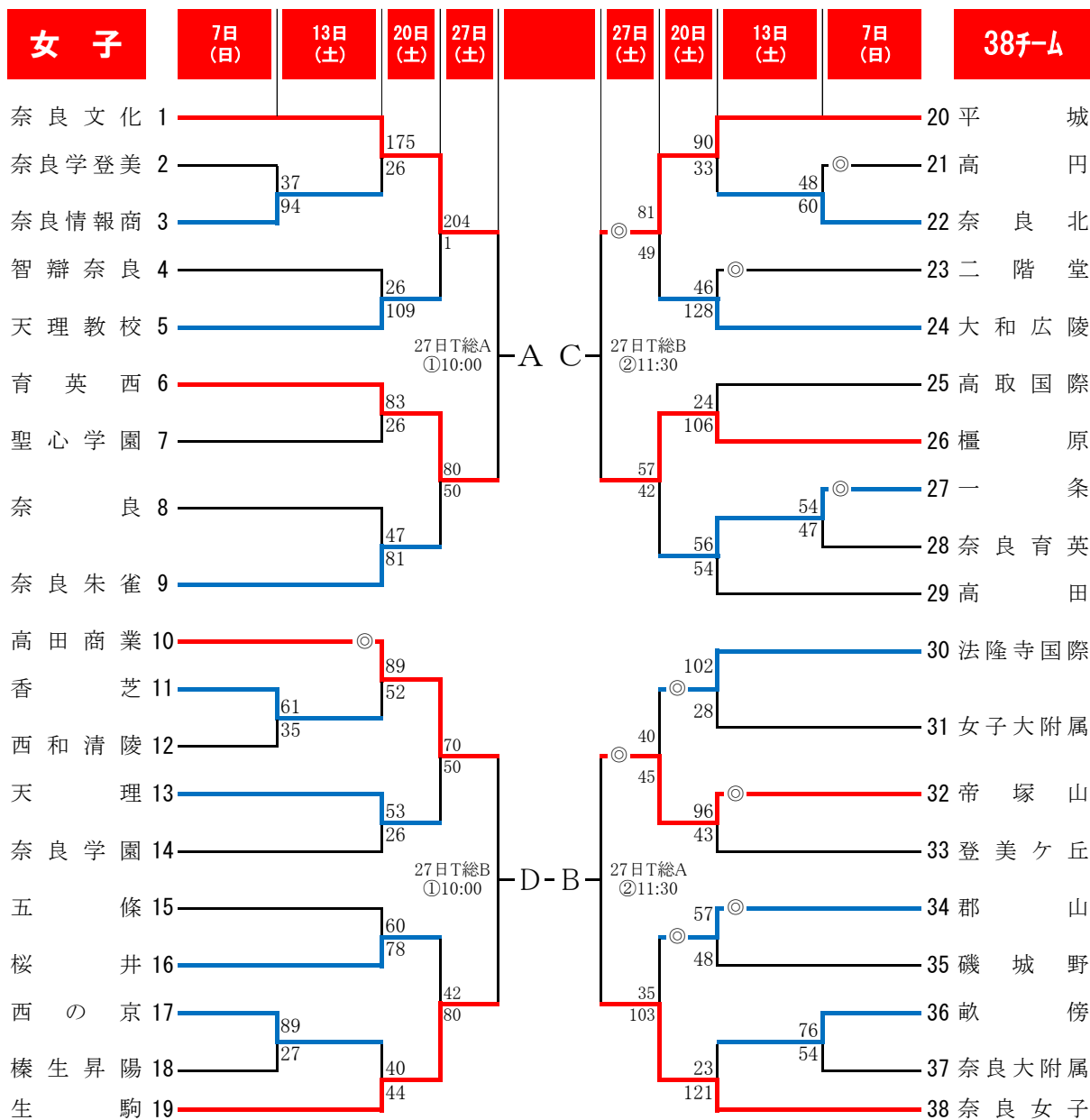
《注意事項》 ◎印のついているチームで、第1試合のTOをお願いします。

◎決勝リーグ、及び5～8位決定戦を行う。

	5～8位決定戦	決勝リーグ	会場
5月28日(日)		12:30	川
6月3日(土)	11:30	14:30	K
6月4日(日)	11:30	14:30	K

【会場】 K:ジェイテクトアリーナ奈良(県立橿原公苑第一体育館) T総:大和高田市総合体育館
 川:川西町中央体育館 斑:斑鳩町中央体育館
 奈登:奈良学園登美ヶ丘高校 教:天理教校学園高校

2017(平成29)年度全国高等学校総合体育大会県予選 兼 第64回近畿高等学校バスケットボール大会県予選



《注意事項》 ◎印のついているチームで、第1試合のTOをお願いします。

◎決勝リーグ、及び5～8位決定戦を行う。

	5～8位決定戦	決勝リーグ	会場
5月28日(日)		11:00	川
6月3日(土)	10:00	13:00	K
6月4日(日)	10:00	13:00	K

【会場】 K:ジェイテクトアリーナ奈良(県立橿原公苑第一体育館) T総:大和高田市総合体育館
川:川西町中央体育館 斑:斑鳩町中央体育館
奈登:奈良学園登美ヶ丘高校 教:天理教校学園高校