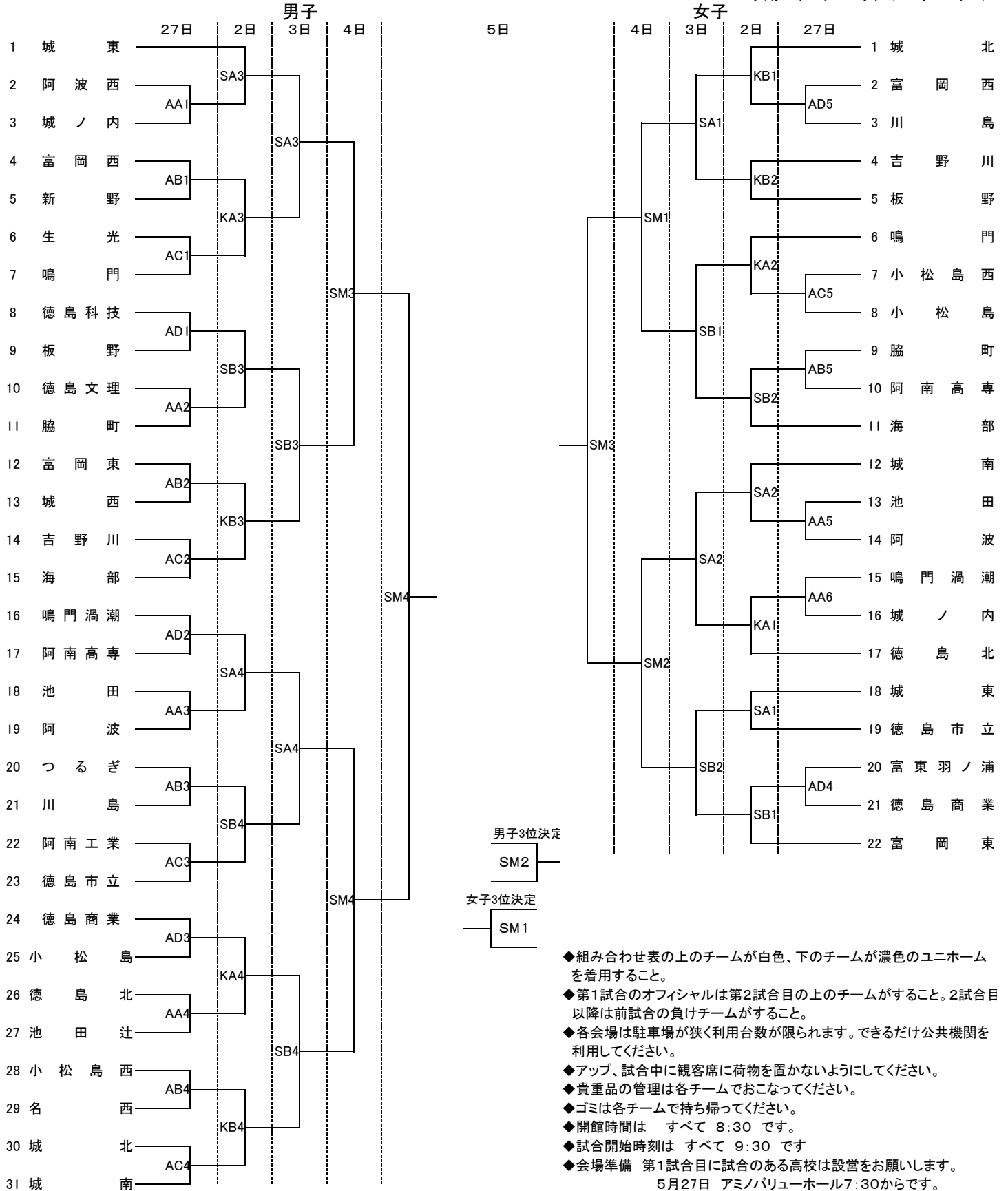


# 第56回徳島県高等学校総合体育大会バスケットボール競技組み合わせ

平成29年5月27日(土), 6月2日(金), 3日(土), 4日(日), 5日(月)

会場 北島サンフラワードーム  
大塚スポーツパークアミノバリューホール



- ◆組み合わせ表の上のチームが白色、下のチームが濃色のユニホームを着用すること。
- ◆第1試合のオフィシャルは第2試合目の上のチームがすること。2試合目以降は前試合の負けチームがすること。
- ◆各会場は駐車場が狭く利用台数が限られます。できるだけ公共機関を利用してください。
- ◆アップ、試合中に観客席に荷物を置かないようにしてください。
- ◆貴重品の管理は各チームでおこなってください。
- ◆ゴミは各チームで持ち帰ってください。
- ◆開館時間は すべて 8:30 です。
- ◆試合開始時刻は すべて 9:30 です
- ◆会場準備 第1試合目に試合のある高校は設営をお願いします。  
5月27日 アミノバリューホール7:30からです。  
6月 2日 北島7:30からです。  
お手すきの先生方も協力をお願いします。

試合会場  
S・・北島サンフラワードーム  
K・・徳島北高校  
A・・大塚アミノバリューホール