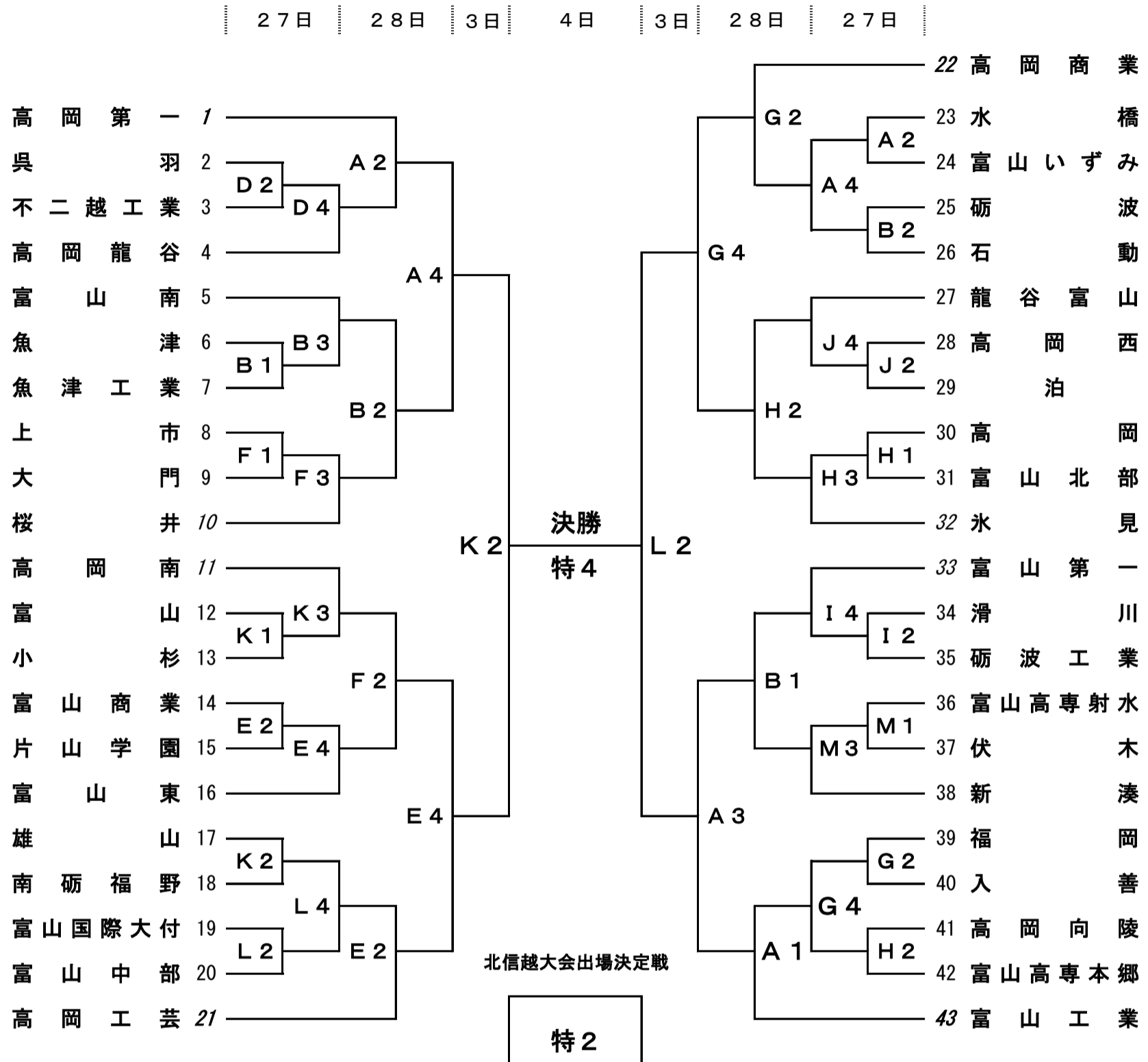


平成29年度 富山県高等学校総合体育大会バスケットボール競技

期 日 平成29年5月27日(土)・28日(日)・6月3日(土)・4日(日)

男子



5月27日

コート	会場	会場校(会場主任)	審判主任	TO主任	報道
A	富山県総合体育センター	富山いずみ(板井)			因幡
B		富山南(石山)			
C					
D	富山市2000年体育館	富山商業(広川)			山崎
E					
F	南砺市福野体育館	高岡(石田), 南砺福野(川原)			岡本
G					
H	滑川市総合体育センター	滑川(丸山)			吉森
I					
J	富山県西部体育センター	砺波(中島), 南砺福光(中嶋)			内島
K					
L					
M					

試合開始予定時刻

	全日程
1	10:00
2	11:40
3	13:20
4	15:00

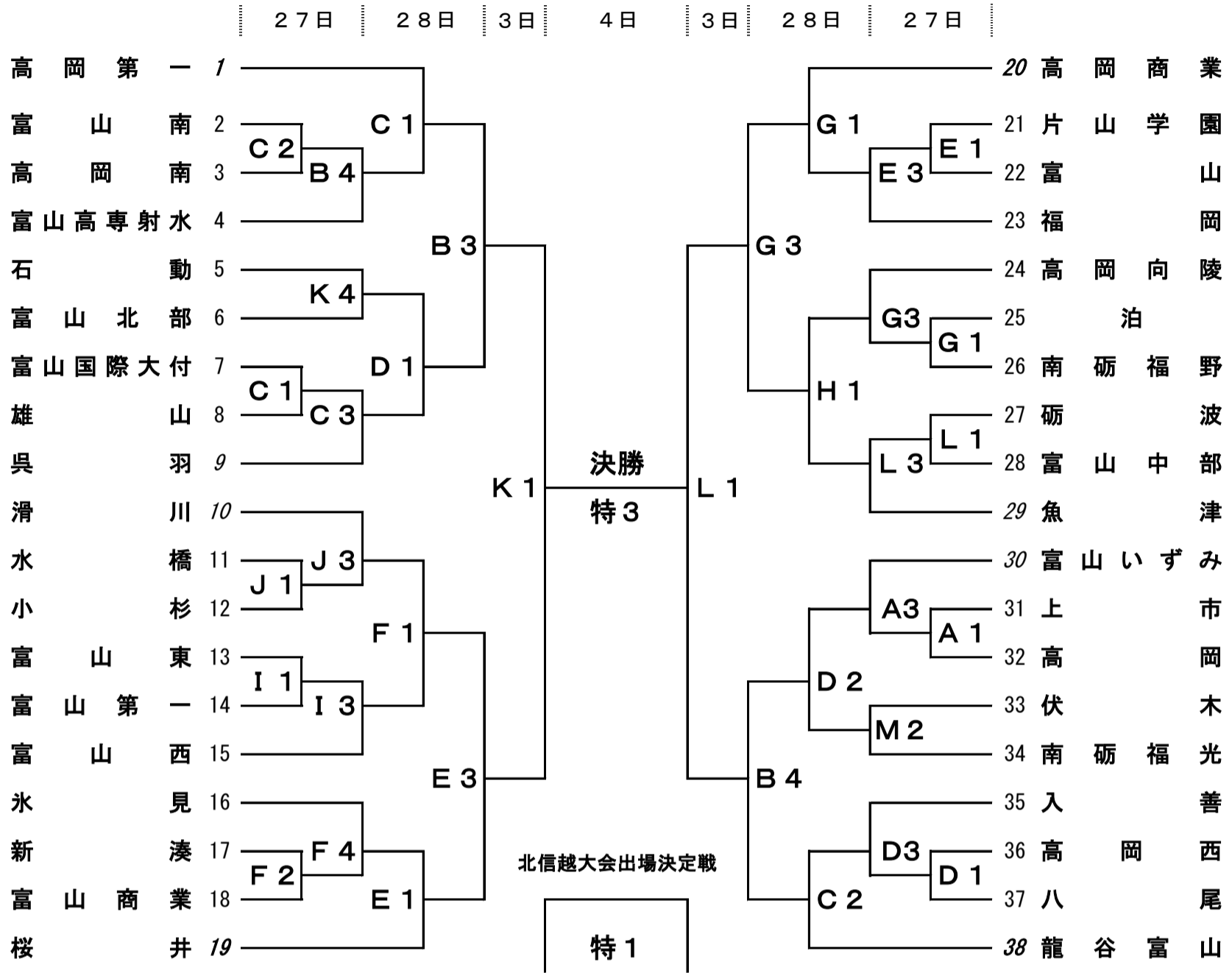
※報道主任の先生へ 報道集約は27日は「富山県西部体育センター」会場、28日は「富山市2000年体育館」会場 南砺福野高校 内島先生へ

※5月27日の日程	富山県総合体育センターCコート 第4試合 南砺市福野体育館Hコート 第4試合、富山県西部体育センターMコート 第4試合はいずれもありません。
-----------	---

平成29年度 富山県高等学校総合体育大会バスケットボール競技

期 日 平成29年5月27日(土)・28日(日)・6月3日(土)・4日(日)

女子



コート	会場	会場校(会場主任)	審判主任	T0主任	報道
A	富山県総合体育センター	富山南(石山)			因幡
B					
C					
D					
E	富山市2000年体育館	富山商業(広川)			内島
F					
G	南砺市福野体育館	高岡商業(酒匂)			向井
H					

試合開始予定時刻

	全日程
1	10:00
2	11:40
3	13:20
4	15:00

コート	会場	会場校(会場主任)	審判主任	T0主任	報道
K	富山県西部体育センター	南砺福野(澤辺)			内島
L					
特	富山県西部体育センター	砺波(坂口)			内島

※報道主任の先生へ 報道集約は27日は「富山県西部体育センター」会場、28日は「富山市2000年体育館」会場 南砺福野高校 内島先生へ

1. ベンチに入る人数は、引率責任者・コーチ・Aコーチ・トレーナー・マネージャー各1名、選手15名、計20名以内とする。
2. 第1試合のテーブルオフィシャルズは、第2試合から3名ずつ出て行う。
3. ユニフォームは、番号の若いチームが淡色(白)を着用すること。
4. ベンチは、番号の若いチームがテーブルオフィシャル席に向かって右側とする。
5. 貴重品の管理は、各チームごとに責任を持って行い、盗難にはくれぐれも注意すること。
6. テーブルオフィシャルズは、経験者で行うこと。
7. 最終試合の後始末・清掃等は会場主任の指示の下、最終試合出場チームも協力して行うこと。

※5月27日の日程 富山県総合体育センターCコート 第4試合
南砺市福野体育館Hコート 第4試合、富山県西部体育センターMコート 第4試合はいずれもありません。