

平成29年度

関東高等学校バスケットボール大会

埼玉県予選会

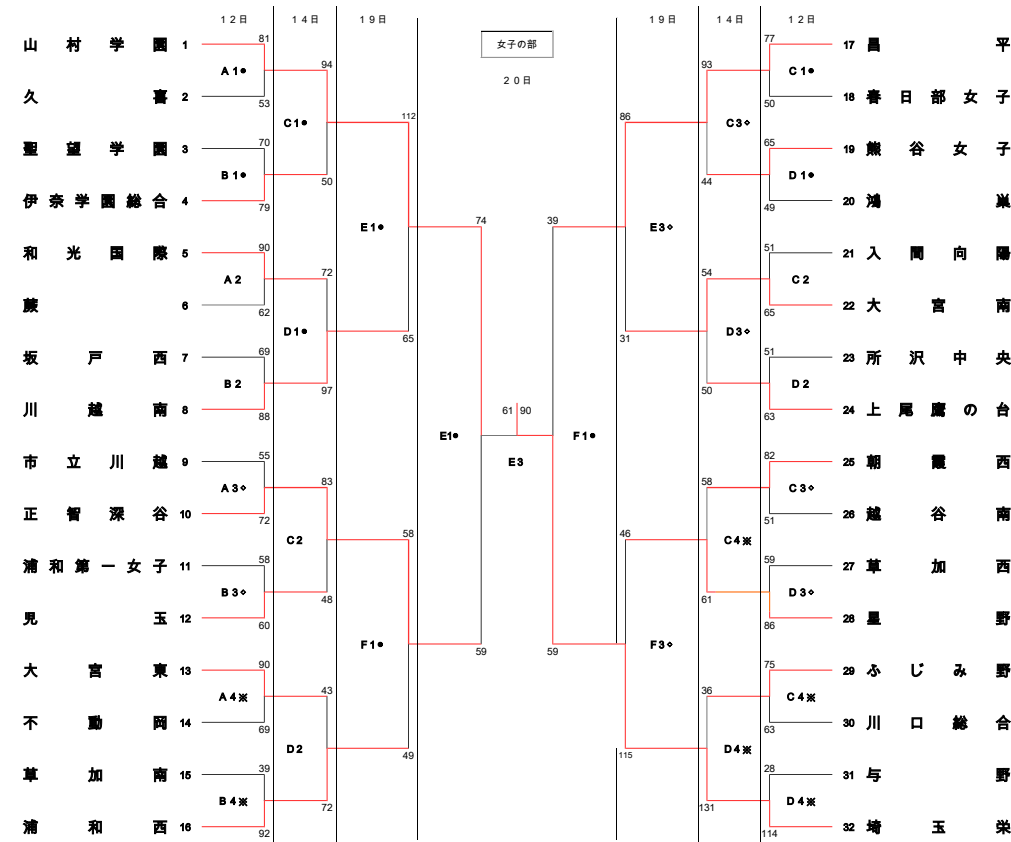
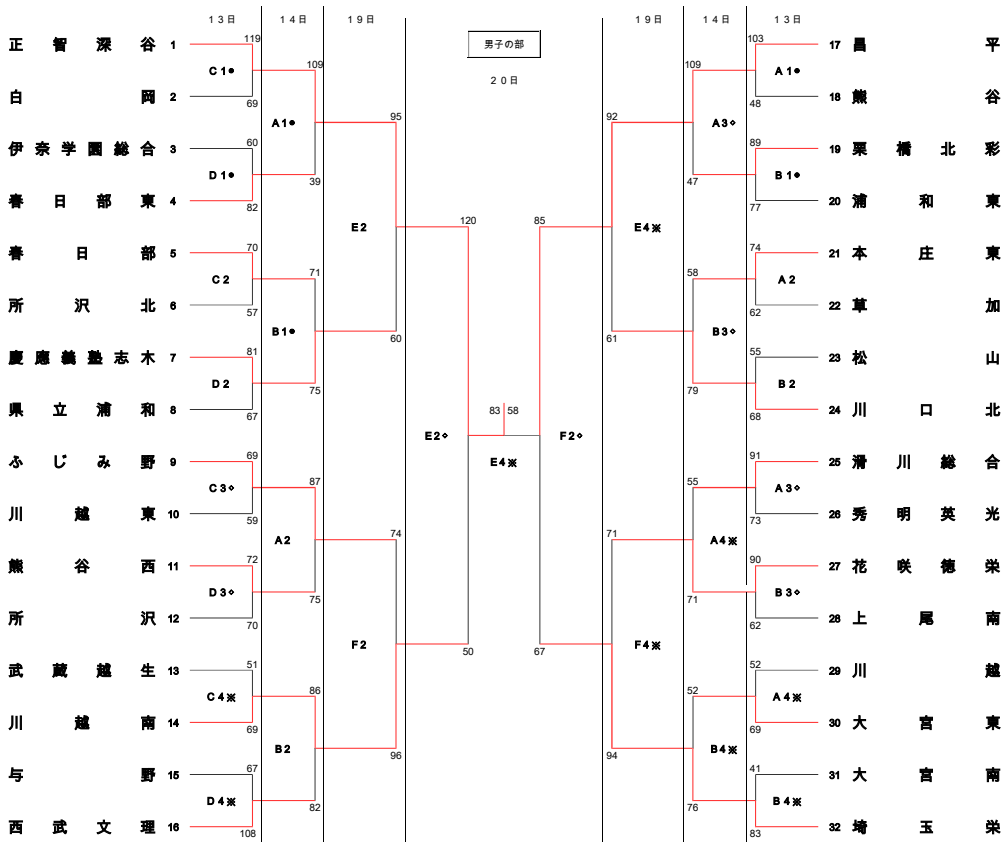
日程 平成29年5月12日(金)・13日(土)・14日(日)・19日(金)・20日(土)

試合時間 第1試合 10:00- 第2試合 11:30- 第3試合 13:00- 第4試合 14:30-

会場 上尾運動公園体育館 熊谷ドーム 熊谷市立総合体育館

A・B C・D E・F

12・13・14日 12・13・14日 19・20日



●解説

1. クォーター制、ハーフタイム10分で行う。
2. ユニフォームは、背番号の若いチームが白・Aチームとし、4番からの番号とする。
3. ベンチは背番号の若いチームがオフィシャル席に向かって右側とする。
4. オフィシャルは原則として若いチームが行う。ただし、第1試合は第3試合の組み合わせ番号の若いチームが1試合選定を行う。第4試合は、第3試合の勝敗に関係なく、第1試合にオフィシャルを行わなかった第3試合のチームが1試合選定を行うこととする。
5. ベンチの人数は、コーチ1人、アシスタントコーチ1人、マネージャー1人、選手16人の合計18名までとする。  
ベンチ入りメンバーは参加申込書に記載されている20名の中からの16名とする。ただし、ユニフォーム番号の変更は認めない。  
両陣は必ずベンチに入ること。
6. スーパータイムの抽選・抽入は第3試合のハーフタイムまでとする。ただし、第1試合は試合開始20分前とする。
7. 全試合、規定で試合を開始する。翌の試合が遅れた場合は、終了後10分間の整理時間を経験する。
8. 本場のルールを守り、大切に使用すること。上下の服の区別をつけること。
9. 公共施設の体育館の利用は30である。
10. 各チームでゴミ袋を用意してゴミを持ち帰り、その旨を両陣が本部に連絡すること。  
(チーム応援の親御等にもゴミの持ち帰りの徹底を連絡をお願いします。)

11. 場り物の応援は行わないこと。(大鼓、ワッパ等)
12. 貴重品の管理は、各チームで行うこと。会場を去る場合は忘れ物に注意すること。
13. 高校生のマナーに準じて反社会的行為を取った場合、今後の出場を辞退していただくことがある。
14. 風合せ後の●・●・●印のチームは、能力を磨きます。

◇ 第1、第4試合オフィシャル ● 会場準備 ※ 会場片づけ・掃除

●その他

- ・大会参加に際しては、責任ある教員が引率すると共に、万一の事故の備えで傷害保険に加入するなど万全の対策を講じておくこと。
- ・試合の応援に来る保護者には、各チームの駐車場が決まっているので公共の電車、バス等を利用していただくこと。
- ・また、駐車場、会場での事故等に関しては一任の責任を負わない。