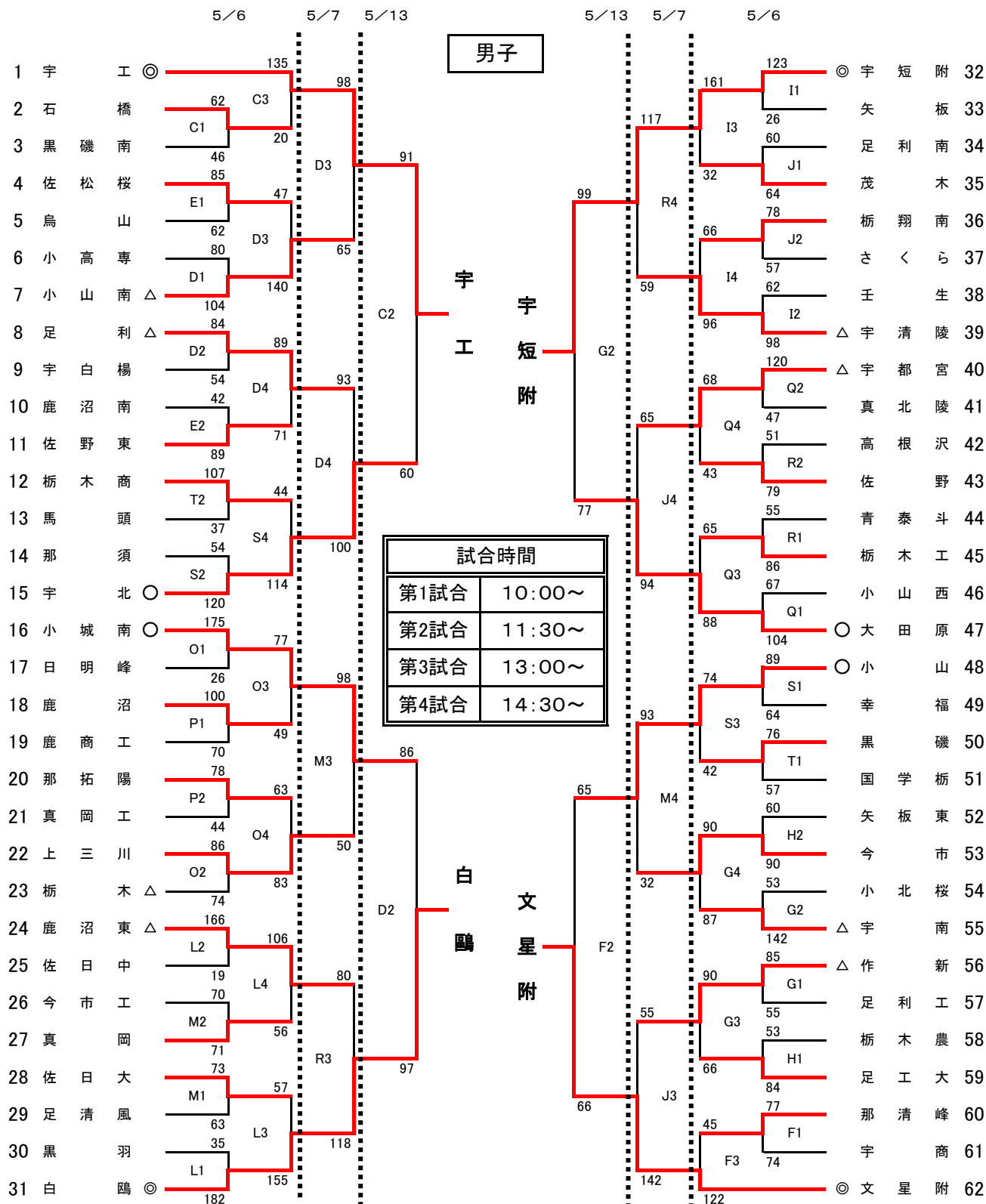


平成29年度栃木県高等学校総合体育大会バスケットボール競技会
兼 関東高校男女バスケットボール大会 栃木県予選会



試合会場			
A B	鹿沼フォレスト	Q R	雀宮体育館
C D E	県南体育館	S T	県体育館
F G H	栃木市体育館		
I J K	県北体育館		
L M	たぬまアリーナ		
O P	トレセン		

決勝リーグ				T・O
①	13日	C4	A-B	C3負
②	13日	F4	C-D	F3負
③	14日	A2	宇工-宇短附	白鷗
④	14日	B2	白鷗-文星附	矢中央
⑤	14日	A4	宇工-文星附	宇中女
⑥	14日	B4	白鷗-宇短附	作新