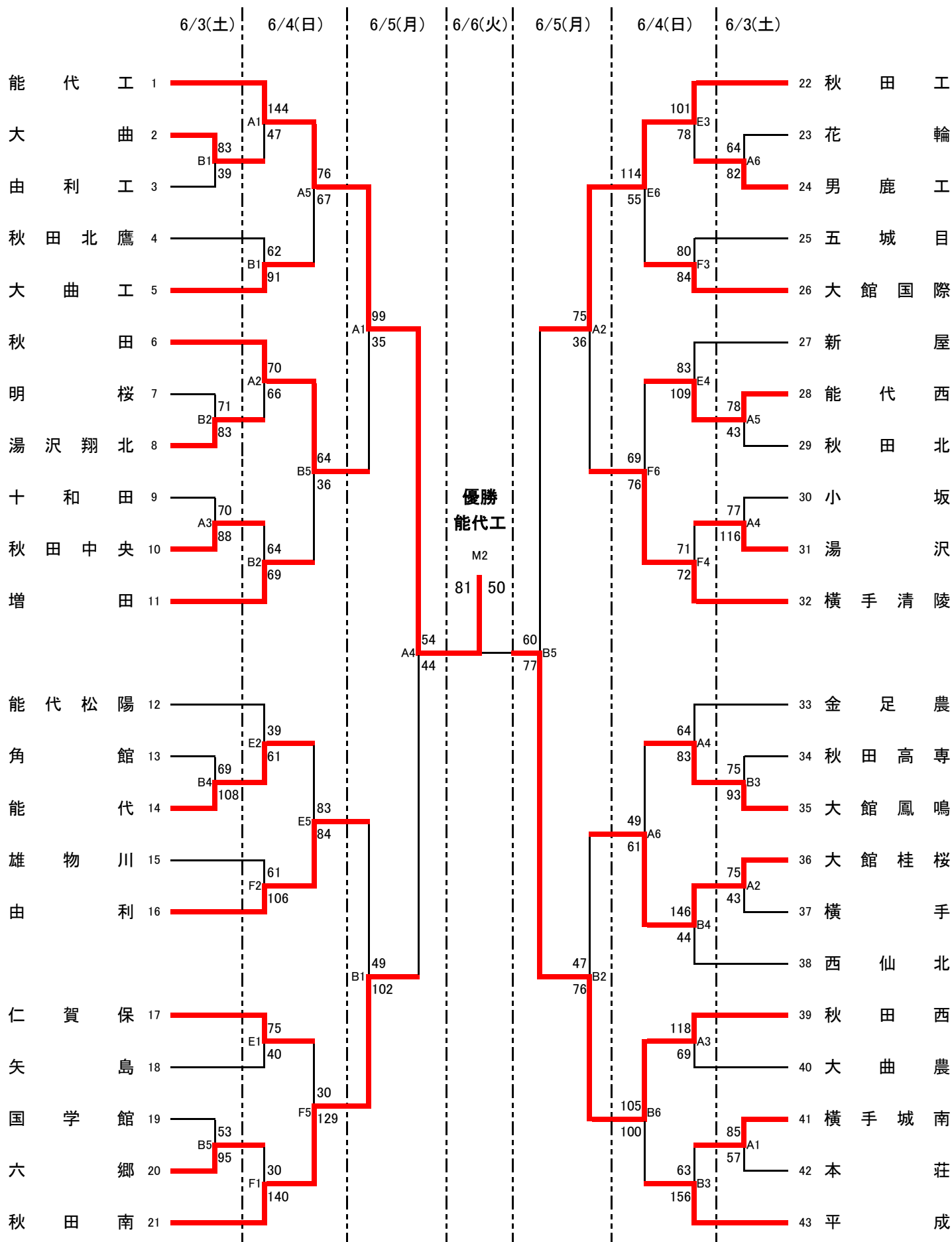
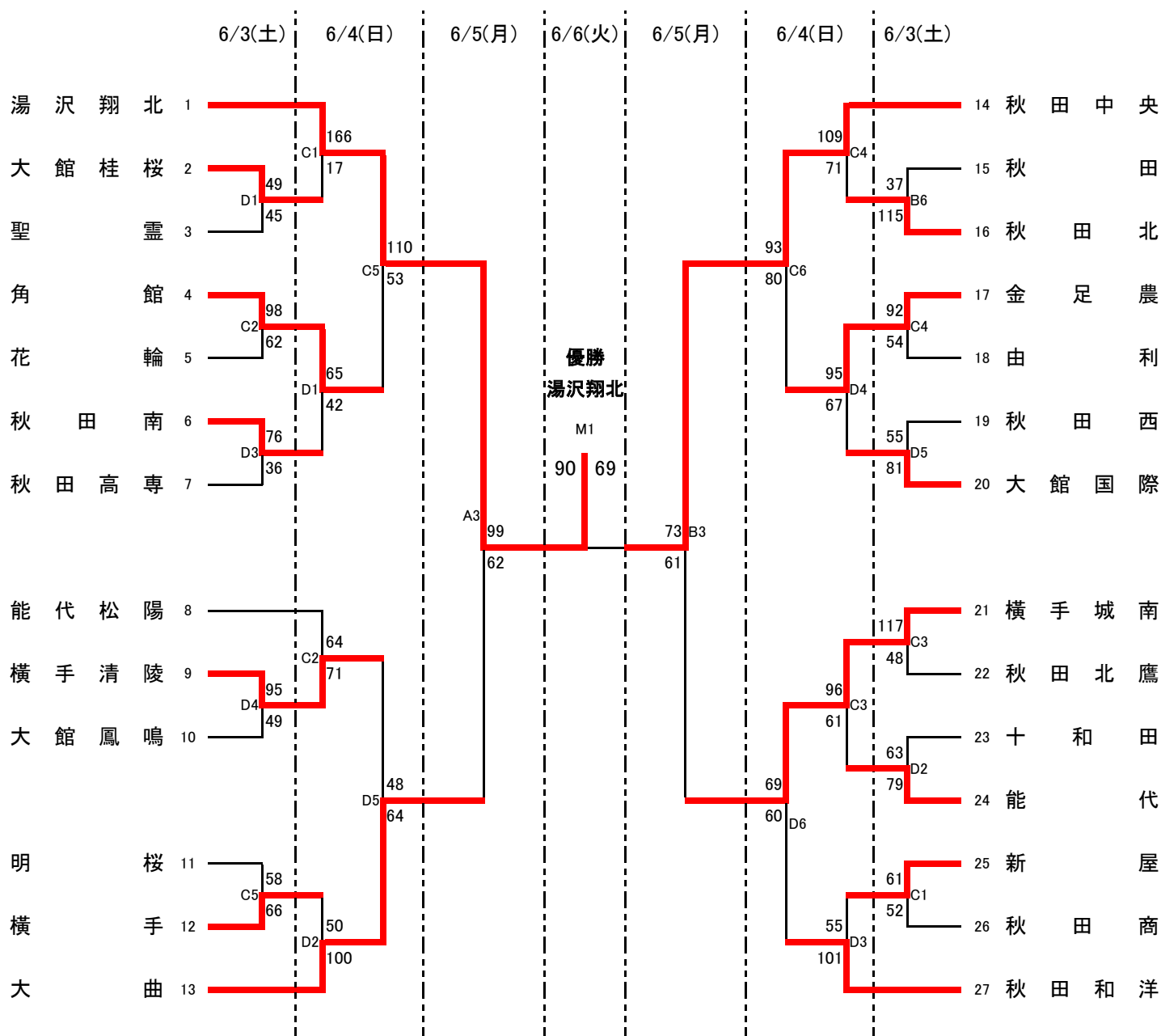


第63回秋田県高等学校総合体育大会 バスケットボール競技

【男子 組合せ】



【女子 組 合 せ】



◎会場 能代市総合体育館(A・B・Mコート) 能代山本スポーツリゾートセンター アリナス(C・Dコート) 能代工業高校体育館(E・Fコート)

◎試合時間	試合時間(3日~5日)		試合時間(6日)	
	第1試合	9:00~10:30		M1
第2試合	10:30~12:00		M2	12:00~
第3試合	12:00~13:30			
第4試合	13:30~15:00			
第5試合	15:00~16:30			
第6試合	16:30~18:00			

◎資格 ①男女優勝チームに、平成29年度全国高等学校総合体育大会への出場権が与えられる。

②男女上位2チームに東北高等学校選手権大会の出場権が与えられる。

③男女とも優勝校には、優勝杯・賞状を、準優勝および3位チームには賞状を授与する。