

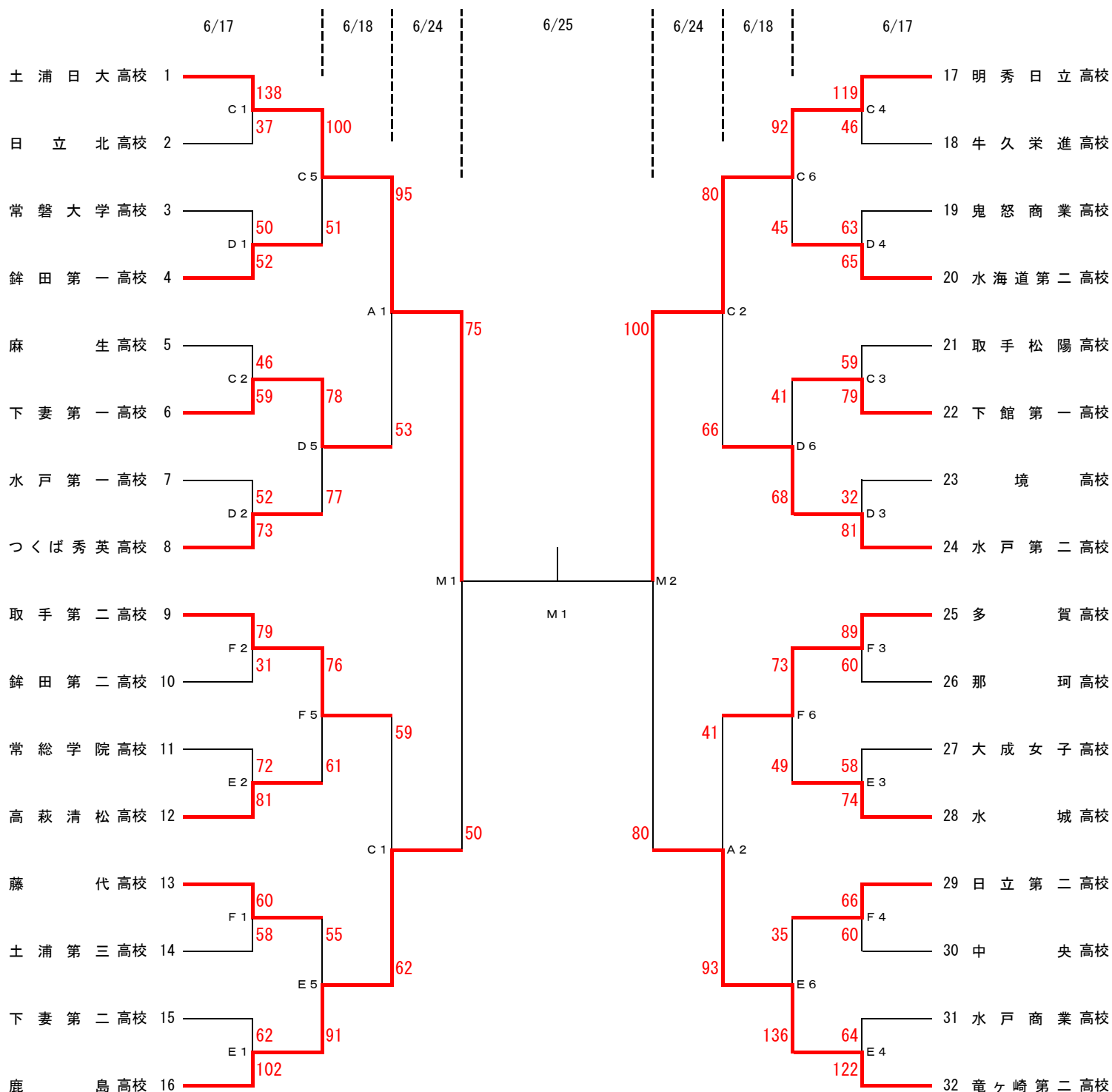
平成29年度 全国高等学校総合体育大会バスケットボール競技茨城県予選会

期 日：平成29年6月17日（土）・18日（日）・24日（土）・25日（日）

場 所：池の川さくらアリーナ（M・A・B・C・Dコート） 磯原郷英高等学校体育館（E・Fコート）

太田第一高等学校体育館（G・Hコート）

女子の部



<最終結果>

優勝	
準優勝	
第3位	
第3位	

* 上位1チームが全国大会へ出場