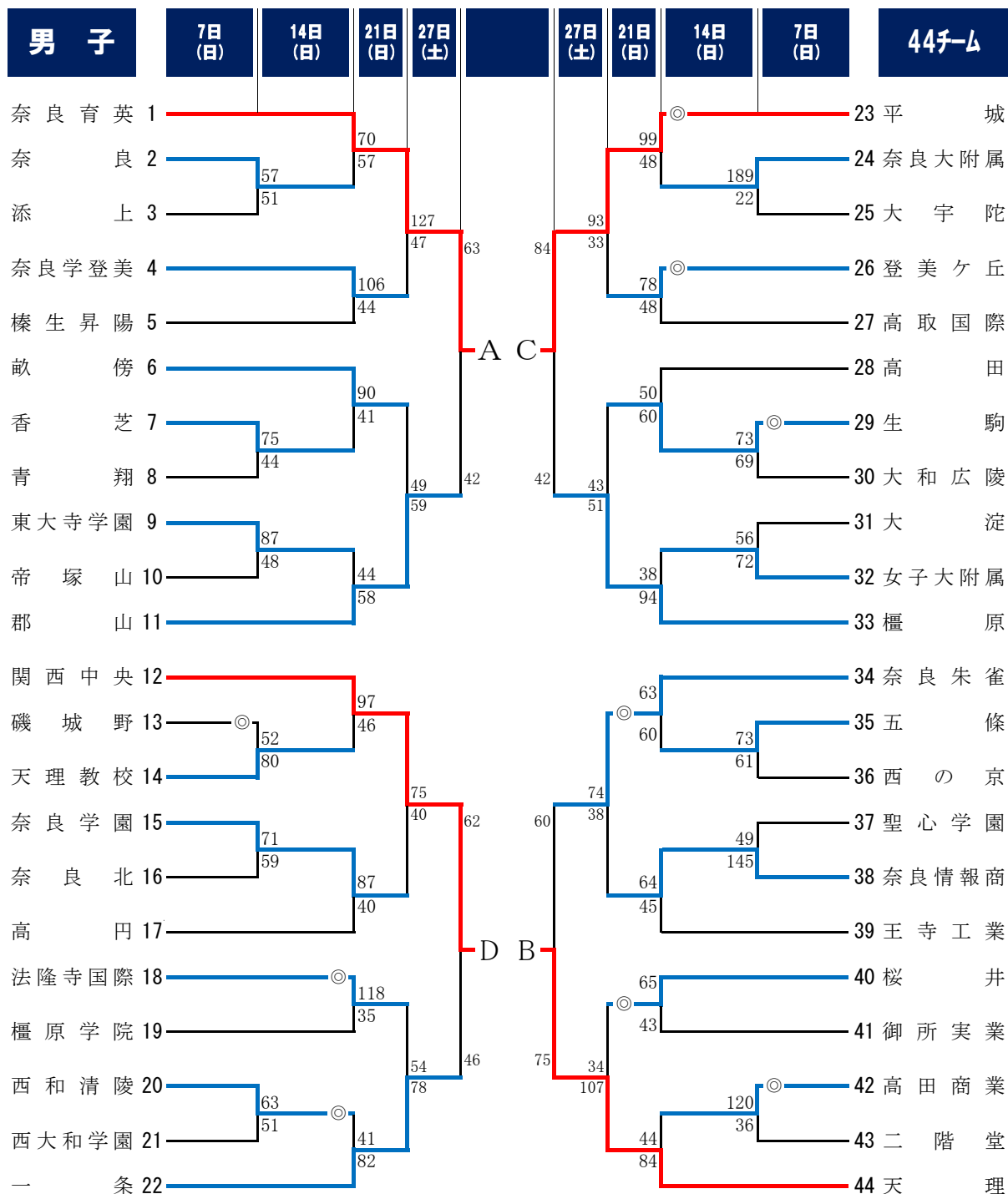


2017(平成29)年度全国高等学校総合体育大会県予選 兼 第64回近畿高等学校バスケットボール大会県予選



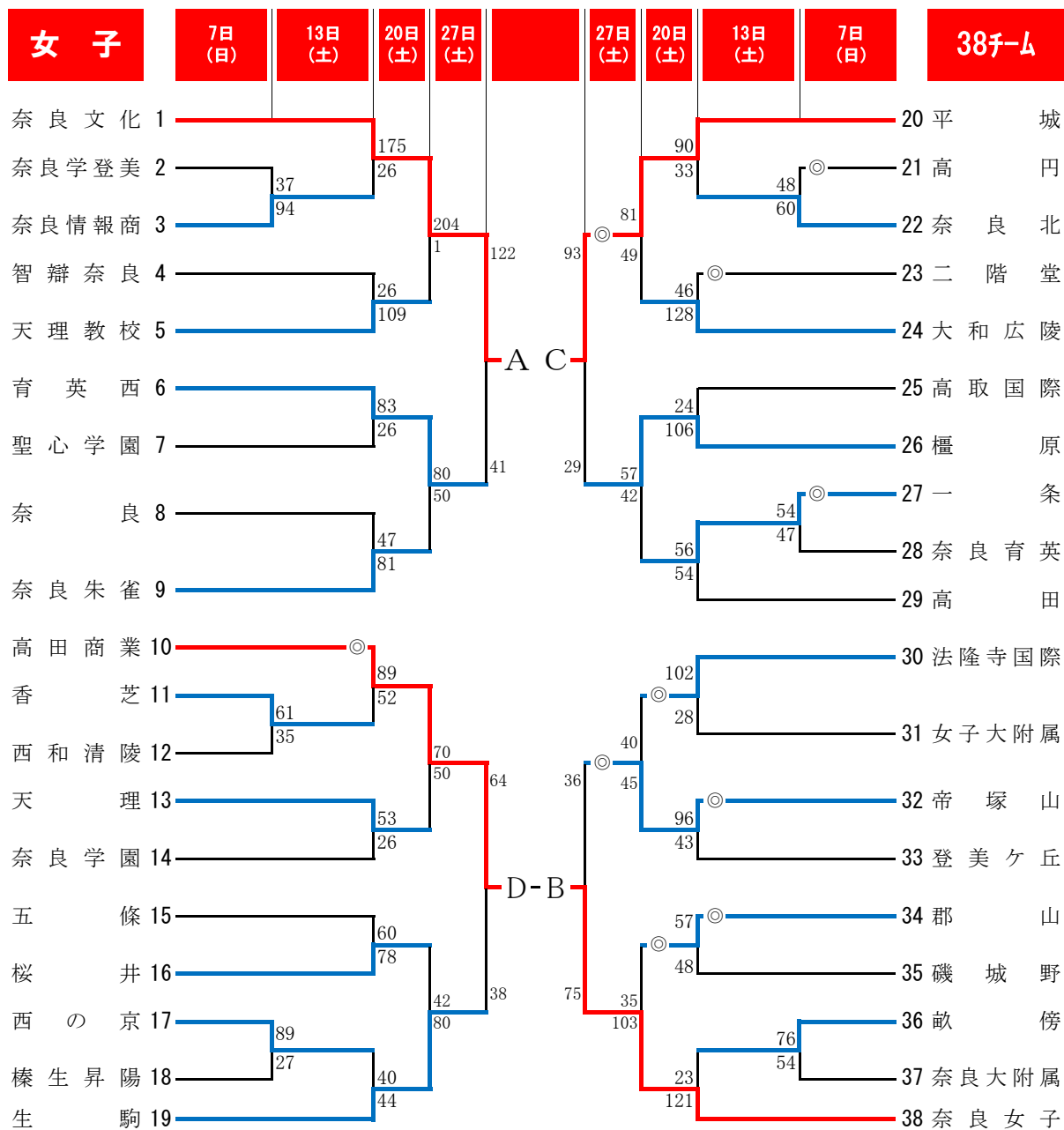
《注意事項》 ◎印のついているチームで、第1試合のTOをお願いします。

◎決勝リーグ、及び5～8位決定戦を行う。

| | 5～8位決定戦 | 決勝リーグ | 会場 |
|----------|---------|-------|----|
| 5月28日(日) | | 12:30 | 川 |
| 6月3日(土) | 11:30 | 14:30 | K |
| 6月4日(日) | 11:30 | 14:30 | K |

【会場】 K:ジェイテクトアリーナ奈良(県立橿原公苑第一体育館) T総:大和高田市総合体育館
川:川西町中央体育館 斑:斑鳩町中央体育館
奈登:奈良学園登美ヶ丘高校 教:天理教校学園高校

2017(平成29)年度全国高等学校総合体育大会県予選 兼 第64回近畿高等学校バスケットボール大会県予選



《注意事項》 ◎印のついているチームで、第1試合のTOをお願いします。

◎決勝リーグ、及び5～8位決定戦を行う。

| | 5～8位決定戦 | 決勝リーグ | 会場 |
|----------|---------|-------|----|
| 5月28日(日) | | 11:00 | 川 |
| 6月3日(土) | 10:00 | 13:00 | K |
| 6月4日(日) | 10:00 | 13:00 | K |

【会場】 K:ジェイテクトアリーナ奈良(県立橿原公苑第一体育館) T総:大和高田市総合体育館
川:川西町中央体育館 斑:斑鳩町中央体育館
奈登:奈良学園登美ヶ丘高校 教:天理教校学園高校