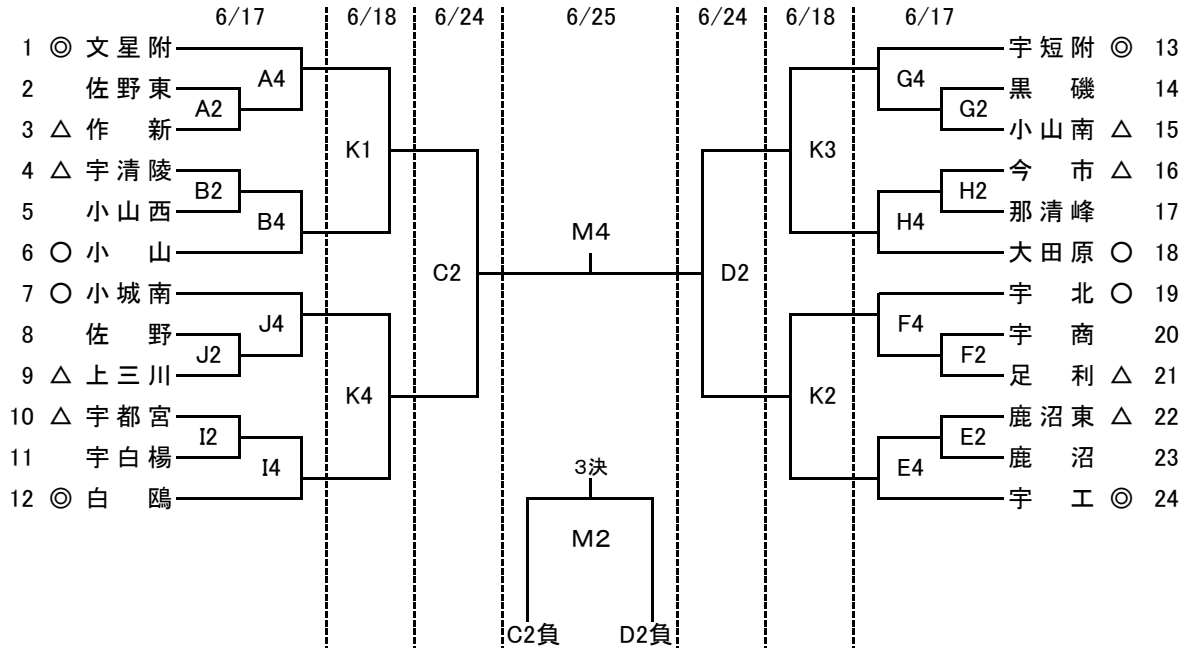
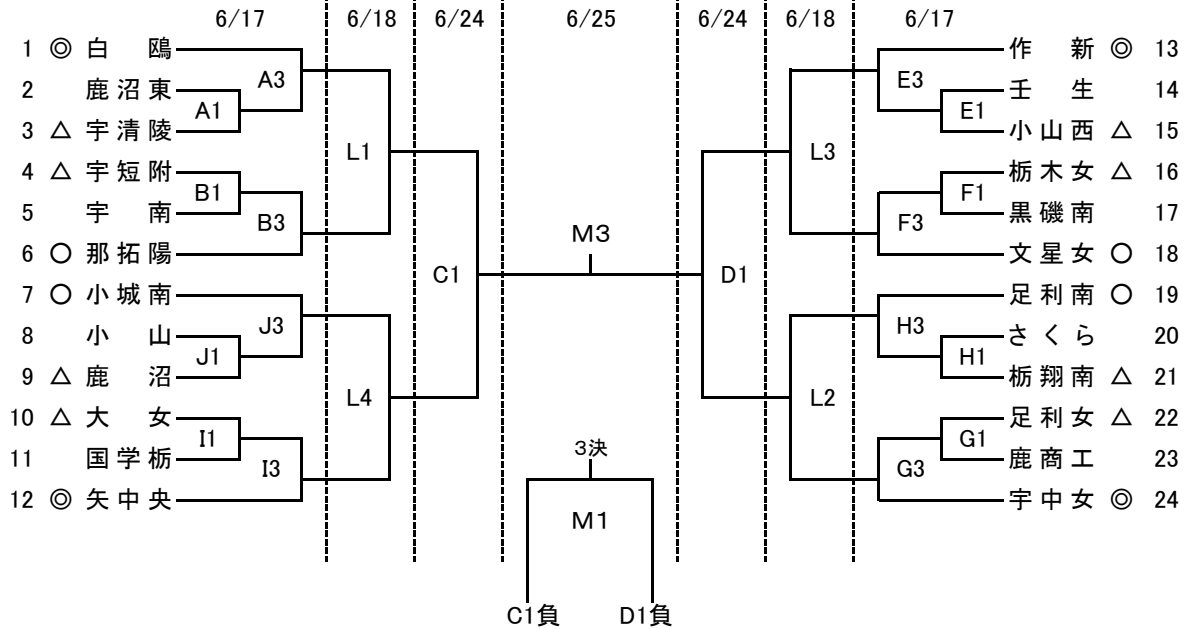


平成29年度 全国高等学校総合体育大会バスケットボール競技会

【男子】



【女子】



試合時間	
1.	10:00~
2.	11:30~
3.	13:00~
4.	14:30~

会場	
M・A・B	県北体育館
C・D	清原体育館
E・F	栃木市体育館
G・H	アリーナたぬま
I・J	雀宮体育館
K	宇都宮工業高校
L	矢板中央高校

【確認】

○第1・2試合のチームは、体育館開館時間(9:00)までに集合してください。チームの代表者(キャプテン等)は会場責任者(専門委員)と連絡を取り準備に関する指示を受けてください。
○第3・4試合のチームは、試合終了後に協力して片付けをしてください。(特に第3試合に勝ったチームは帰ることがないようにお願いします。)