

2017 (平成29) 年度 第68回奈良県中学校バスケットボール総合体育大会 (女子の部)

・日時、会場

7月23日 (日) 一郡山、女子大、光陽、天理北 7月25日 (火) 一ならでんアリーナ、ジェイテクトアリーナ

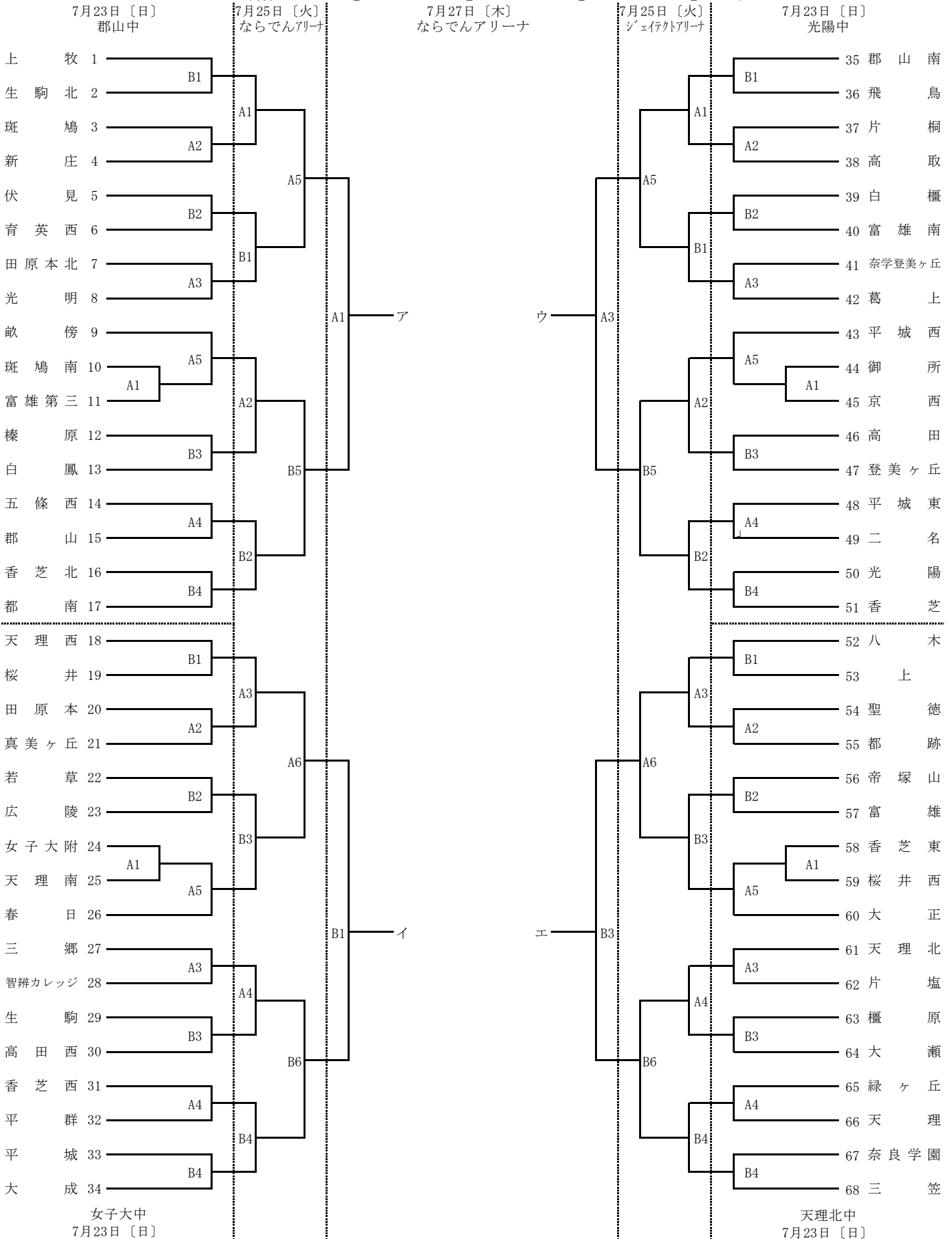
7月27日 (木) 一ならでんアリーナ 7月28日 (金) 一ならでんアリーナ

・試合時間

①9:00 ②10:20 ③11:40 ④13:00 ⑤14:20 ⑥15:40

※7/25(火)は ①9:30 ②10:50 ③12:10 ④13:30 ⑤14:50 ⑥16:10

(最終日は ①10:00 ②11:20 ③13:00 ④14:20)



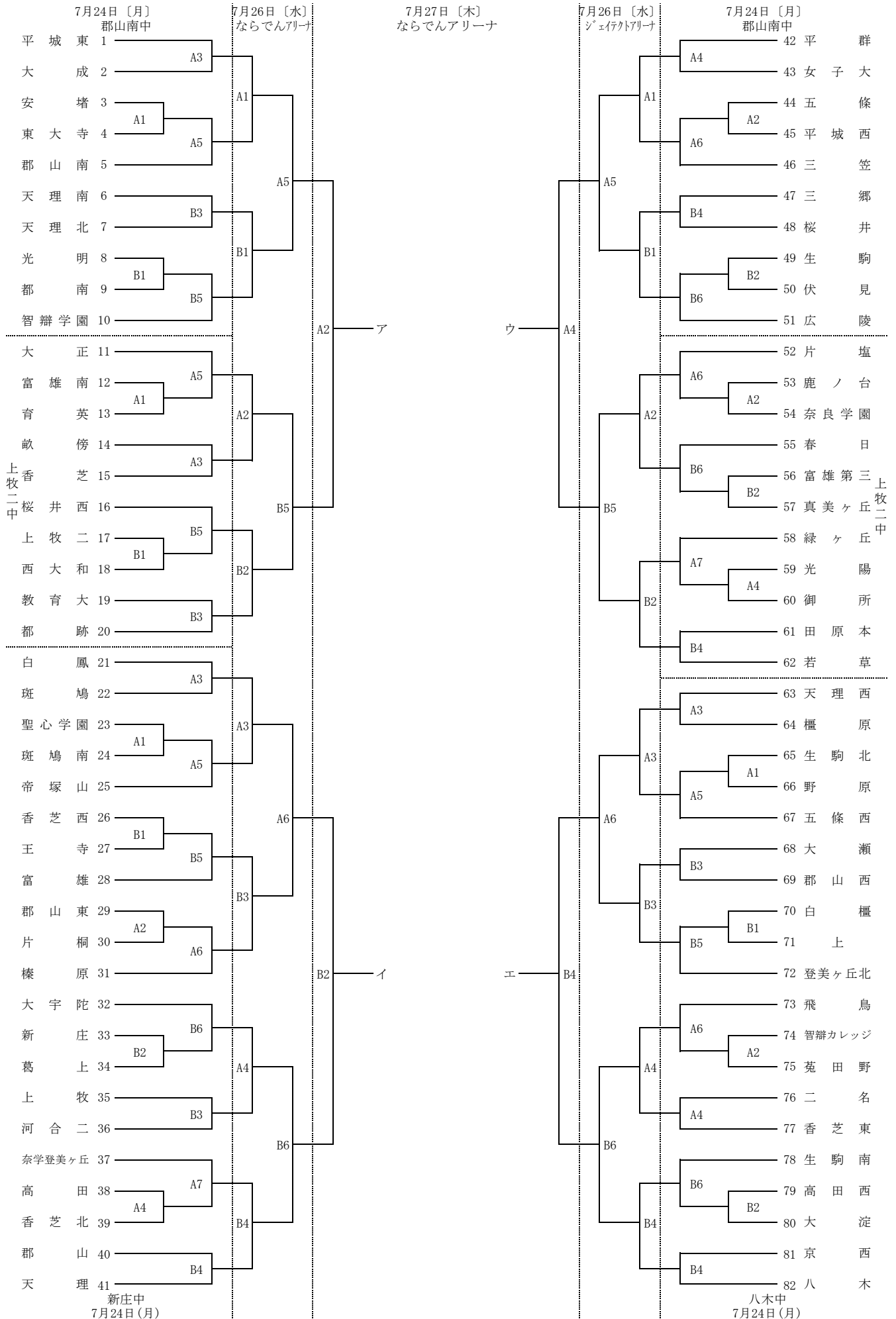
2017 (平成29) 年度 第68回奈良県中学校バスケットボール総合体育大会 (男子の部)

・日時、会場

7月24日 (月) 郡山南、上牧二、新庄、八木 7月26日 (水) ならでんアリーナ、ジェイテクトアリーナ
 7月27日 (木) ならでんアリーナ 7月28日 (金) ならでんアリーナ

・試合時間

①9:00 (最終日は ①10:00) ②10:20 ③11:40 ④13:00 ⑤14:20 ⑥15:40 ⑦17:00
 (最終日は ①10:00 ②11:20 ③13:00 ④14:20)



2017 (平成29) 年度 第68回 奈良県中学校総合体育大会バスケットボールの部 **決勝リーグ**

- ・ 日時、会場 7月27日(木)・28日(金) ならでんアリーナ
- ・ 試合開始 7月27日(木) ⑤14:20 ⑥15:40
28日(金) ①10:00 ②11:20 ③13:00 ④14:20

〔女子の部〕

7月27日(木)

試合順	チーム名	得点	チーム名
A-5	ア	()-()	イ
B-5	ウ	()-()	エ

7月28日(金)

試合順	チーム名	得点	チーム名
A-1	B-5の負けチーム	()-()	A-5の勝ちチーム
B-1	B-5の勝ちチーム	()-()	A-5の負けチーム
A-3	A-5の勝ちチーム	()-()	B-5の勝ちチーム
B-3	A-5の負けチーム	()-()	B-5の負けチーム

〔男子の部〕

7月27日(木)

試合順	チーム名	得点	チーム名
A-6	ア	()-()	イ
B-6	ウ	()-()	エ

7月28日(金)

試合順	チーム名	得点	チーム名
A-2	B-6の負けチーム	()-()	A-6の勝ちチーム
B-2	B-6の勝ちチーム	()-()	A-6の負けチーム
A-4	A-6の勝ちチーム	()-()	B-6の勝ちチーム
B-4	A-6の負けチーム	()-()	B-6の負けチーム

◎ 決勝リーグ順位決定方法

- [1] 勝ち数の多いチームを上位とする。
- [2] 2チームの勝ち数が同じ場合は、直接対戦の勝ちチームを上位とする。
- [3] 2チームあるいはそれ以上のチームの勝ち数が同じ場合は、当該チームが対戦したゲームのみでの得失点差が多いチームを上位とする。
- [4] 上記[3]でも決まらない場合は、当該チームが対戦したゲームのみでの総得点が多いチームを上位とする。