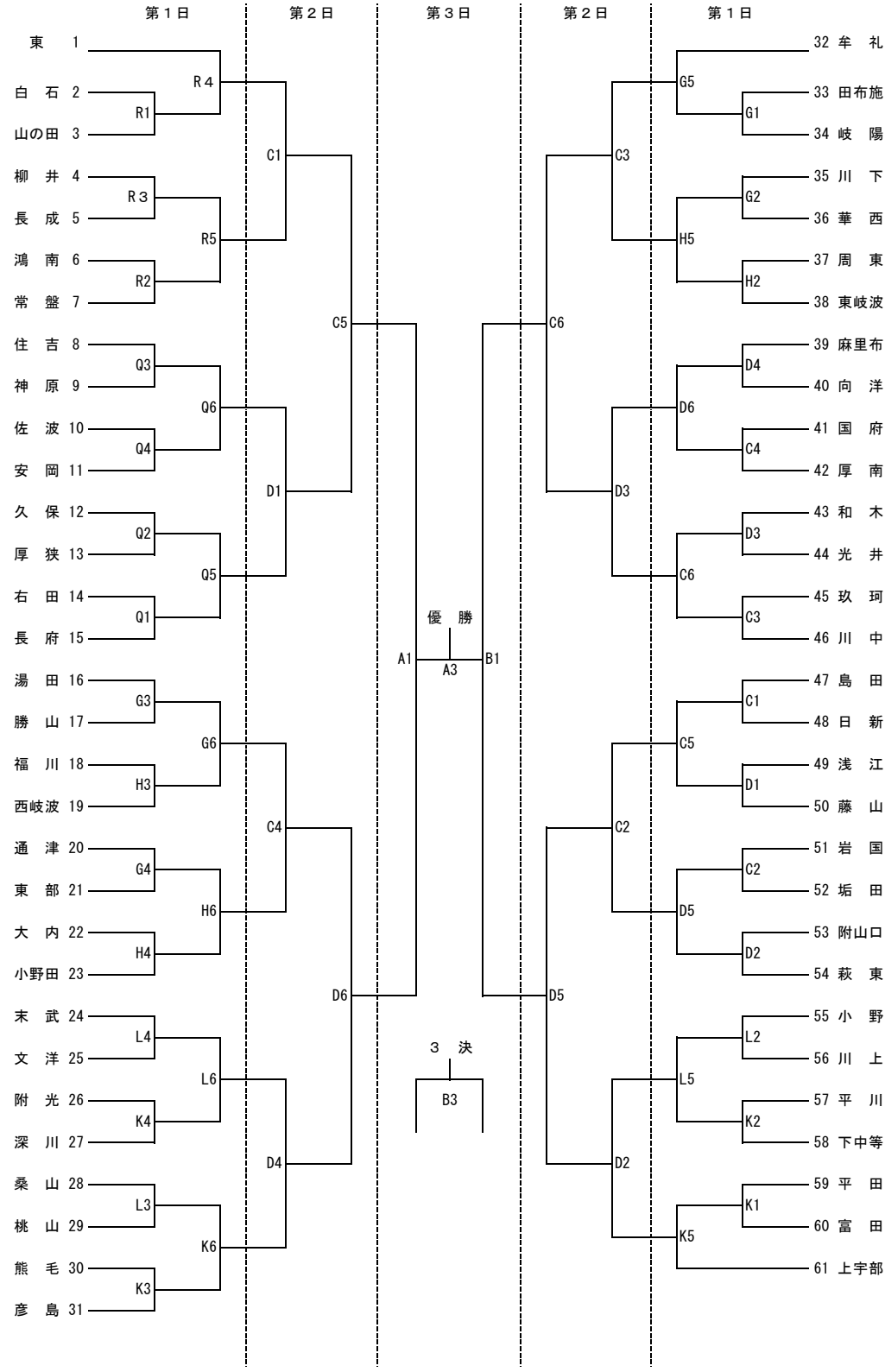


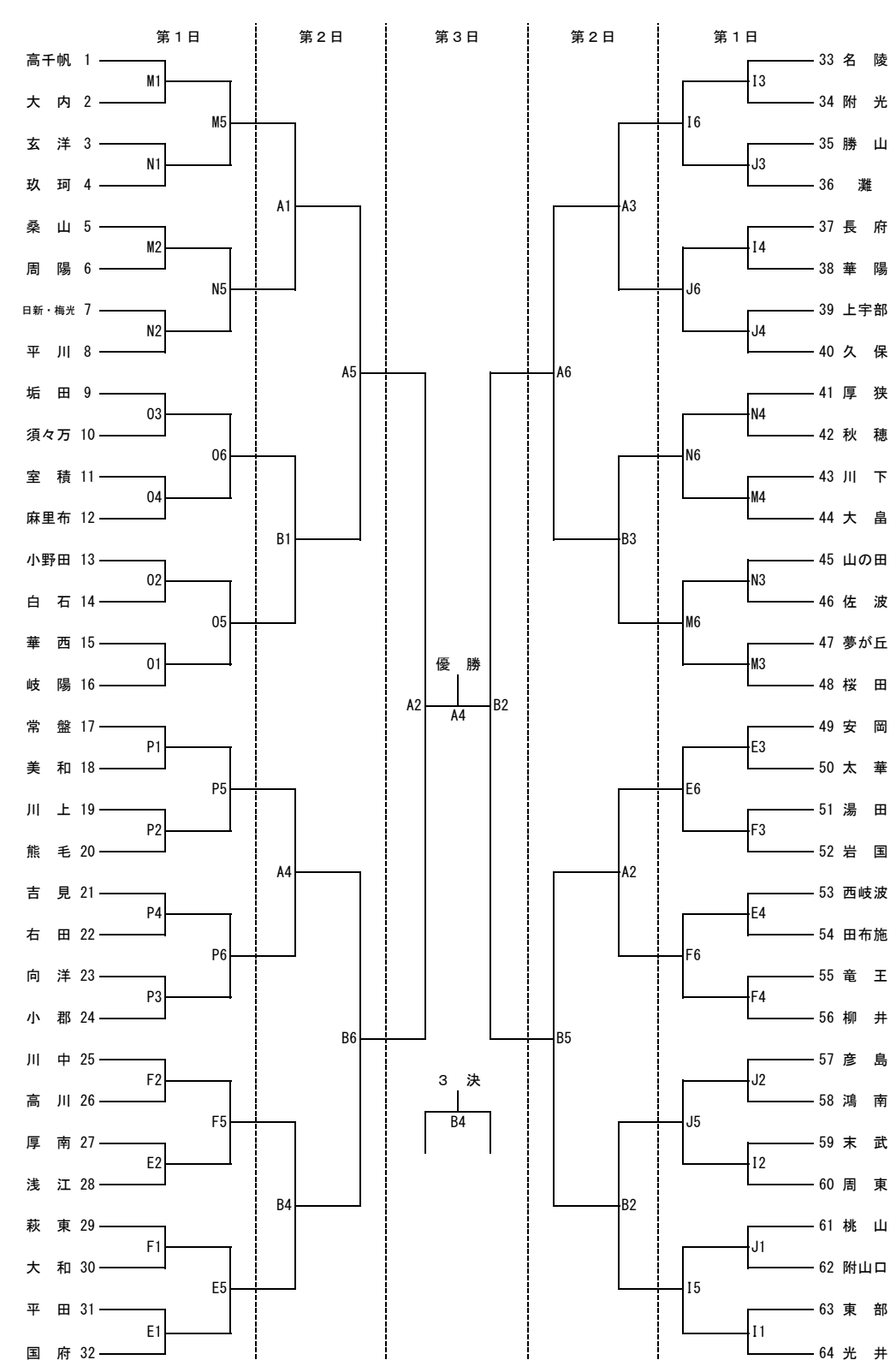
# 第57回 山口県中学校バスケットボール選手権大会

平成29年7月23日(日)~25日(火)

## 〔 男子の部 〕



## 〔 女子の部 〕



A・B	県立下関武道館	K・L	下関中等教育学校
C・D	下関市体育館	M・N	早鞆高等学校
E・F	川中中学校体育館	O	下関短期大学付属
G・H	豊浦高等学校	P	向洋中学校
I・J	長府高等学校	Q	長府中学校
		R	長成中学校

【1日目・2日目】  
 【第1試合】 9:00~  
 【第2試合】 10:15~  
 【第3試合】 11:30~  
 【第4試合】 12:45~  
 【第5試合】 14:00~  
 【第6試合】 15:15~

【3日目】  
 【第1試合】 9:30~  
 【第2試合】 10:45~  
 【第3試合】 12:00~  
 【第4試合】 13:15~  
 【閉会式】 試合終了後

1. 現行の(公財)日本バスケットボール協会競技規則による。
2. ベンチは、組み合わせ番号の若いチームがオフィシャル席に向かって右側でユニフォームは白、前半攻撃するゴールは相手チームベンチ側とする。
3. 試合時間は、第1・2・3日とも(8-2-8-10-8-2-8)で行う。
4. 試合が遅れた場合は、第1・2・3日とも前試合終了後10分おいて次の試合を開始する。
5. 試合球は2・3日目のみ大会本部で準備する(検定球革張り)。