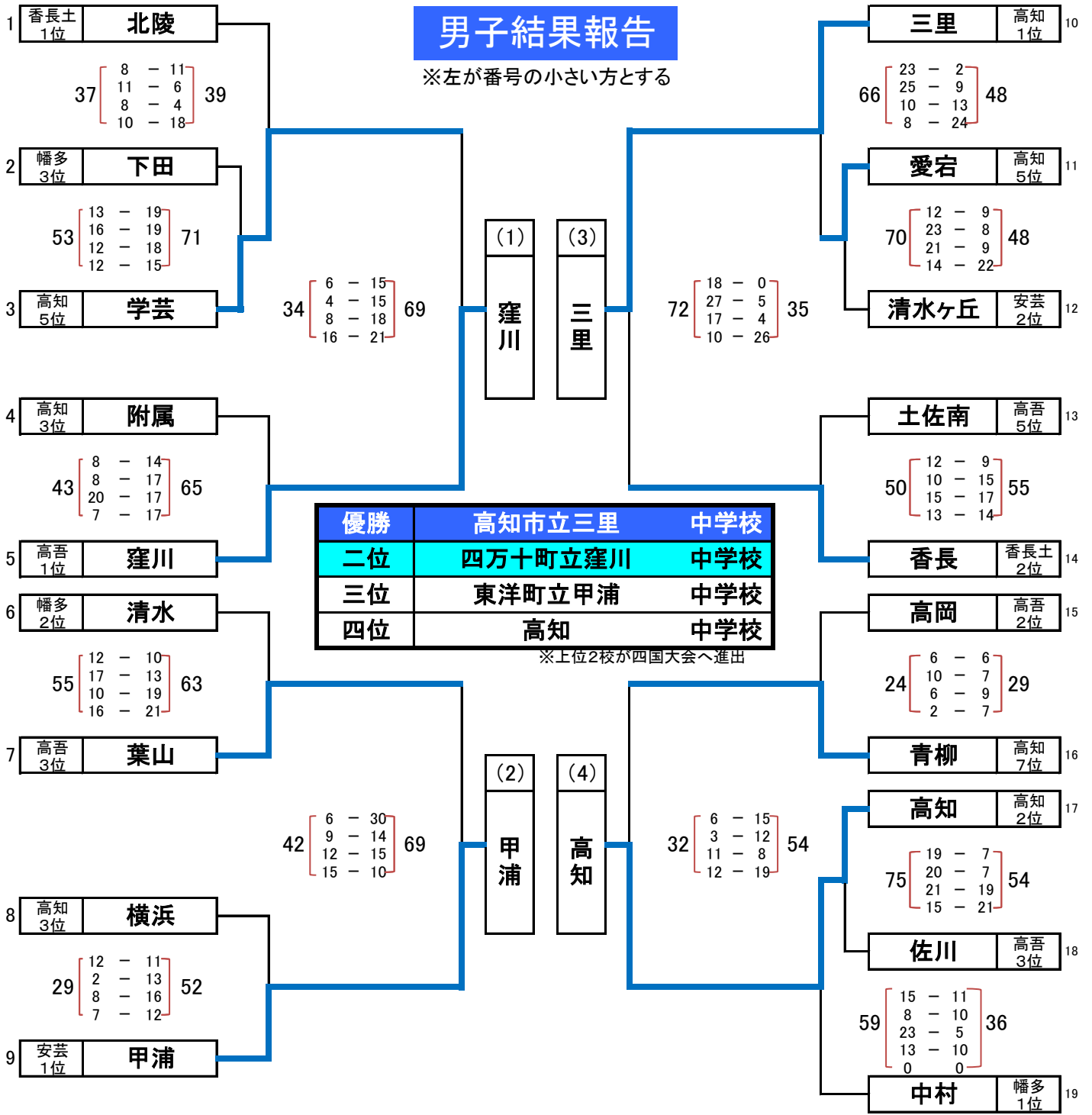


# 第71回 高知県中学校総合体育大会 バasketボールの部

## 男子結果報告

※左が番号の小さい方とする



## 決勝トーナメント

	窪川	甲浦	三里	高知	勝敗	順位
窪川	-	54 $\left[ \begin{matrix} 10 - 15 \\ 10 - 19 \\ 14 - 11 \\ 20 - 24 \end{matrix} \right]$ 69	48 $\left[ \begin{matrix} 11 - 11 \\ 14 - 12 \\ 13 - 18 \\ 10 - 19 \end{matrix} \right]$ 60	64 $\left[ \begin{matrix} 14 - 10 \\ 11 - 11 \\ 18 - 4 \\ 21 - 12 \end{matrix} \right]$ 37	1 勝 2 敗	2
甲浦	69 $\left[ \begin{matrix} 15 - 10 \\ 19 - 10 \\ 11 - 14 \\ 24 - 20 \end{matrix} \right]$ 54	-	50 $\left[ \begin{matrix} 12 - 16 \\ 9 - 23 \\ 15 - 17 \\ 14 - 13 \end{matrix} \right]$ 69	53 $\left[ \begin{matrix} 11 - 16 \\ 11 - 19 \\ 21 - 12 \\ 10 - 17 \end{matrix} \right]$ 64	1 勝 2 敗	3
三里	60 $\left[ \begin{matrix} 11 - 11 \\ 12 - 14 \\ 18 - 13 \\ 19 - 10 \end{matrix} \right]$ 48	69 $\left[ \begin{matrix} 16 - 12 \\ 23 - 9 \\ 17 - 15 \\ 13 - 14 \end{matrix} \right]$ 50	-	62 $\left[ \begin{matrix} 19 - 16 \\ 14 - 15 \\ 13 - 16 \\ 16 - 14 \end{matrix} \right]$ 61	3 勝 0 敗	1
高知	37 $\left[ \begin{matrix} 10 - 14 \\ 11 - 11 \\ 4 - 18 \\ 12 - 21 \end{matrix} \right]$ 64	64 $\left[ \begin{matrix} 16 - 11 \\ 19 - 11 \\ 12 - 21 \\ 17 - 10 \end{matrix} \right]$ 53	61 $\left[ \begin{matrix} 16 - 19 \\ 15 - 14 \\ 16 - 13 \\ 14 - 16 \end{matrix} \right]$ 62	-	1 勝 2 敗	4

※ 同勝敗の場合は、得失点差により順位を決定する。