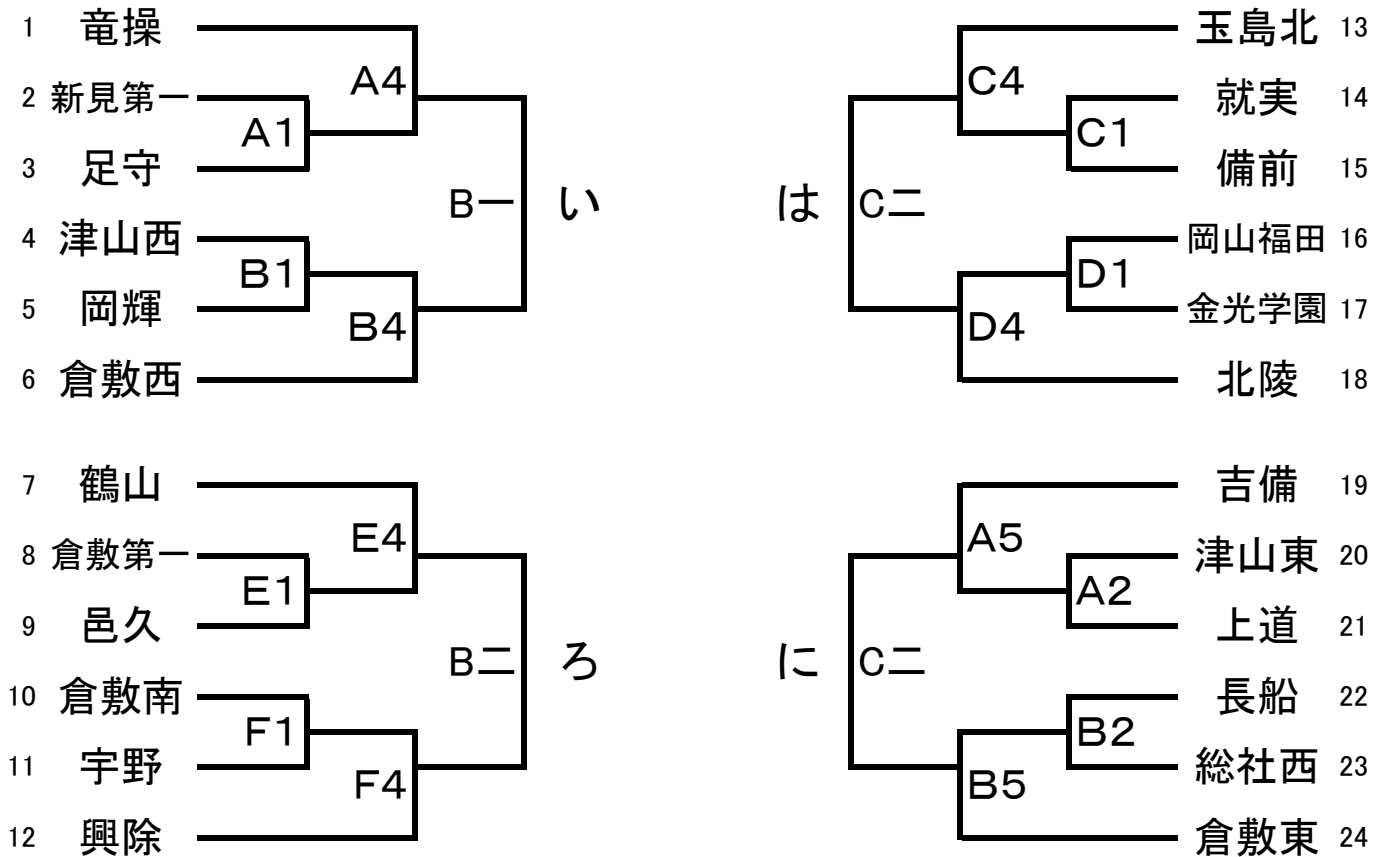


第55回岡山県中学校総合体育大会 兼 第47回岡山県中学校バスケットボール選手権大会

女子組み合わせ



(大会2日目)

第五試合	B五	い	VS	は
	C五	ろ	VS	に

(大会3日目)

第I試合	B I	い	VS	ろ
	C I	は	VS	に
第III試合	B III	に	VS	い
	C III	ろ	VS	は

番号の早いチームが、ユニフォームは白、ベンチはオフィシャル席に向かって右側とする。

《試合会場》

岡山市総合文化体育館(A・B・Cコート)
水島緑地福田公園体育館(D・E・Fコート)

試合開始予定時刻

(20日・大会1日目)

第1試合	9:30
第2試合	10:45
第3試合	12:00
第4試合	13:15
第5試合	14:30
第6試合	15:45

(21日・大会2日目)

第一試合	9:30
第二試合	10:45
第三試合	12:00
第四試合	13:15
第五試合	14:30
第六試合	15:45

(22日・大会3日目)

第I試合	9:30
第II試合	10:45
第III試合	12:30
第IV試合	13:45