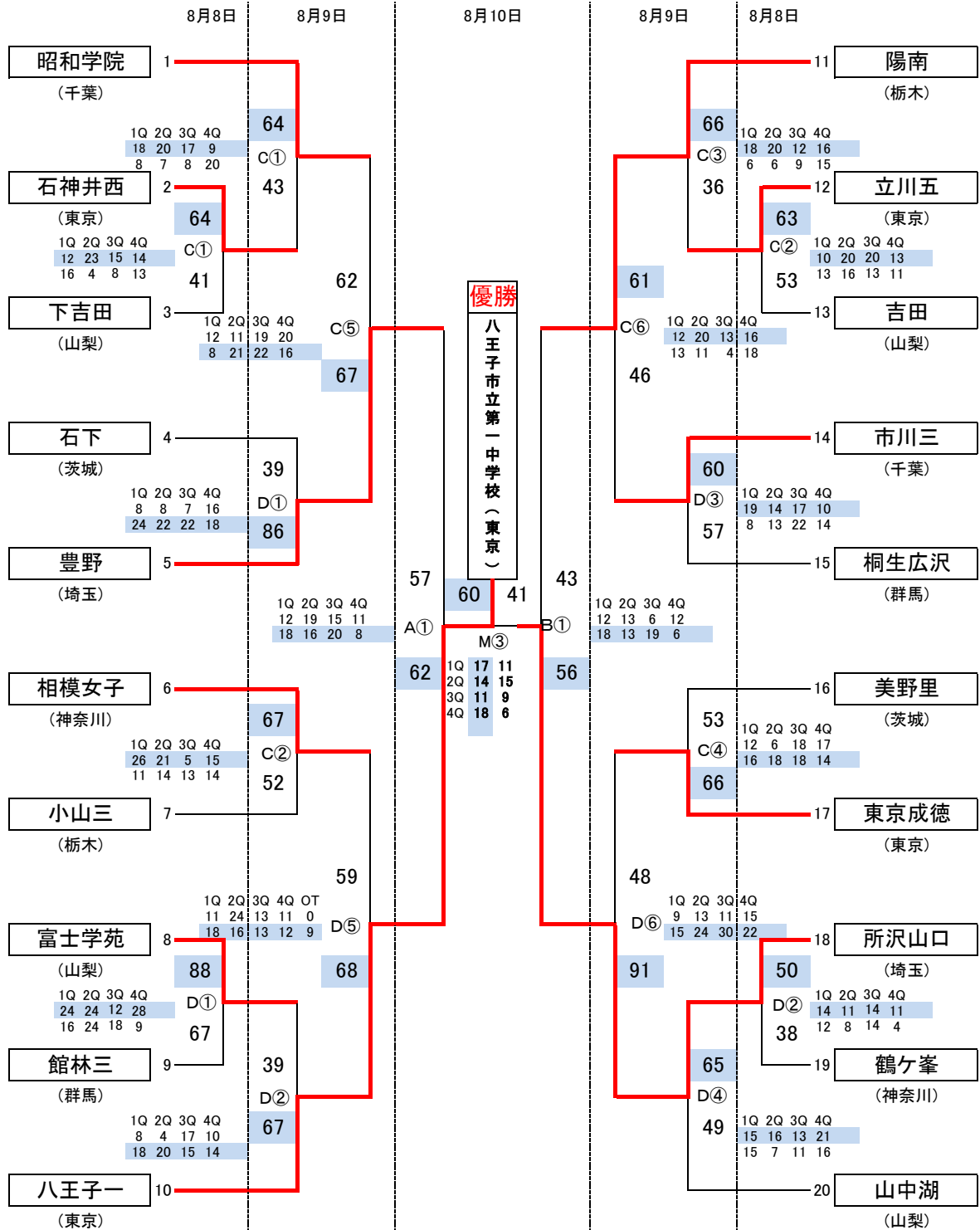


# 第47回関東中学校バスケットボール大会組み合わせ(女子の部)



会 場 小瀬スポーツ公園体育館 A・B・Mコート 緑が丘体育館 C・Dコート

試合時間 8日 ①14:30~ ②15:50~

9日 ① 9:30~ ②10:50~ ③12:10~ ④13:30~ ⑤14:50~ ⑥16:10~

10日 ① 9:30~ ②10:50~ ③13:30~ ④14:50~