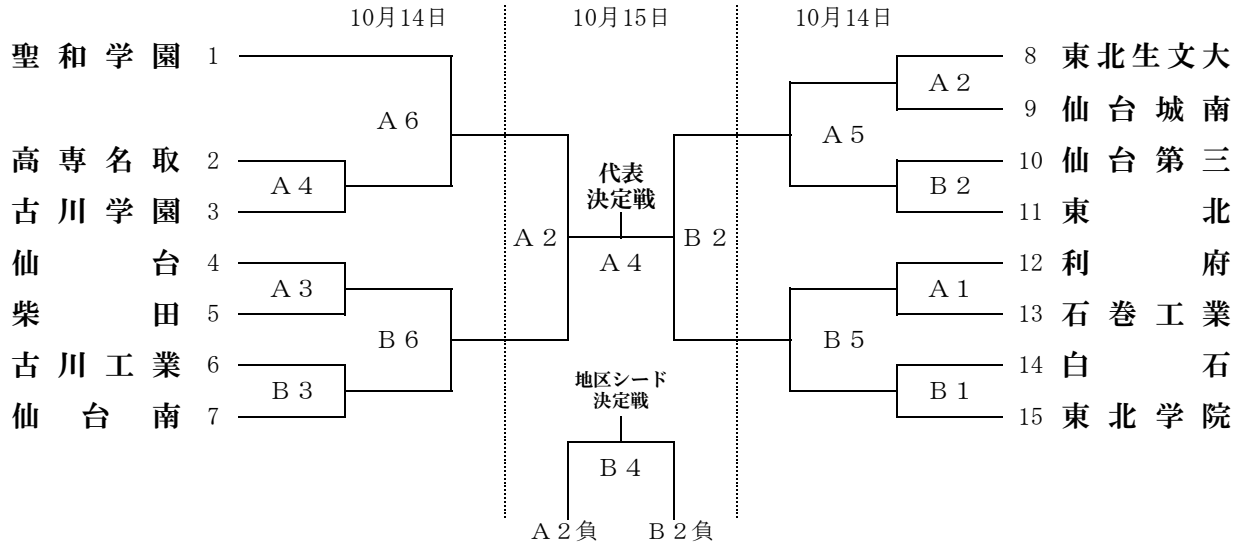




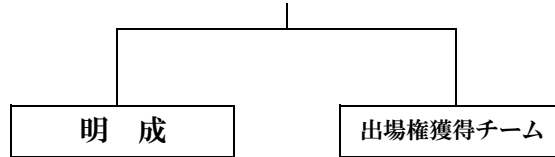
**第39回宮城県高等学校バスケットボール選手権大会 兼ウィンターカップ2017**  
**平成29年度第70回全国高等学校バスケットボール選手権大会宮城県予選**

期 日 : 平成29年10月14日(土)～16日(月)  
 会 場 : 気仙沼市総合体育館 (A・B)  
 気仙沼市本吉総合体育館 (C・D)

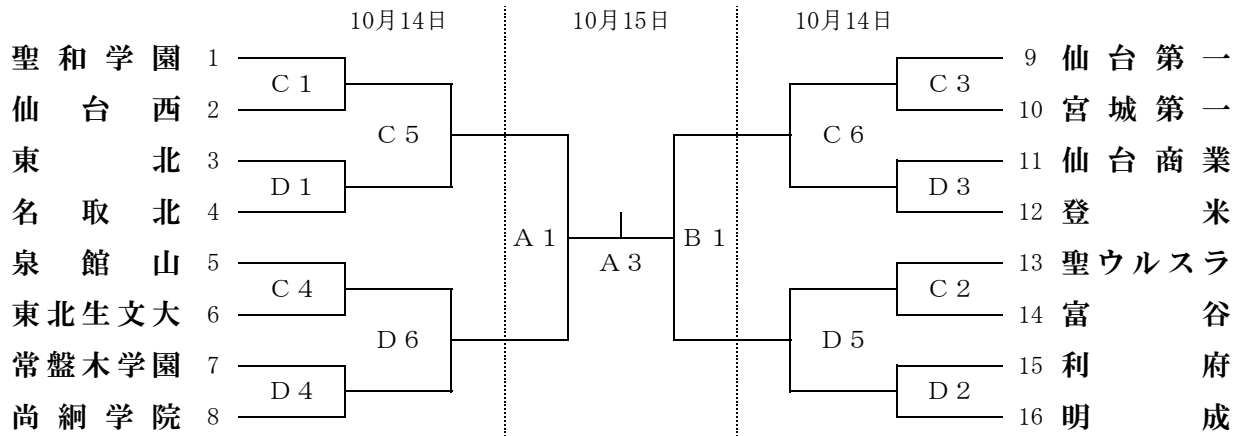
**【 男 子 】**



《男子決勝戦》 16日(月)13:00 気仙沼市総合体育館  
 開場10:30



**【 女 子 】**



**競技開始予定時間**

14日・15日	1	2	3	4	5	6
	9:00	10:30	12:00	13:30	15:00	16:30
16日(男子決勝)	1					
	13:00					