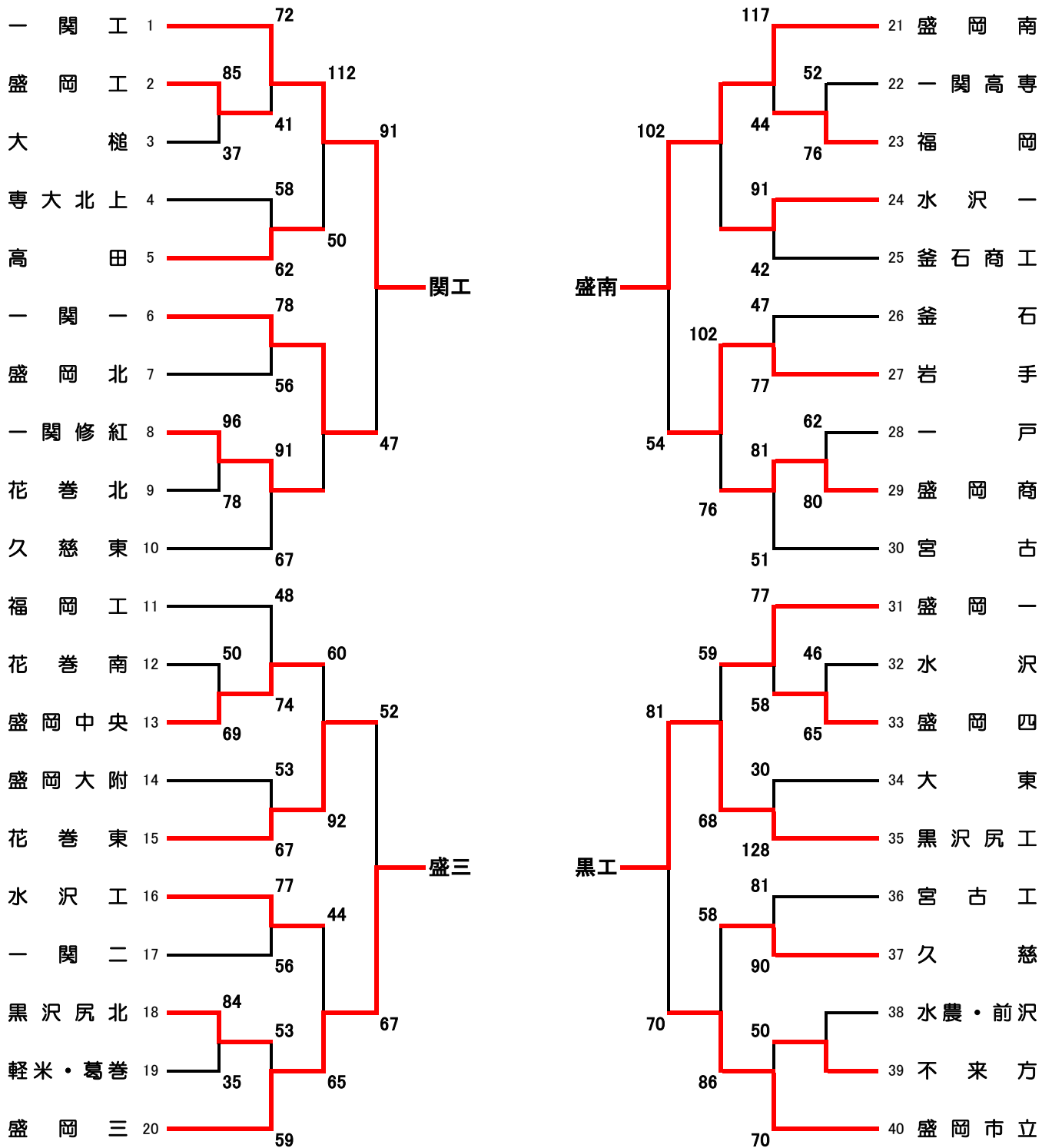


# 第63回岩手県高等学校新人バスケットボール大会 一部男子



	関工	盛三	盛南	黒工	勝	負	順位
一関工業 A	○	○	○				
盛岡第三 B	×	○	×	×			
盛岡南 C	×	○	○	○			
黒沢尻工 D	×	○	×	×			

総得点	総失点	得失点差

# 63回岩手県高等学校新人バスケットボール大会 結果一覧 (一部男子)

## 1回戦

1	盛岡工	85	$\begin{pmatrix} 22 & - & 10 \\ 20 & - & 8 \\ 17 & - & 13 \\ 26 & - & 6 \end{pmatrix}$	37	大槌
2	一関修紅	96	$\begin{pmatrix} 19 & - & 24 \\ 23 & - & 17 \\ 25 & - & 22 \\ 29 & - & 15 \end{pmatrix}$	78	花巻北
3	盛岡中央	69	$\begin{pmatrix} 20 & - & 9 \\ 15 & - & 19 \\ 12 & - & 8 \\ 22 & - & 14 \end{pmatrix}$	50	花巻南
4	黒沢尻北	84	$\begin{pmatrix} 30 & - & 7 \\ 12 & - & 6 \\ 19 & - & 14 \\ 23 & - & 8 \end{pmatrix}$	35	軽米・葛巻
5	福岡	76	$\begin{pmatrix} 19 & - & 12 \\ 20 & - & 15 \\ 19 & - & 12 \\ 18 & - & 13 \end{pmatrix}$	52	一関高専
6	盛岡商	80	$\begin{pmatrix} 25 & - & 19 \\ 20 & - & 12 \\ 17 & - & 23 \\ 18 & - & 8 \end{pmatrix}$	62	一戸
7	盛岡四	65	$\begin{pmatrix} 17 & - & 7 \\ 17 & - & 13 \\ 14 & - & 8 \\ 17 & - & 18 \end{pmatrix}$	46	水沢
8	不来方	83	$\begin{pmatrix} 18 & - & 14 \\ 22 & - & 10 \\ 25 & - & 19 \\ 18 & - & 26 \end{pmatrix}$	69	水農・前沢

16	盛岡第三	59	$\begin{pmatrix} 15 & - & 8 \\ 21 & - & 7 \\ 18 & - & 12 \\ 5 & - & 26 \end{pmatrix}$	53	黒沢尻北
17	盛岡南	117	$\begin{pmatrix} 26 & - & 17 \\ 35 & - & 8 \\ 28 & - & 8 \\ 28 & - & 11 \end{pmatrix}$	44	福岡
18	水沢第一	91	$\begin{pmatrix} 30 & - & 9 \\ 26 & - & 10 \\ 15 & - & 10 \\ 20 & - & 13 \end{pmatrix}$	42	釜石商工
19	岩手	77	$\begin{pmatrix} 13 & - & 13 \\ 31 & - & 16 \\ 21 & - & 8 \\ 12 & - & 10 \end{pmatrix}$	47	釜石
20	盛岡商業	81	$\begin{pmatrix} 20 & - & 10 \\ 30 & - & 20 \\ 15 & - & 9 \\ 16 & - & 20 \end{pmatrix}$	59	宮古
21	盛岡第一	77	$\begin{pmatrix} 24 & - & 8 \\ 20 & - & 14 \\ 18 & - & 17 \\ 15 & - & 19 \end{pmatrix}$	58	盛岡第四
22	黒沢尻工業	128	$\begin{pmatrix} 39 & - & 7 \\ 33 & - & 1 \\ 27 & - & 8 \\ 29 & - & 14 \end{pmatrix}$	30	大東
23	久慈	90	$\begin{pmatrix} 24 & - & 18 \\ 20 & - & 24 \\ 29 & - & 11 \\ 17 & - & 28 \end{pmatrix}$	81	宮古工
24	盛岡市立	70	$\begin{pmatrix} 21 & - & 6 \\ 14 & - & 13 \\ 24 & - & 13 \\ 11 & - & 18 \end{pmatrix}$	50	不来方

31	黒沢尻工業	68	$\begin{pmatrix} 24 & - & 15 \\ 12 & - & 12 \\ 18 & - & 13 \\ 14 & - & 19 \end{pmatrix}$	59	盛岡第一
32	盛岡市立	86	$\begin{pmatrix} 16 & - & 19 \\ 13 & - & 10 \\ 31 & - & 13 \\ 26 & - & 16 \end{pmatrix}$	58	久慈

## 準々決勝

33	一関工業	91	$\begin{pmatrix} 13 & - & 9 \\ 33 & - & 11 \\ 22 & - & 10 \\ 23 & - & 17 \end{pmatrix}$	47	一関第一
34	盛岡三	67	$\begin{pmatrix} 18 & - & 12 \\ 18 & - & 8 \\ 15 & - & 16 \\ 16 & - & 16 \end{pmatrix}$	52	花巻東
35	盛岡南	102	$\begin{pmatrix} 29 & - & 5 \\ 22 & - & 14 \\ 29 & - & 11 \\ 22 & - & 24 \end{pmatrix}$	54	岩手
36	黒沢尻工業	81	$\begin{pmatrix} 19 & - & 15 \\ 21 & - & 10 \\ 18 & - & 19 \\ 23 & - & 26 \end{pmatrix}$	70	盛岡市立

## 順位決定リーグ戦

リーグ1	一関工業	85	$\begin{pmatrix} 18 & - & 6 \\ 26 & - & 5 \\ 19 & - & 16 \\ 22 & - & 17 \end{pmatrix}$	44	盛岡第三
リーグ2	盛岡南	84	$\begin{pmatrix} 26 & - & 7 \\ 18 & - & 13 \\ 21 & - & 17 \\ 19 & - & 24 \end{pmatrix}$	61	黒沢尻工
リーグ3	盛岡南	62	$\begin{pmatrix} 15 & - & 20 \\ 15 & - & 10 \\ 27 & - & 9 \\ 5 & - & 19 \end{pmatrix}$	58	盛岡第三
リーグ4	一関工業	73	$\begin{pmatrix} 27 & - & 16 \\ 13 & - & 3 \\ 14 & - & 15 \\ 19 & - & 30 \end{pmatrix}$	64	黒沢尻工
リーグ5	一関工業	80	$\begin{pmatrix} 25 & - & 15 \\ 19 & - & 15 \\ 15 & - & 20 \\ 21 & - & 8 \end{pmatrix}$	58	盛岡南
リーグ6	黒沢尻工	82	$\begin{pmatrix} 13 & - & 17 \\ 9 & - & 15 \\ 28 & - & 14 \\ 32 & - & 15 \end{pmatrix}$	61	盛岡第三

## 2回戦

9	一関工	72	$\begin{pmatrix} 24 & - & 12 \\ 20 & - & 12 \\ 12 & - & 4 \\ 16 & - & 13 \end{pmatrix}$	41	盛岡工
10	高田	62	$\begin{pmatrix} 13 & - & 7 \\ 7 & - & 16 \\ 16 & - & 17 \\ 20 & - & 16 \\ 6 & - & 2 \end{pmatrix}$	58	専大北上
11	一関第一	78	$\begin{pmatrix} 25 & - & 13 \\ 9 & - & 17 \\ 22 & - & 11 \\ 22 & - & 15 \end{pmatrix}$	56	盛岡北
12	一関修紅	91	$\begin{pmatrix} 29 & - & 5 \\ 18 & - & 22 \\ 23 & - & 19 \\ 21 & - & 21 \end{pmatrix}$	67	久慈東
13	盛岡中央	74	$\begin{pmatrix} 12 & - & 19 \\ 16 & - & 8 \\ 24 & - & 14 \\ 22 & - & 7 \end{pmatrix}$	48	福岡工業
14	花巻東	67	$\begin{pmatrix} 20 & - & 4 \\ 23 & - & 12 \\ 11 & - & 23 \\ 13 & - & 14 \end{pmatrix}$	53	盛岡大附
15	水沢工業	77	$\begin{pmatrix} 20 & - & 12 \\ 16 & - & 17 \\ 16 & - & 12 \\ 25 & - & 15 \end{pmatrix}$	56	一関第二

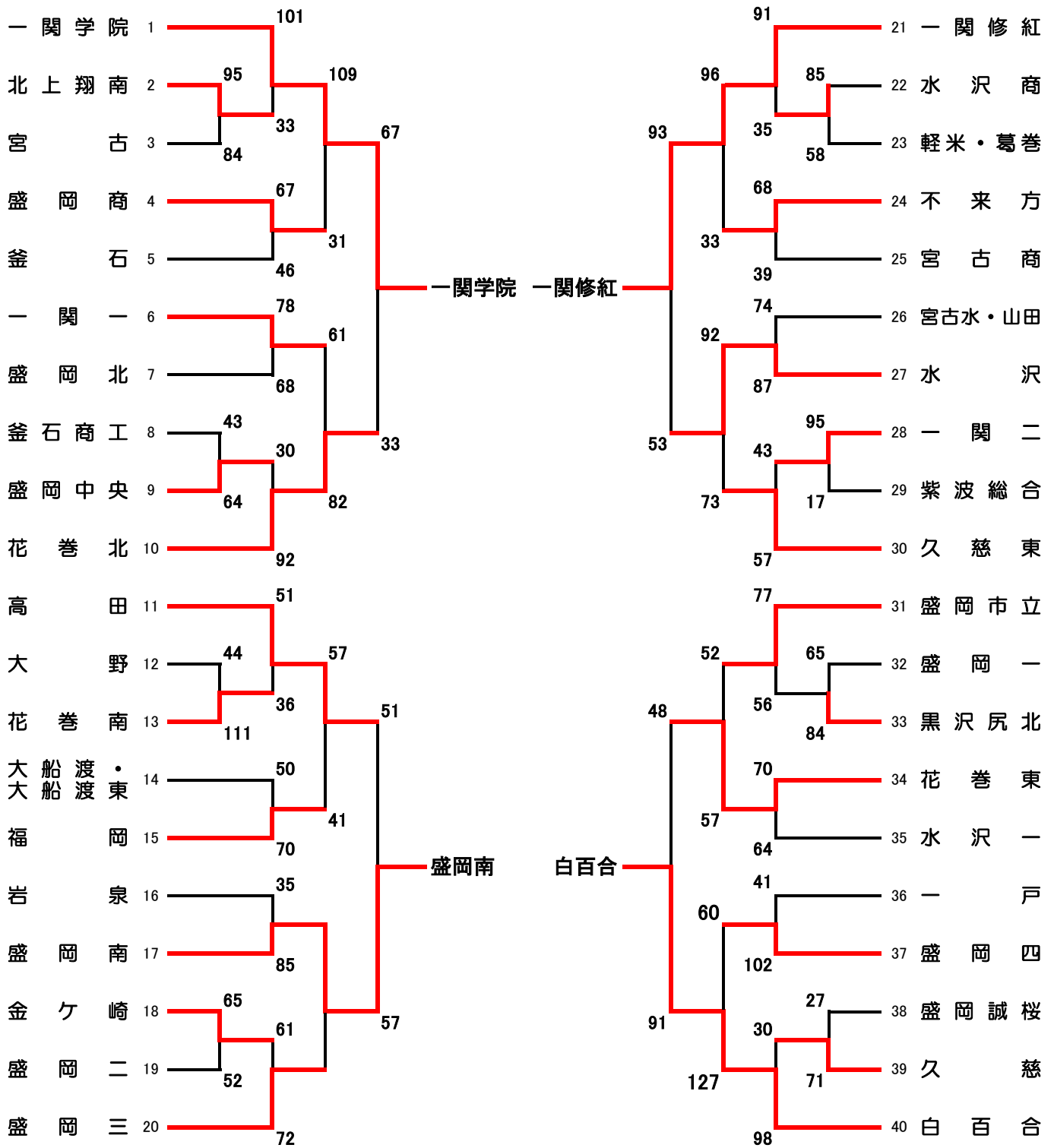
## 3回戦

25	一関工業	112	$\begin{pmatrix} 39 & - & 4 \\ 27 & - & 8 \\ 25 & - & 17 \\ 21 & - & 21 \end{pmatrix}$	50	高田
26	一関第一	74	$\begin{pmatrix} 15 & - & 11 \\ 14 & - & 14 \\ 24 & - & 23 \\ 21 & - & 17 \end{pmatrix}$	65	一関修紅
27	花巻東	92	$\begin{pmatrix} 29 & - & 17 \\ 14 & - & 13 \\ 27 & - & 13 \\ 22 & - & 17 \end{pmatrix}$	60	盛岡中央
28	盛岡第三	65	$\begin{pmatrix} 24 & - & 0 \\ 9 & - & 14 \\ 8 & - & 24 \\ 24 & - & 6 \end{pmatrix}$	44	水沢工業
29	盛岡南	90	$\begin{pmatrix} 25 & - & 13 \\ 18 & - & 12 \\ 26 & - & 18 \\ 21 & - & 6 \end{pmatrix}$	49	水沢第一
30	岩手	102	$\begin{pmatrix} 28 & - & 17 \\ 20 & - & 25 \\ 26 & - & 18 \\ 28 & - & 16 \end{pmatrix}$	76	盛岡商業

1位	一関工業	3勝
	2年連続2回目	
2位	盛岡南	2勝1敗
3位	黒沢尻工業	1勝2敗
4位	盛岡第三	3敗

東北高校新人出場校	
一関工業高等学校	
盛岡南高等学校	

# 第63回岩手県高等学校新人バスケットボール大会 一部女子



	一学	盛南	修紅	白百合	勝	負	順位
一関学院 a	○	○	×	×	2	1	2
盛岡南 b	×	○	×	×	0	3	4
一関修紅 c	×	○	○	×	1	2	3
盛岡白百合 d	○	○	○	○	3	0	1

総得点	総失点	得失点差

# 63回岩手県高等学校新人バスケットボール大会 結果一覧 (一部女子)

## 1回戦

1	北上翔南	95	18 - 10 28 - 29 26 - 18 23 - 27	84	宮古
2	盛岡中央	64	13 - 15 10 - 5 15 - 6 26 - 17	43	釜石商工
3	花巻南	111	27 - 9 34 - 17 25 - 6 25 - 12	44	大野
4	金ヶ崎	65	16 - 14 11 - 7 15 - 12 23 - 19	52	盛岡二
5	水沢商	85	23 - 12 16 - 18 25 - 11 21 - 17	58	軽米・葛巻
6	一関第二	95	21 - 2 27 - 4 24 - 6 23 - 5	17	紫波総合
7	黒沢尻北	84	22 - 13 30 - 15 16 - 18 16 - 19	65	盛岡一
8	久慈	71	10 - 4 12 - 9 23 - 8 26 - 6	27	盛岡誠桜

16	盛岡第三	72	9 - 26 22 - 8 23 - 12 18 - 15	61	金ヶ崎
17	一関修紅	91	23 - 12 34 - 9 15 - 6 19 - 8	35	水沢商業
18	不来方	68	13 - 10 16 - 11 33 - 2 6 - 16	39	宮古商業
19	水沢	87	31 - 20 17 - 10 20 - 20 19 - 24	74	宮水・山田
20	久慈東	57	16 - 13 17 - 8 14 - 14 10 - 8	43	一関第二
21	盛岡市立	77	14 - 9 23 - 14 24 - 16 16 - 17	56	黒沢尻北
22	花巻東	70	17 - 14 10 - 14 28 - 22 15 - 14	64	水沢第一
23	盛岡第四	102	22 - 9 17 - 10 40 - 10 23 - 12	41	一戸
24	白百合	98	7 - 13 32 - 2 39 - 6 20 - 9	30	久慈

31	花巻東	57	11 - 21 21 - 7 9 - 13 16 - 11	52	盛岡市立
32	白百合	127	29 - 18 36 - 15 27 - 15 35 - 12	60	盛岡第四

## 準々決勝

33	一関学院	67	23 - 4 16 - 9 11 - 6 17 - 14	33	花巻北
34	盛岡南	57	25 - 13 4 - 18 15 - 8 13 - 12	51	高田
35	一関修紅	93	23 - 9 24 - 15 28 - 7 18 - 22	53	水沢
36	白百合	91	24 - 12 12 - 14 28 - 8 27 - 14	48	花巻東

## 順位決定リーグ戦

リーグ1	一関学院	99	22 - 6 30 - 3 22 - 6 25 - 7	22	盛岡南
リーグ2	白百合	86	28 - 10 26 - 9 12 - 15 20 - 19	53	一関修紅
リーグ3	白百合	95	29 - 10 12 - 12 28 - 12 26 - 15	49	盛岡南
リーグ4	一関学院	74	23 - 9 20 - 6 15 - 16 16 - 8	39	一関修紅
リーグ5	白百合	94	29 - 13 16 - 15 30 - 19 19 - 17	64	一関学院
リーグ6	一関修紅	88	23 - 12 21 - 6 21 - 13 23 - 12	43	盛岡南

## 2回戦

9	一関学院	101	20 - 13 27 - 4 34 - 6 20 - 10	33	北上翔南
10	盛岡商業	67	24 - 14 19 - 6 16 - 8 8 - 18	46	釜石
11	一関第一	78	12 - 17 12 - 25 27 - 13 27 - 13	68	盛岡北
12	花巻北	92	29 - 4 23 - 14 23 - 4 17 - 8	30	盛岡中央
13	高田	51	15 - 15 11 - 7 13 - 6 12 - 8	36	花巻南
14	福岡	70	16 - 14 19 - 12 20 - 11 15 - 13	50	大船渡・渡東
15	盛岡南	85	14 - 10 24 - 6 20 - 9 27 - 10	35	岩泉

## 3回戦

25	一関学院	109	32 - 6 17 - 9 34 - 12 26 - 4	31	盛岡商業
26	花巻北	82	14 - 17 22 - 10 22 - 9 24 - 25	61	一関第一
27	高田	57	13 - 18 20 - 4 9 - 11 15 - 8	41	福岡
28	盛岡南	69	19 - 12 3 - 17 25 - 7 22 - 21	57	盛岡第三
29	一関修紅	96	23 - 7 24 - 10 27 - 4 22 - 12	33	不来方
30	水沢	92	28 - 21 22 - 15 23 - 13 19 - 24	73	久慈東

1位	盛岡白百合学園	3勝0敗
(3年ぶり19回目)		
2位	一関学院	2勝1敗
3位	一関修紅	1勝2敗
4位	盛岡南	0勝3敗

東北高校新人出場校
盛岡白百合学園高等学校
一関学院高等学校