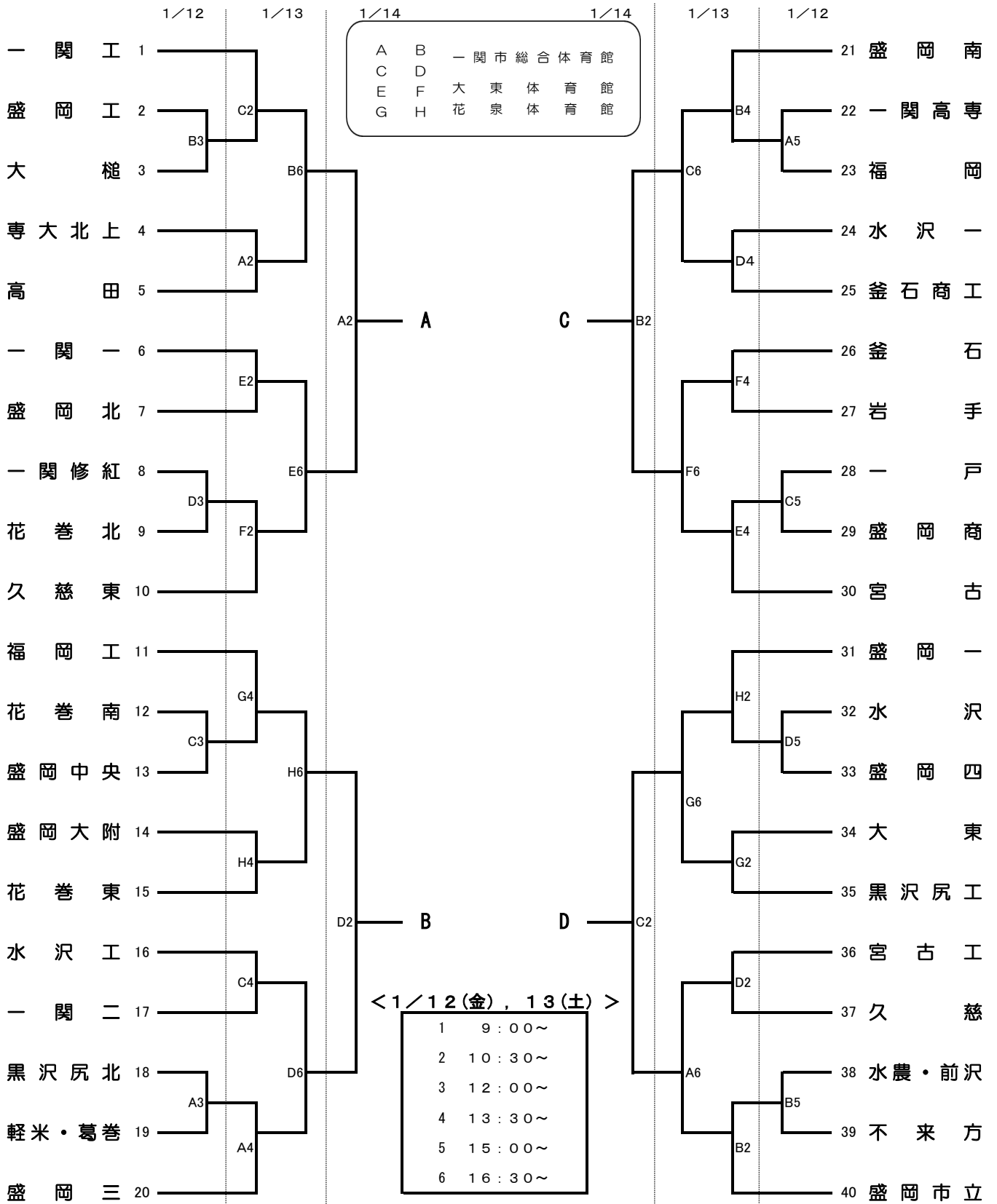


# 第63回岩手県高等学校新人バスケットボール大会 一部男子



| 1/14<br>(日) | ブロック決勝      |              | 順位決定リーグ      |              |
|-------------|-------------|--------------|--------------|--------------|
|             | 9:30~<br>女子 | 11:00~<br>男子 | 13:00~<br>女子 | 14:30~<br>男子 |
| Aコート        | a7ブロック決勝    | A7ブロック決勝     | a-b          | A-B          |
| Bコート        | e7ブロック決勝    | C7ブロック決勝     |              |              |
| Cコート        | d7ブロック決勝    | D7ブロック決勝     | c-d          | C-D          |
| Dコート        | b7ブロック決勝    | B7ブロック決勝     |              |              |

| 1/15<br>(月) | 順位決定リーグ     |              |              |              |
|-------------|-------------|--------------|--------------|--------------|
|             | 9:30~<br>女子 | 11:00~<br>男子 | 13:00~<br>女子 | 14:30~<br>男子 |
| Aコート        | cd勝-ab負     | CD勝-AB負      | ab勝-cd勝      | AB勝-CD勝      |
| Bコート        |             |              |              |              |
| Cコート        | cd負-ab勝     | CD負-AB勝      | ab負-cd負      | AB負-CD負      |
| Dコート        |             |              |              |              |