

平成29年度 サンアリーナカップ兼三重県高等学校バスケットボール新人大会 大会結果

期日:会場 1/20…松阪商業高, 松阪工業高, 津工業高 1/21…松阪商業高 1/27, 28…県営サンアリーナ

男子1回戦 1/20

伊勢工業	16 - 22 9 - 20 10 - 20 30 - 18	四日市	◎◎
65		80	
◎ 松阪工業	28 - 18 12 - 11 23 - 20 11 - 18	桑名西	
74		67	
◎ 四日市中央工業	19 - 12 13 - 10 15 - 12 23 - 21	宇治山田	◎
70		55	
◎ 鈴鹿工業高専	26 - 4 30 - 8 25 - 10 20 - 16	宇治山田商業	◎
101		38	
◎ 上野	22 - 8 14 - 15 10 - 11 9 - 12	松阪	◎
55		46	
木本	12 - 22 10 - 21 17 - 12 25 - 17	桑名	◎◎
64		72	
津	4 - 18 12 - 21 17 - 19 23 - 22	四日市農芸	◎
56		80	
尾鷲	27 - 20 5 - 32 18 - 19 18 - 17	名張青峰	◎◎
68		88	

女子1回戦 1/20

四日市農芸	38 - 12 25 - 17 14 - 25 21 - 22	名張青峰	
98		76	
◎ 三重	12 - 22 13 - 15 13 - 8 19 - 18	稲生	◎
57		63	
◎ 桑名西	14 - 12 18 - 10 30 - 7 15 - 16	尾鷲	
77		45	
◎ 四日市西	30 - 8 22 - 11 22 - 8 24 - 13	木本	
98		40	
◎ 桑名	16 - 8 27 - 13 22 - 14 11 - 13	伊勢	
76		48	
◎ 鈴鹿工業高専	16 - 16 12 - 9 11 - 8 11 - 15	宇治山田	
50		48	
◎ 亀山	6 - 28 17 - 28 15 - 35 14 - 32	明野	◎
52		123	
◎ 名張	33 - 9 22 - 8 22 - 6 24 - 13	松阪商業	
101		36	

男子2回戦 1/20

◎ 四日市工業	24 - 12 30 - 2 22 - 8 23 - 5	四日市	
99		27	
◎ 松阪工業	20 - 18 10 - 12 15 - 8 14 - 20	白子	
59		58	
◎ 津田学園	16 - 11 25 - 18 14 - 20 25 - 14	四日市中央工業	
80		63	
鈴鹿工業高専	9 - 15 2 - 12 19 - 12 14 - 20	◎ 亀山	
44		59	
◎ 海星	17 - 11 18 - 15 12 - 13 8 - 7	◎ 上野	
55		46	
◎ 桑名	14 - 23 14 - 22 21 - 14 14 - 20	◎ 津西	
63		79	
◎ 皇學館	8 - 11 8 - 14 14 - 8 17 - 31	◎◎ 四日市農芸	
47		64	
◎ 名張青峰	7 - 32 10 - 30 15 - 11 18 - 11	◎ 津工業	
50		84	

女子2回戦 1/20

◎ 四日市商業	32 - 6 21 - 13 38 - 8 30 - 24	◎ 四日市農芸	
121		51	
◎ 稲生	12 - 20 19 - 19 17 - 18 13 - 24	◎ 津西	
61		81	
◎ 四日市四郷	28 - 10 40 - 10 28 - 11 15 - 22	◎ 桑名西	
111		53	
◎ 四日市西	13 - 23 8 - 19 10 - 17 25 - 14	◎ 久居	
56		73	
◎ 皇學館	20 - 4 25 - 0 28 - 8 14 - 9	◎ 桑名	
87		21	
◎ 鈴鹿工業高専	5 - 15 6 - 13 7 - 21 20 - 17	◎ 川越	
38		66	
◎ 津商業	11 - 10 13 - 17 18 - 11 17 - 15	◎ 明野	
59		53	
◎ 名張	4 - 32 7 - 30 5 - 12 11 - 23	◎ いなべ総合学園	
27		97	

男子3回戦 1/21

◎ 四日市工業	38 - 2 28 - 5 28 - 10 23 - 17	松阪工業	34
◎ 津田学園	12 - 16 7 - 7 17 - 10 12 - 7	亀山	40
◎ 海星	8 - 13 12 - 4 26 - 16 28 - 7	津西	40
◎ 四日市農芸	8 - 25 13 - 27 10 - 30 28 - 21	津工業	103

男子順位トーナメント 1/27

◎ 松阪工業	14 - 22 7 - 24 9 - 27 17 - 5	◎ 亀山	78
◎ 津西	25 - 16 14 - 15 11 - 8 17 - 15	◎ 四日市農芸	54
◎ 亀山	18 - 5 11 - 9 12 - 12 25 - 16	◎ 津西	42

男子決勝リーグ 1/27, 28

◎ 四日市工業	31 - 2 26 - 9 26 - 6 26 - 15	◎ 津田学園	32
◎ 海星	13 - 18 18 - 13 21 - 12 17 - 14	◎ 津工業	57
◎ 四日市工業	21 - 13 22 - 13 22 - 15 21 - 13	◎ 津工業	54
◎ 津田学園	12 - 26 13 - 34 21 - 34 16 - 30	◎ 海星	124
◎ 四日市工業	20 - 20 25 - 20 49 - 12 30 - 27	◎ 海星	79
◎ 津田学園	5 - 39 15 - 22 11 - 24 14 - 27	◎ 津工業	112

女子3回戦 1/21

◎ 四日市商業	29 - 13 29 - 7 31 - 26 30 - 10	◎ 津西	56
◎ 四日市四郷	30 - 8 18 - 17 16 - 11 8 - 13	◎ 久居	49
◎ 皇學館	19 - 10 22 - 12 22 - 21 22 - 17	◎ 川越	60
◎ 津商業	6 - 21 5 - 32 10 - 31 7 - 27	◎ いなべ総合学園 ◎	111

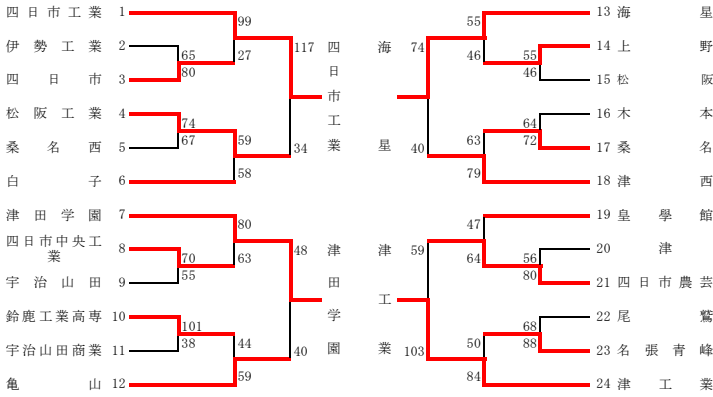
女子順位トーナメント 1/27

◎ ◎ 津西	13 - 15 9 - 15 13 - 12 17 - 6	◎ 久居	48
◎ 川越	11 - 23 14 - 14 10 - 12 18 - 13	◎ 津商業 ◎	62
◎ 津西	11 - 6 10 - 18 18 - 17 16 - 22	◎ 津商業 ◎	63

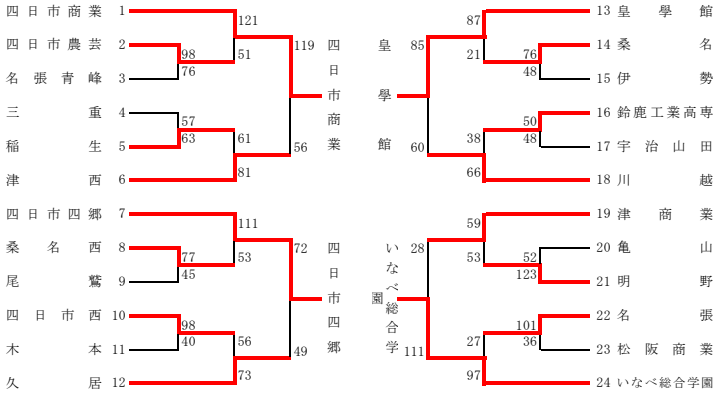
女子決勝リーグ 1/27, 28

◎ 四日市商業	16 - 17 24 - 9 21 - 5 11 - 15	◎ 四日市四郷	46
◎ 皇學館	18 - 21 8 - 16 5 - 14 11 - 13	◎ いなべ総合学園 ◎	64
◎ 四日市商業	24 - 14 31 - 13 25 - 10 26 - 10	◎ 皇學館	47
◎ 四日市四郷	9 - 20 10 - 20 12 - 20 12 - 17	◎ いなべ総合学園 ◎	77
◎ 四日市商業	16 - 11 18 - 11 25 - 17 16 - 11	◎ いなべ総合学園	50
◎ 四日市四郷	16 - 22 14 - 18 19 - 24 17 - 13	◎ 皇學館 ◎	77

平成29年度 サンアリーナカップ兼三重県高等学校バスケットボール新人大会 大会結果
 組合せ表 1/20...松阪商業高、松阪工業高、津工業高 1/21...松阪商業高 1/27、28...県営サンアリーナ
《男子の部》



《女子の部》



《男子の部》

決勝リーグ

	四日市工業	津田学園	海星	津工業	勝敗	順位
四日市工業	○	○ 109-32	○ 124-79	○ 86-54	3勝0敗	優勝
津田学園	×	○	×	×	0勝3敗	4位
海星	×	○	○	○ 69-57	2勝1敗	2位
津工業	×	○	×	○	1勝2敗	3位

順位決定戦

結果 優勝 四日市工業高等学校 (5年連続37回目)

松阪工業 47 2位 海星高等学校

亀山 78 3位 津工業高等学校

津西 67 4位 津田学園高等学校

四日市農芸 54 5位 亀山高等学校

6位 津西高等学校

《女子の部》

決勝リーグ

	四日市商業	四日市四郷	皇學館	いなべ総合学園	勝敗	順位
四日市商業	○	○ 72-46	○ 106-47	○ 75-50	3勝0敗	優勝
四日市四郷	×	○	×	×	0勝3敗	4位
皇學館	×	○	○	×	1勝2敗	3位
いなべ総合学園	×	○	○	○	2勝1敗	2位

順位決定戦

結果 優勝 四日市商業高等学校 (3年ぶり16回目)

津西 52 2位 いなべ総合学園高等学校

久居 48 3位 皇學館高等学校

川越 53 4位 四日市四郷高等学校

津商業 62 5位 津商業高等学校

6位 津西高等学校