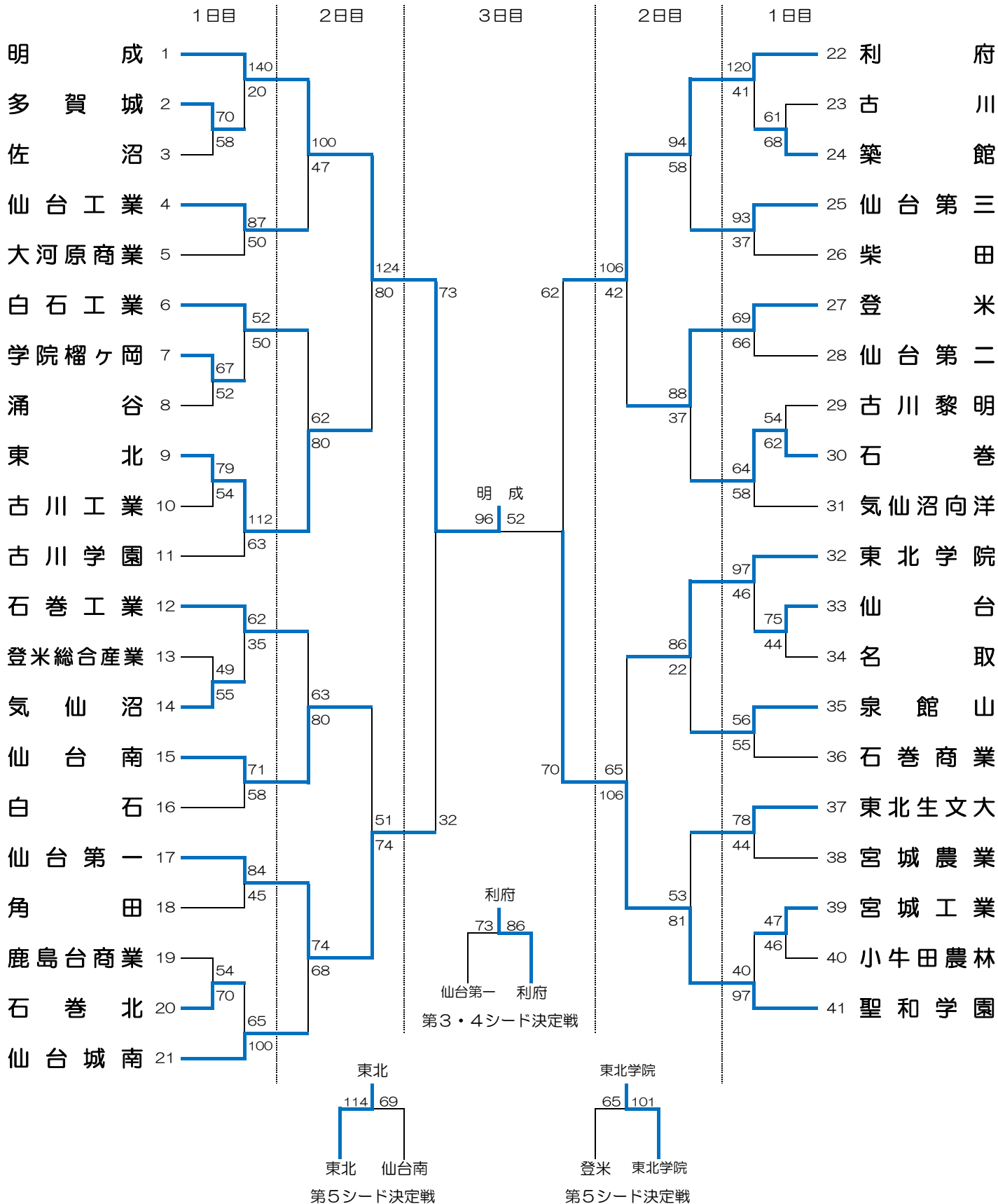




# 平成29年度 宮城県高等学校新人バスケットボール大会

平成30年1月20日(土)～22日(月)  
大崎市古川総合体育館 ほか

## 【 男子勝ち上がり表 】



# 平成29年度 宮城県高等学校新人バスケットボール大会

## 【 男子試合結果 】

期 日：平成30年1月20日(土)～22日(月)

会 場：大崎市古川総合体育館 加美町中新田体育館 宮城県古川高等学校 宮城県古川工業高等学校 宮城県古川黎明高等学校

### ○ 一回戦

多賀城 70	$\left\{ \begin{array}{l} 18 - 13 \\ 10 - 12 \\ 21 - 8 \\ 21 - 25 \end{array} \right\}$	58	佐 沼 古 川 61	$\left\{ \begin{array}{l} 11 - 14 \\ 19 - 19 \\ 14 - 14 \\ 17 - 21 \end{array} \right\}$	68	築 館
学院榴ヶ岡 67	$\left\{ \begin{array}{l} 13 - 19 \\ 21 - 14 \\ 13 - 12 \\ 20 - 7 \end{array} \right\}$	52	涌 谷 古川黎明 54	$\left\{ \begin{array}{l} 14 - 16 \\ 17 - 15 \\ 13 - 16 \\ 10 - 15 \end{array} \right\}$	62	石 巻
東 北 79	$\left\{ \begin{array}{l} 15 - 17 \\ 18 - 19 \\ 24 - 7 \\ 22 - 11 \end{array} \right\}$	54	古川工業 仙台台 75	$\left\{ \begin{array}{l} 15 - 14 \\ 29 - 17 \\ 23 - 3 \\ 8 - 10 \end{array} \right\}$	44	名 取
登米総合産業 49	$\left\{ \begin{array}{l} 4 - 21 \\ 20 - 8 \\ 10 - 12 \\ 15 - 14 \end{array} \right\}$	55	気仙沼 宮城工業 47	$\left\{ \begin{array}{l} 17 - 9 \\ 10 - 15 \\ 8 - 11 \\ 12 - 11 \end{array} \right\}$	46	小牛田農林
鹿島台商業 54	$\left\{ \begin{array}{l} 12 - 18 \\ 13 - 12 \\ 12 - 19 \\ 17 - 21 \end{array} \right\}$	70	石 巻 北			

### ○ 二回戦

明 成 140	$\left\{ \begin{array}{l} 41 - 4 \\ 36 - 5 \\ 35 - 4 \\ 28 - 7 \end{array} \right\}$	20	多賀城 利 府 120	$\left\{ \begin{array}{l} 38 - 9 \\ 26 - 17 \\ 34 - 6 \\ 22 - 9 \end{array} \right\}$	41	築 館
仙台工業 87	$\left\{ \begin{array}{l} 15 - 15 \\ 32 - 13 \\ 17 - 8 \\ 23 - 14 \end{array} \right\}$	50	大河原商業 仙台第三 93	$\left\{ \begin{array}{l} 26 - 2 \\ 22 - 10 \\ 16 - 8 \\ 29 - 17 \end{array} \right\}$	37	柴 田
白石工業 52	$\left\{ \begin{array}{l} 21 - 14 \\ 8 - 21 \\ 12 - 12 \\ 11 - 3 \end{array} \right\}$	50	学院榴ヶ岡 登米 69	$\left\{ \begin{array}{l} 11 - 15 \\ 19 - 12 \\ 20 - 22 \\ 19 - 19 \end{array} \right\}$	66	仙台第二
東 北 112	$\left\{ \begin{array}{l} 33 - 12 \\ 25 - 16 \\ 30 - 17 \\ 24 - 16 \end{array} \right\}$	63	古川学園 石 巻 64	$\left\{ \begin{array}{l} 15 - 17 \\ 14 - 15 \\ 14 - 10 \\ 11 - 12 \\ 10 - 4 \end{array} \right\}$	58	気仙沼向洋
石巻工業 62	$\left\{ \begin{array}{l} 15 - 5 \\ 19 - 4 \\ 22 - 7 \\ 6 - 19 \end{array} \right\}$	35	気仙沼 東北学院 97	$\left\{ \begin{array}{l} 25 - 12 \\ 30 - 12 \\ 21 - 9 \\ 21 - 13 \end{array} \right\}$	46	仙 台
仙台南 71	$\left\{ \begin{array}{l} 20 - 15 \\ 16 - 16 \\ 14 - 7 \\ 21 - 20 \end{array} \right\}$	58	白石 泉館山 56	$\left\{ \begin{array}{l} 18 - 14 \\ 17 - 10 \\ 11 - 20 \\ 10 - 11 \end{array} \right\}$	55	石巻商業
仙台第一 84	$\left\{ \begin{array}{l} 25 - 16 \\ 28 - 4 \\ 16 - 6 \\ 15 - 19 \end{array} \right\}$	45	角 田 東北生文大 78	$\left\{ \begin{array}{l} 19 - 14 \\ 14 - 8 \\ 27 - 10 \\ 18 - 12 \end{array} \right\}$	44	宮城農業
石巻北 65	$\left\{ \begin{array}{l} 16 - 27 \\ 21 - 30 \\ 16 - 22 \\ 12 - 21 \end{array} \right\}$	100	仙台城南 宮城工業 40	$\left\{ \begin{array}{l} 10 - 25 \\ 8 - 26 \\ 15 - 28 \\ 7 - 18 \end{array} \right\}$	97	聖和学園

### ○ 三回戦

明 成 100	$\left\{ \begin{array}{l} 29 - 10 \\ 25 - 18 \\ 19 - 6 \\ 27 - 13 \end{array} \right\}$	47	仙台工業 利 府 94	$\left\{ \begin{array}{l} 27 - 11 \\ 24 - 14 \\ 19 - 20 \\ 24 - 13 \end{array} \right\}$	58	仙台第三
白石工業 62	$\left\{ \begin{array}{l} 11 - 24 \\ 15 - 25 \\ 16 - 16 \\ 20 - 15 \end{array} \right\}$	80	東 北 登米 88	$\left\{ \begin{array}{l} 21 - 14 \\ 26 - 5 \\ 30 - 11 \\ 11 - 7 \end{array} \right\}$	37	石 巻
石巻工業 63	$\left\{ \begin{array}{l} 18 - 19 \\ 11 - 19 \\ 18 - 21 \\ 16 - 21 \end{array} \right\}$	80	仙台南 東北学院 86	$\left\{ \begin{array}{l} 38 - 0 \\ 11 - 8 \\ 20 - 4 \\ 17 - 10 \end{array} \right\}$	22	泉館山
仙台第一 74	$\left\{ \begin{array}{l} 19 - 8 \\ 15 - 21 \\ 21 - 15 \\ 19 - 24 \end{array} \right\}$	68	仙台城南 東北生文大 53	$\left\{ \begin{array}{l} 12 - 20 \\ 15 - 17 \\ 12 - 28 \\ 14 - 16 \end{array} \right\}$	81	聖和学園

### ○ 準々決勝

明 成 124	$\left\{ \begin{array}{l} 37 - 33 \\ 29 - 16 \\ 35 - 11 \\ 23 - 20 \end{array} \right\}$	80	東 北 利 府 106	$\left\{ \begin{array}{l} 28 - 15 \\ 26 - 6 \\ 29 - 2 \\ 23 - 19 \end{array} \right\}$	42	登 米
仙台南 51	$\left\{ \begin{array}{l} 6 - 24 \\ 20 - 16 \\ 11 - 12 \\ 14 - 22 \end{array} \right\}$	74	仙台第一 東北学院 65	$\left\{ \begin{array}{l} 22 - 30 \\ 13 - 24 \\ 12 - 27 \\ 18 - 25 \end{array} \right\}$	106	聖和学園

### ○ 準決勝

明 成 73	$\left\{ \begin{array}{l} 12 - 14 \\ 21 - 6 \\ 20 - 10 \\ 20 - 2 \end{array} \right\}$	32	仙台第一 利 府 62	$\left\{ \begin{array}{l} 25 - 9 \\ 13 - 14 \\ 16 - 12 \\ 8 - 25 \end{array} \right\}$	70	聖和学園
--------	--	----	-------------	--	----	------

### ○ シード決定戦

東 北 114	$\left\{ \begin{array}{l} 33 - 12 \\ 24 - 19 \\ 33 - 11 \\ 24 - 27 \end{array} \right\}$	69	仙台南 登米 65	$\left\{ \begin{array}{l} 8 - 36 \\ 17 - 22 \\ 15 - 22 \\ 25 - 20 \end{array} \right\}$	101	東北学院
---------	--	----	-----------	---	-----	------

### ○ 決勝

明 成 96	$\left\{ \begin{array}{l} 27 - 20 \\ 19 - 10 \\ 27 - 12 \\ 23 - 10 \end{array} \right\}$	52	聖和学園 仙台第一 73	$\left\{ \begin{array}{l} 15 - 23 \\ 22 - 17 \\ 12 - 31 \\ 24 - 15 \end{array} \right\}$	86	利 府
--------	--	----	--------------	--	----	-----

### ○ 第3・4シード決定戦

明成は7年連続12回目の優勝。

明成・聖和学園は2月2日(金)より山形県で開催される東北新人大会への出場権を獲得。

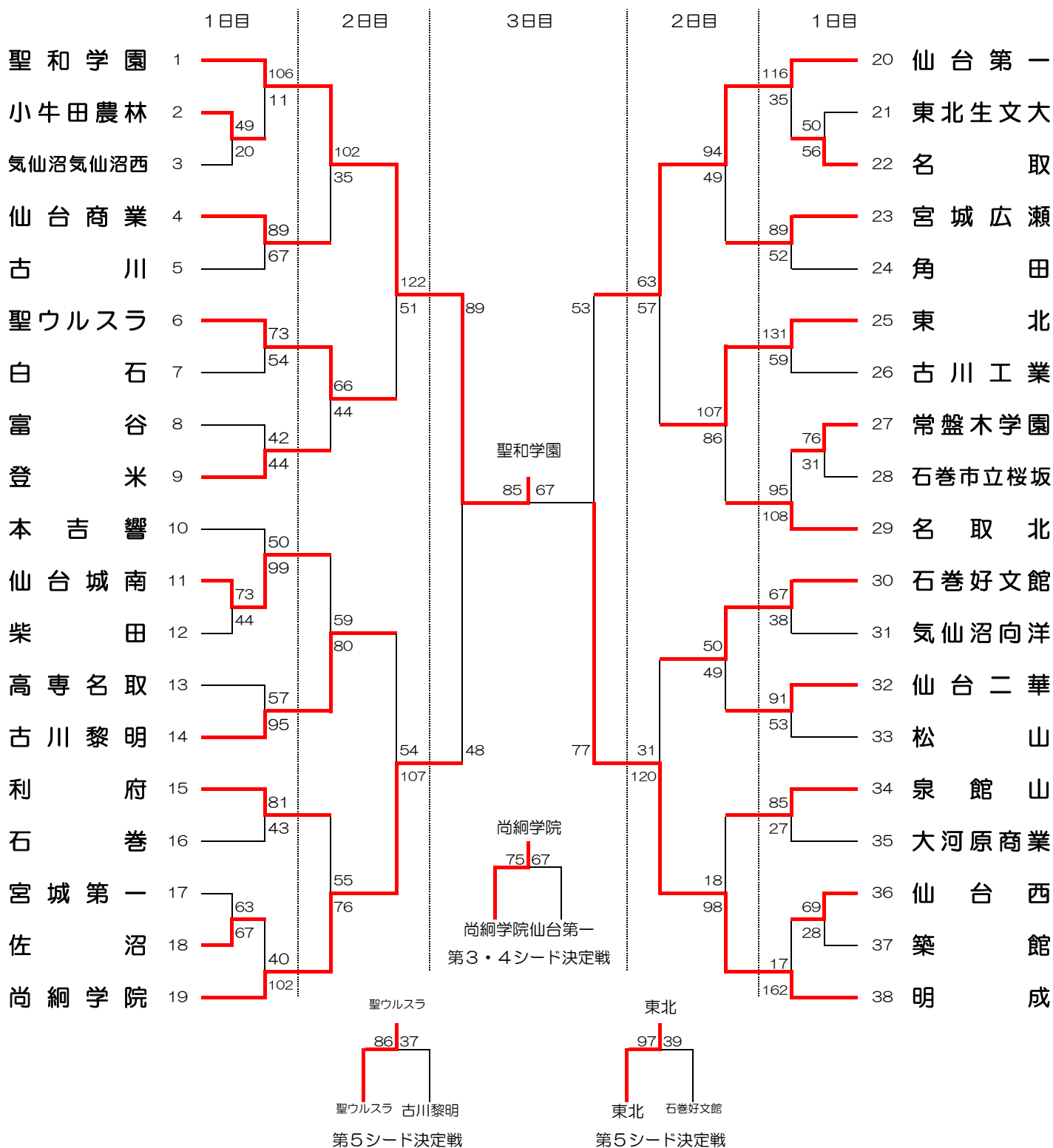
利府・仙台一・東北・東北学院・仙台南・登米は2月16日(金)より一関市で開催される岩手宮城対県選抜選手権大会への出場権を獲得。



# 平成29年度 宮城県高等学校新人バスケットボール大会

平成30年1月20日(土)～22日(月)  
大崎市古川総合体育館 ほか

## 【 女子勝ち上がり表 】



# 平成29年度 宮城県高等学校新人バスケットボール大会

## 【 女子試合結果 】

期 日：平成30年1月20日(土)～22日(月)

会 場：大崎市古川総合体育館 加美町中新田体育館 宮城県古川高等学校 宮城県古川工業高等学校 宮城県古川黎明高等学校

### ○一回戦

小牛田農林	49	{ 9 - 8 14 - 2 11 - 4 15 - 6	20	気仙沼気仙沼 西	東北生文大	50	{ 12 - 18 14 - 18 6 - 9 18 - 11	56	名	取
仙台城南	73	{ 15 - 16 18 - 6 26 - 10 14 - 12	44	柴田	常盤木学園	76	{ 22 - 9 16 - 6 11 - 7 27 - 9	31	石巻市立桜坂	
宮城第一	63	{ 19 - 13 9 - 14 19 - 19 16 - 21	67	佐沼	仙台西	69	{ 15 - 8 18 - 7 16 - 3 20 - 10	28	築館	

### ○二回戦

聖和学園	106	{ 31 - 0 26 - 0 23 - 7 26 - 4	11	小牛田農林	仙台第一	116	{ 34 - 8 36 - 10 23 - 5 23 - 12	35	名	取
仙台商業	89	{ 24 - 19 25 - 21 24 - 11 16 - 16	67	古川	宮城広瀬	89	{ 24 - 21 16 - 15 24 - 4 25 - 12	52	角田	
聖ウルスラ	73	{ 22 - 19 11 - 6 25 - 11 15 - 18	54	白石	東北	131	{ 32 - 6 30 - 20 36 - 15 33 - 18	59	古川工業	
富谷	42	{ 7 - 8 9 - 9 16 - 6 10 - 19 0 - 2	44	登米	常盤木学園	95	{ 27 - 25 20 - 29 26 - 27 22 - 27	108	名	取北
本吉響	50	{ 6 - 27 10 - 24 22 - 20 12 - 28	99	仙台城南	石巻好文館	67	{ 30 - 7 12 - 15 7 - 9 18 - 7	38	気仙沼向洋	
高専名取	57	{ 10 - 30 14 - 29 23 - 14 10 - 22	95	古川黎明	仙台二華	91	{ 18 - 7 29 - 16 21 - 13 23 - 17	53	松山	
利府	81	{ 26 - 4 25 - 12 16 - 16 14 - 11	43	石巻	泉館山	85	{ 21 - 8 30 - 4 16 - 6 18 - 9	27	大河原商業	
佐沼	40	{ 12 - 29 5 - 30 8 - 27 15 - 16	102	尚綱学院	仙台西	17	{ 7 - 30 8 - 33 2 - 49 0 - 50	162	明成	

### ○三回戦

聖和学園	102	{ 36 - 5 29 - 2 25 - 20 12 - 8	35	仙台商業	仙台第一	94	{ 27 - 13 21 - 5 23 - 14 23 - 17	49	宮城広瀬	
聖ウルスラ	66	{ 18 - 10 17 - 11 13 - 14 18 - 9	44	登米	東北	107	{ 22 - 21 28 - 22 17 - 18 40 - 25	86	名	取北
仙台城南	59	{ 16 - 10 11 - 24 15 - 16 17 - 30	80	古川黎明	石巻好文館	50	{ 12 - 10 15 - 16 10 - 17 13 - 6	49	仙台二華	
利府	55	{ 13 - 22 13 - 12 11 - 22 18 - 20	76	尚綱学院	泉館山	18	{ 11 - 24 4 - 25 2 - 23 1 - 26	98	明成	

### ○準々決勝

聖和学園	122	{ 50 - 5 29 - 14 18 - 24 25 - 8	51	聖ウルスラ	仙台第一	63	{ 20 - 10 13 - 16 20 - 18 10 - 13	57	東北	
古川黎明	54	{ 3 - 27 17 - 25 12 - 26 22 - 29	107	尚綱学院	石巻好文館	31	{ 5 - 27 4 - 41 9 - 31 13 - 21	120	明成	

### ○準決勝

聖和学園	89	{ 32 - 12 31 - 7 18 - 12 8 - 17	48	尚綱学院	仙台第一	53	{ 14 - 16 18 - 21 13 - 20 8 - 20	77	明成	
------	----	---	----	------	------	----	--	----	----	--

### ○シード決定戦

聖ウルスラ	86	{ 19 - 14 17 - 6 29 - 10 21 - 7	37	古川黎明	東北	97	{ 31 - 9 22 - 5 24 - 8 20 - 17	39	石巻好文館	
-------	----	---	----	------	----	----	--	----	-------	--

### ○決勝

聖和学園	85	{ 21 - 13 21 - 13 25 - 21 18 - 20	67	明成	尚綱学院	75	{ 20 - 15 13 - 17 20 - 18 22 - 17	67	仙台第一	
------	----	---	----	----	------	----	---	----	------	--

### ○第3・4決定戦

聖和学園	85	{ 21 - 13 21 - 13 25 - 21 18 - 20	67	明成	尚綱学院	75	{ 20 - 15 13 - 17 20 - 18 22 - 17	67	仙台第一	
------	----	---	----	----	------	----	---	----	------	--

聖和学園は2年連続43回目の優勝。

聖和学園・明成は2月2日(金)より山形県で開催される東北新人大会への出場権を獲得。

尚綱学院・仙台一・聖ウルスラ・東北・古川黎明・石巻好文館は2月16日(金)より一関市で開催される岩手宮城対県選抜選手権大会への出場権を獲得。