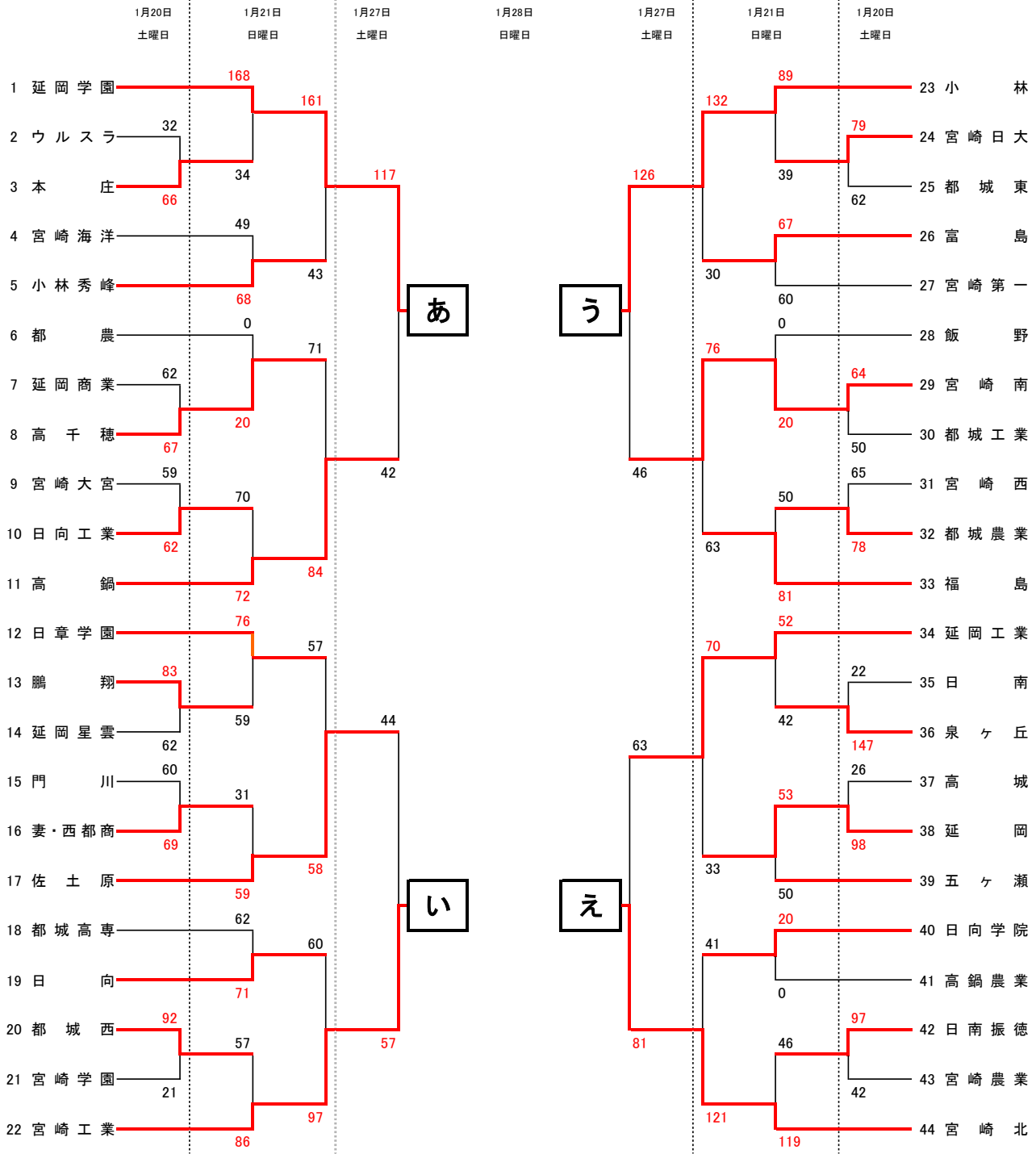
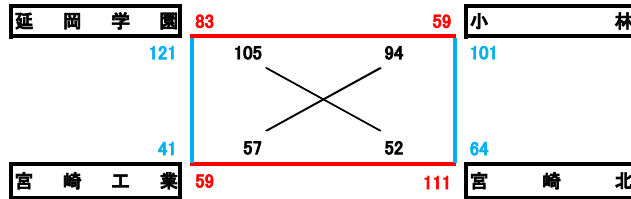


平成29年度 第48回全九州高等学校バスケットボール春季選手権宮崎県予選会  
男子の部



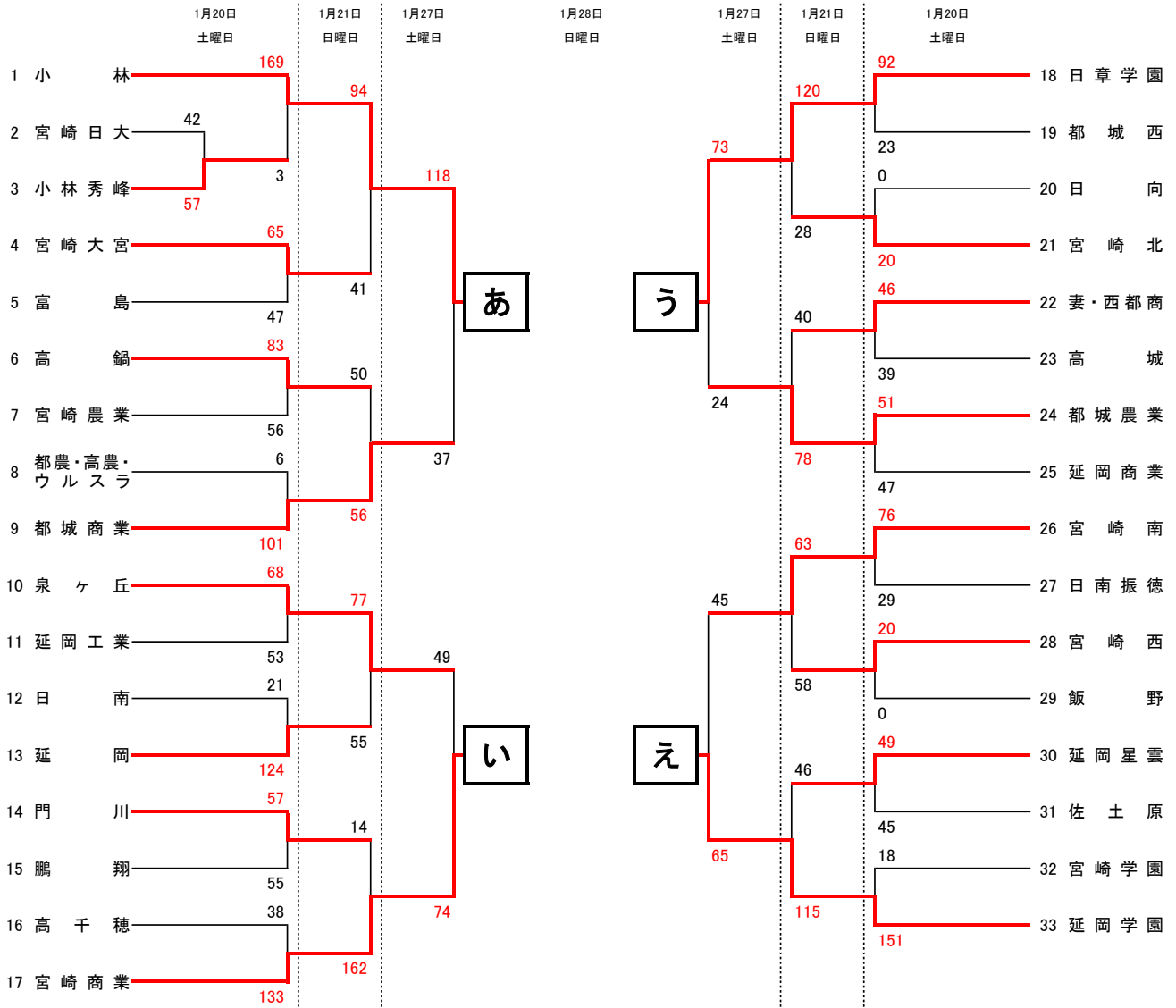
決勝リーグ(27日・28日)



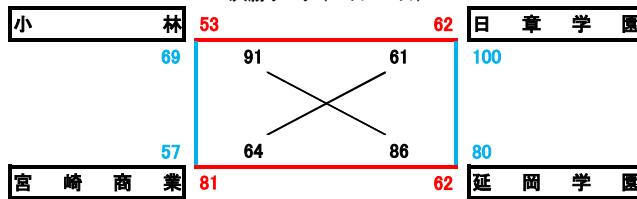
- 優勝 延岡学園 高等学校
- 2位 小林 高等学校
- 3位 宮崎北 高等学校
- 4位 宮崎工業 高等学校

上位、4チームは3月16日～18日まで沖縄県で行われる、全九州高等学校バスケットボール春季選手権大会へ出場します。

平成29年度 第48回全九州高等学校バスケットボール春季選手権宮崎県予選会  
女子の部



決勝リーグ(27日・28日)



優勝 日章学園 高等学校  
2位 小林 高等学校  
3位 宮崎商業 高等学校  
4位 延岡学園 高等学校

※1~3位は得失点差による

上位、4チームは3月16日~18日まで沖縄県で行われる、全九州高等学校バスケットボール春季選手権大会へ出場します。

平成29年度 第48回全九州高等学校バスケットボール春季選手権宮崎県予選会

◎男子試合結果【1月20日(土)】

C1				D1			D2				
鵬 翔 83	$\begin{bmatrix} 25 & 7 \\ 19 & 15 \\ 18 & 24 \\ 21 & 16 \end{bmatrix}$	62	星 雲 宮 南	64	$\begin{bmatrix} 17 & 8 \\ 17 & 11 \\ 15 & 17 \\ 15 & 14 \end{bmatrix}$	50	都 工 日 南	22	$\begin{bmatrix} 8 & 26 \\ 2 & 37 \\ 4 & 42 \\ 8 & 42 \end{bmatrix}$	147	泉ヶ丘

D3			E2			F3					
振 徳 97	$\begin{bmatrix} 35 & 12 \\ 14 & 7 \\ 25 & 14 \\ 23 & 9 \end{bmatrix}$	42	宮 農 高 城	26	$\begin{bmatrix} 9 & 26 \\ 2 & 15 \\ 6 & 30 \\ 9 & 27 \end{bmatrix}$	98	延 岡 門 川	60	$\begin{bmatrix} 17 & 17 \\ 6 & 17 \\ 10 & 18 \\ 27 & 17 \end{bmatrix}$	69	妻・西都商

G1			G2			H2					
延 商 62	$\begin{bmatrix} 19 & 20 \\ 14 & 15 \\ 18 & 12 \\ 11 & 20 \end{bmatrix}$	67	高 千 穂 ウルスラ	32	$\begin{bmatrix} 12 & 9 \\ 4 & 26 \\ 5 & 13 \\ 11 & 18 \end{bmatrix}$	66	本 庄 日 大	79	$\begin{bmatrix} 14 & 13 \\ 18 & 15 \\ 30 & 5 \\ 17 & 29 \end{bmatrix}$	62	都 東

L1			K2			K4					
大 宮 59	$\begin{bmatrix} 8 & 13 \\ 16 & 16 \\ 20 & 16 \\ 15 & 17 \end{bmatrix}$	62	日 向 工 都 西	92	$\begin{bmatrix} 25 & 8 \\ 21 & 0 \\ 23 & 8 \\ 23 & 5 \end{bmatrix}$	21	宮 学 宮 西	65	$\begin{bmatrix} 17 & 24 \\ 18 & 20 \\ 16 & 16 \\ 14 & 18 \end{bmatrix}$	78	都城農

◎男子試合結果【1月21日(日)】

C1			D1			C2					
日 章 76	$\begin{bmatrix} 22 & 7 \\ 22 & 10 \\ 17 & 19 \\ 15 & 23 \end{bmatrix}$	59	鵬 翔 妻・西都商	31	$\begin{bmatrix} 6 & 17 \\ 9 & 12 \\ 6 & 12 \\ 10 & 18 \end{bmatrix}$	59	佐 土 原 延 岡 工	52	$\begin{bmatrix} 17 & 11 \\ 6 & 11 \\ 12 & 13 \\ 17 & 7 \end{bmatrix}$	42	泉ヶ丘

D2			C3			C4					
延 岡 53	$\begin{bmatrix} 12 & 10 \\ 13 & 10 \\ 16 & 17 \\ 12 & 13 \end{bmatrix}$	50	五ヶ瀬 日 章	57	$\begin{bmatrix} 12 & 13 \\ 14 & 22 \\ 14 & 4 \\ 17 & 19 \end{bmatrix}$	58	佐 土 原 延 岡 工	70	$\begin{bmatrix} 14 & 11 \\ 22 & 2 \\ 18 & 14 \\ 16 & 6 \end{bmatrix}$	33	延 岡

E1			F1			E2					
日 向 工 70	$\begin{bmatrix} 24 & 20 \\ 17 & 20 \\ 13 & 12 \\ 16 & 20 \end{bmatrix}$	72	高 鍋 都 農	0	$\begin{bmatrix} & \\ & \\ & \\ & \end{bmatrix}$	20	高 千 穂 振 徳	46	$\begin{bmatrix} 11 & 24 \\ 7 & 28 \\ 10 & 37 \\ 18 & 30 \end{bmatrix}$	119	宮崎北

F2			E3			E4					
日 向 学 20	$\begin{bmatrix} & \\ & \\ & \\ & \end{bmatrix}$	0	高 鍋 農 高 千 穂	71	$\begin{bmatrix} 20 & 20 \\ 12 & 25 \\ 22 & 16 \\ 17 & 23 \end{bmatrix}$	84	高 鍋 日 向 学	41	$\begin{bmatrix} 6 & 30 \\ 19 & 22 \\ 10 & 36 \\ 6 & 33 \end{bmatrix}$	121	宮崎北

G1 延岡学 168	$\begin{bmatrix} 33 & 9 \\ 48 & 12 \\ 45 & 6 \\ 42 & 7 \end{bmatrix}$	34 本庄海洋 49	H1 $\begin{bmatrix} 7 & 20 \\ 6 & 16 \\ 12 & 22 \\ 24 & 10 \end{bmatrix}$	68 秀峰小林 89	G2 $\begin{bmatrix} 21 & 7 \\ 21 & 6 \\ 11 & 19 \\ 36 & 7 \end{bmatrix}$	39 日大
---------------	---	------------	--	------------	---	-------

H2 富島 67	$\begin{bmatrix} 19 & 12 \\ 9 & 15 \\ 22 & 16 \\ 17 & 17 \end{bmatrix}$	60 第一延岡学 161	G3 $\begin{bmatrix} 36 & 14 \\ 35 & 9 \\ 33 & 14 \\ 57 & 6 \end{bmatrix}$	43 秀峰小林 132	G4 $\begin{bmatrix} 33 & 8 \\ 27 & 7 \\ 38 & 7 \\ 34 & 8 \end{bmatrix}$	30 富島
-------------	---	--------------	--	-------------	--	-------

I1 都城農 50	$\begin{bmatrix} 11 & 21 \\ 9 & 22 \\ 19 & 23 \\ 11 & 15 \end{bmatrix}$	81 福島飯野 0	J1 $\begin{bmatrix} & \\ & \\ & \\ & \end{bmatrix}$	20 宮崎南 都城西 57	I2 $\begin{bmatrix} 10 & 23 \\ 12 & 18 \\ 17 & 18 \\ 18 & 27 \end{bmatrix}$	86 宮崎工
--------------	---	-----------	--	---------------	--	--------

J2 高専 62	$\begin{bmatrix} 8 & 24 \\ 16 & 18 \\ 16 & 15 \\ 22 & 14 \end{bmatrix}$	71 日向宮崎南 76	I3 $\begin{bmatrix} 23 & 8 \\ 10 & 14 \\ 23 & 23 \\ 20 & 18 \end{bmatrix}$	63 福島日向 60	I4 $\begin{bmatrix} 13 & 24 \\ 15 & 24 \\ 12 & 31 \\ 20 & 18 \end{bmatrix}$	97 宮崎工
-------------	---	-------------	---	------------	--	--------

◎男子試合結果【1月27日(土)】

A1 延岡学 117	$\begin{bmatrix} 30 & 12 \\ 39 & 8 \\ 32 & 11 \\ 16 & 11 \end{bmatrix}$	42 高鍋佐土原 44	B1 $\begin{bmatrix} 5 & 13 \\ 8 & 28 \\ 13 & 12 \\ 18 & 4 \end{bmatrix}$	57 宮崎工 延岡工 63	A2 $\begin{bmatrix} 12 & 15 \\ 16 & 32 \\ 16 & 13 \\ 19 & 21 \end{bmatrix}$	81 宮崎北
---------------	---	-------------	---	---------------	--	--------

B2 小林 126	$\begin{bmatrix} 33 & 11 \\ 31 & 12 \\ 38 & 9 \\ 24 & 14 \end{bmatrix}$	46 宮崎南 延岡学 121	A3 $\begin{bmatrix} 26 & 13 \\ 32 & 8 \\ 27 & 5 \\ 36 & 15 \end{bmatrix}$	41 宮崎工 小林 101	A4 $\begin{bmatrix} 25 & 16 \\ 21 & 16 \\ 26 & 16 \\ 29 & 16 \end{bmatrix}$	64 宮崎北
--------------	---	----------------	--	---------------	--	--------

◎男子試合結果【1月28日(日)】

A2 延岡学 105	$\begin{bmatrix} 42 & 19 \\ 16 & 12 \\ 27 & 11 \\ 20 & 10 \end{bmatrix}$	52 宮崎北 宮崎工 57	B2 $\begin{bmatrix} 12 & 27 \\ 17 & 20 \\ 15 & 20 \\ 13 & 27 \end{bmatrix}$	94 小林
---------------	--	---------------	--	-------

A4 延岡学 83	$\begin{bmatrix} 22 & 17 \\ 29 & 13 \\ 13 & 18 \\ 19 & 11 \end{bmatrix}$	59 小林 宮崎工 59	B4 $\begin{bmatrix} 12 & 21 \\ 26 & 21 \\ 11 & 25 \\ 10 & 44 \end{bmatrix}$	111 宮崎北
--------------	--	--------------	--	---------

平成29年度 第48回全九州高等学校バスケットボール春季選手権宮崎県予選会

◎女子試合結果【1月20日(土)】

C2				C3				C4				
門川	57	$\begin{bmatrix} 4 & 8 \\ 9 & 13 \\ 23 & 15 \\ 21 & 19 \end{bmatrix}$	55	鵬翔星雲	49	$\begin{bmatrix} 16 & 12 \\ 15 & 13 \\ 8 & 10 \\ 10 & 10 \end{bmatrix}$	45	佐土原宮南	76	$\begin{bmatrix} 20 & 5 \\ 21 & 11 \\ 17 & 6 \\ 18 & 7 \end{bmatrix}$	29	振徳

D4				E1				F1				
泉ヶ丘	68	$\begin{bmatrix} 15 & 8 \\ 23 & 13 \\ 19 & 16 \\ 11 & 16 \end{bmatrix}$	53	延工日向	0	$\begin{bmatrix} & \\ & \\ & \\ & \end{bmatrix}$	20	宮北	6	$\begin{bmatrix} 2 & 30 \\ 2 & 23 \\ 0 & 19 \\ 2 & 29 \end{bmatrix}$	101	都商

F2				E3				E4				
高鍋	83	$\begin{bmatrix} 20 & 12 \\ 20 & 15 \\ 24 & 13 \\ 19 & 16 \end{bmatrix}$	56	宮農日南	21	$\begin{bmatrix} 6 & 19 \\ 4 & 47 \\ 2 & 15 \\ 9 & 43 \end{bmatrix}$	124	延岡	46	$\begin{bmatrix} 12 & 12 \\ 10 & 2 \\ 8 & 10 \\ 16 & 15 \end{bmatrix}$	39	高城

H1				G3				H3				
日大	42	$\begin{bmatrix} 9 & 12 \\ 13 & 15 \\ 8 & 20 \\ 12 & 10 \end{bmatrix}$	57	秀峰都城農	51	$\begin{bmatrix} 13 & 6 \\ 17 & 12 \\ 14 & 16 \\ 7 & 13 \end{bmatrix}$	47	延商小林	169	$\begin{bmatrix} 48 & 0 \\ 44 & 0 \\ 39 & 3 \\ 38 & 0 \end{bmatrix}$	3	秀峰

G4				K1				L2				
高千穂	38	$\begin{bmatrix} 9 & 28 \\ 5 & 23 \\ 9 & 51 \\ 15 & 31 \end{bmatrix}$	133	宮商日章	92	$\begin{bmatrix} 26 & 4 \\ 22 & 6 \\ 18 & 6 \\ 26 & 7 \end{bmatrix}$	23	都西大宮	65	$\begin{bmatrix} 21 & 12 \\ 14 & 19 \\ 14 & 7 \\ 16 & 9 \end{bmatrix}$	47	富島

K3				L3				
宮西	20	$\begin{bmatrix} & \\ & \\ & \\ & \end{bmatrix}$	0	飯野宮学	18	$\begin{bmatrix} 3 & 27 \\ 4 & 38 \\ 9 & 37 \\ 2 & 49 \end{bmatrix}$	151	延学

◎女子試合結果【1月21日(日)】

D3				D4				F3				
泉ヶ丘	77	$\begin{bmatrix} 17 & 11 \\ 17 & 13 \\ 21 & 15 \\ 22 & 16 \end{bmatrix}$	55	延岡星雲	46	$\begin{bmatrix} 13 & 31 \\ 8 & 22 \\ 15 & 30 \\ 10 & 32 \end{bmatrix}$	115	延岡学日章	120	$\begin{bmatrix} 44 & 4 \\ 33 & 4 \\ 19 & 7 \\ 24 & 13 \end{bmatrix}$	28	宮崎北

F4				H3				H4				
高鍋	50	$\begin{bmatrix} 6 & 8 \\ 20 & 12 \\ 15 & 19 \\ 9 & 17 \end{bmatrix}$	56	都城商門川	14	$\begin{bmatrix} 4 & 34 \\ 6 & 40 \\ 0 & 45 \\ 4 & 43 \end{bmatrix}$	162	宮崎商	40	$\begin{bmatrix} 16 & 27 \\ 9 & 17 \\ 5 & 17 \\ 10 & 17 \end{bmatrix}$	78	都城農

J3					J4			
小林	94	$\begin{bmatrix} 23 & 12 \\ 22 & 12 \\ 24 & 6 \\ 25 & 11 \end{bmatrix}$	41	大宮	宮崎南	63	$\begin{bmatrix} 17 & 11 \\ 12 & 14 \\ 17 & 12 \\ 17 & 21 \end{bmatrix}$	58 宮崎西

◎女子試合結果【1月27日(土)】

C1				D1				C2				
小林	118	$\begin{bmatrix} 32 & 7 \\ 25 & 10 \\ 32 & 7 \\ 29 & 13 \end{bmatrix}$	37	都城商	泉ヶ丘	49	$\begin{bmatrix} 10 & 13 \\ 12 & 15 \\ 16 & 21 \\ 11 & 25 \end{bmatrix}$	74 宮崎商	宮崎南	45	$\begin{bmatrix} 12 & 18 \\ 6 & 19 \\ 12 & 21 \\ 15 & 7 \end{bmatrix}$	65 延岡学

D2				C3				C4				
日章	73	$\begin{bmatrix} 17 & 5 \\ 18 & 4 \\ 13 & 10 \\ 25 & 5 \end{bmatrix}$	24	都城農	小林	69	$\begin{bmatrix} 34 & 17 \\ 12 & 12 \\ 12 & 17 \\ 11 & 11 \end{bmatrix}$	57 宮崎商	日章	100	$\begin{bmatrix} 28 & 16 \\ 26 & 21 \\ 25 & 24 \\ 21 & 19 \end{bmatrix}$	80 延岡学

◎女子試合結果【1月28日(日)】

A1				B1				
小林	91	$\begin{bmatrix} 26 & 21 \\ 28 & 11 \\ 17 & 28 \\ 20 & 26 \end{bmatrix}$	86	延岡学	宮崎商	64	$\begin{bmatrix} 15 & 14 \\ 15 & 14 \\ 18 & 19 \\ 16 & 14 \end{bmatrix}$	61 日章

A3				B3				
小林	53	$\begin{bmatrix} 9 & 8 \\ 14 & 23 \\ 16 & 14 \\ 14 & 17 \end{bmatrix}$	62	日章	宮崎商	81	$\begin{bmatrix} 21 & 19 \\ 15 & 18 \\ 22 & 11 \\ 23 & 14 \end{bmatrix}$	62 延岡学