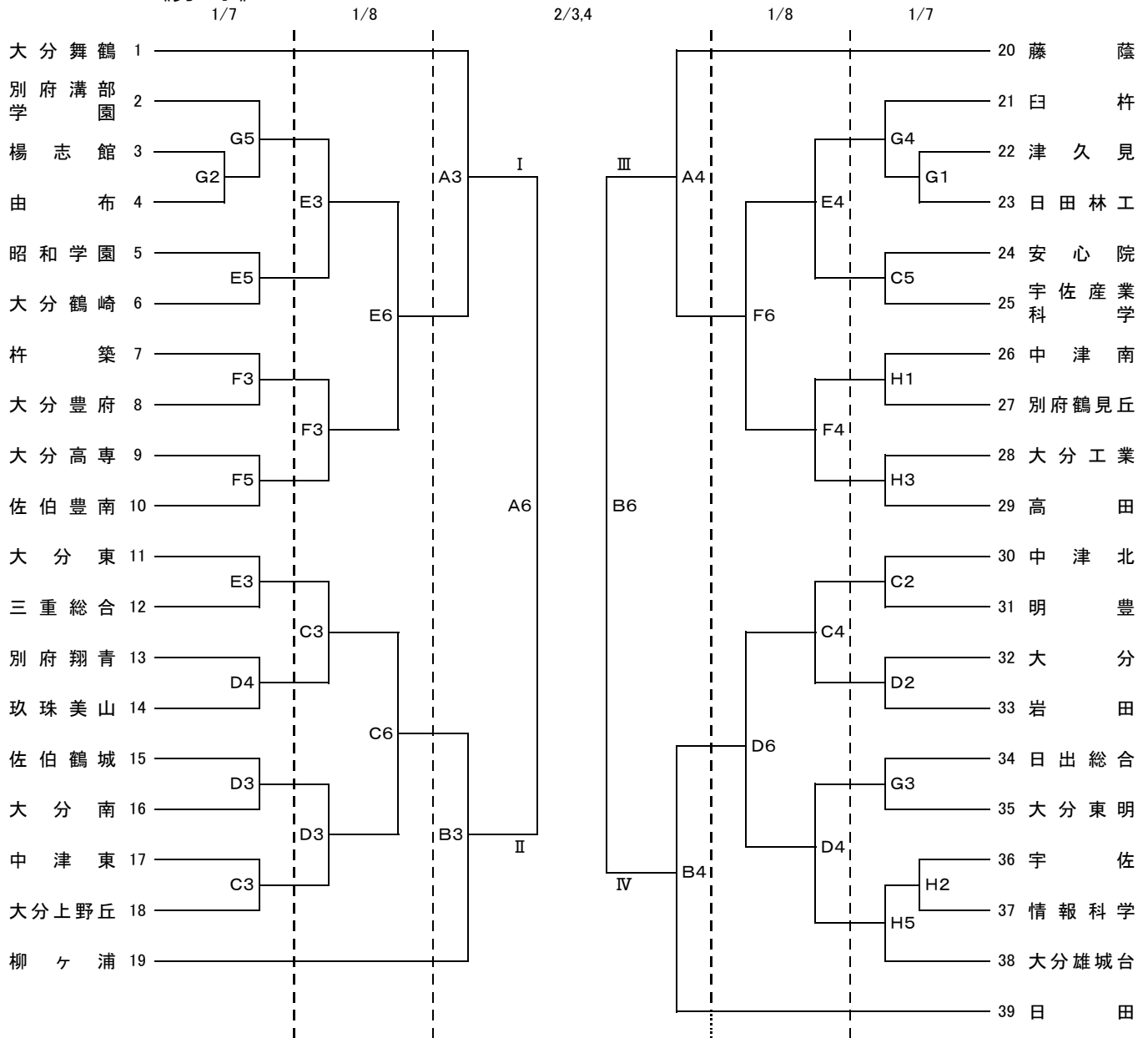


第48回全九州高等学校バスケットボール春季選手権大会大分県予選  
平成30年1月7日(日)・8日(月)・平成30年2月3日(土)・4日(日)

《男子》



《試合会場》

《試合時間》

《決勝リーグ戦》

大分商業高校	A・B	第1試合	9:00～	A6	B6
情報科学高校	C・D	第2試合	10:30～		
大分西高校	E・F	第3試合	12:00～	A6勝:B6負	A6負:B6勝
大分雄城台高校	G・H	第4試合	13:30～		
		第5試合	15:00～	A6勝:B6勝	A6負:B6負
		第6試合	16:30～		

- ・会場校に迷惑をかけないよう、ゴミ・吸殻は各チームで必ず持ち帰りください。
- ・貴重品の管理は、各チームでしっかりして下さい。
- ・1試合目のオフィシャルは3試合目のチームからお願いします。  
ただし、大分市内のチームが該当の場合は優先的にオフィシャルを行ってください。
- ・応援時の鳴り物(太鼓・ラッパ・ペットボトルなど)を禁止します。
- ・試合中のフラッシュ撮影を禁止します。
- ・駐車場でのトラブルが多発しています。会場校の指示に必ず従って下さい。