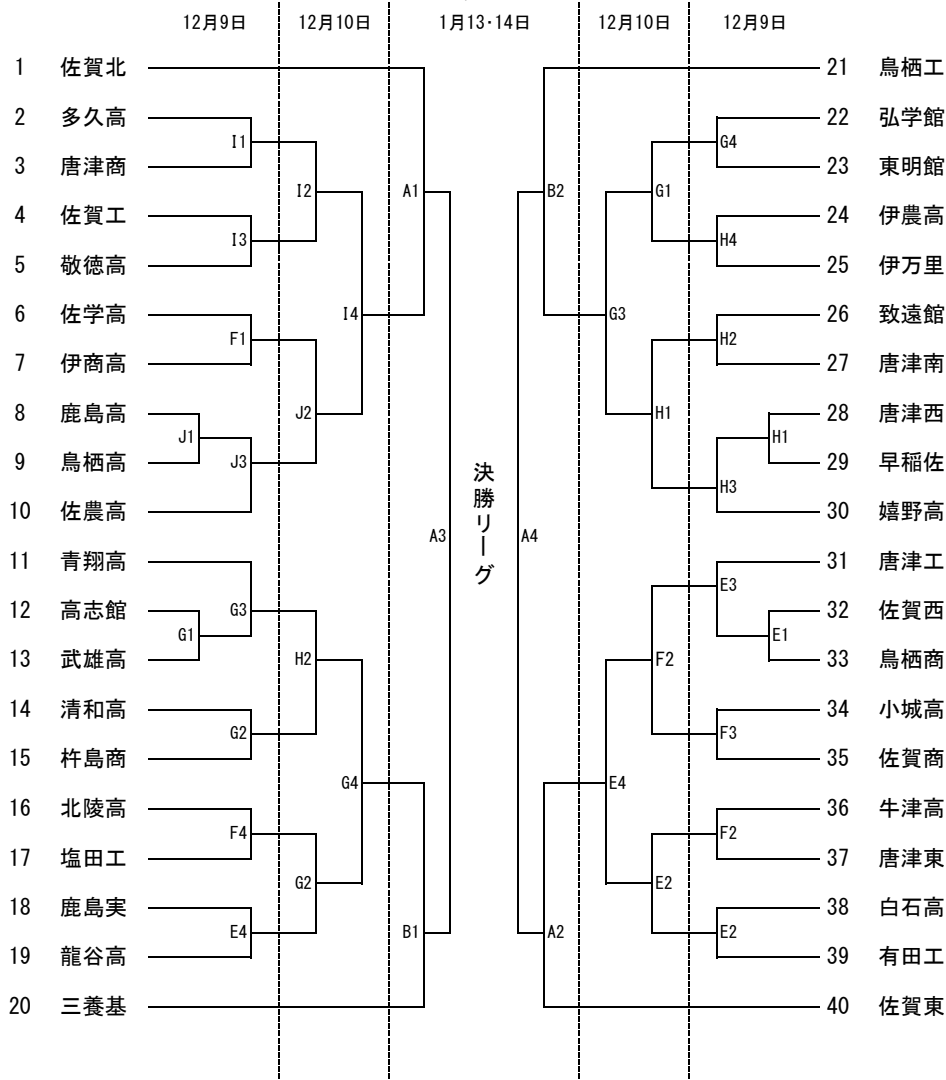
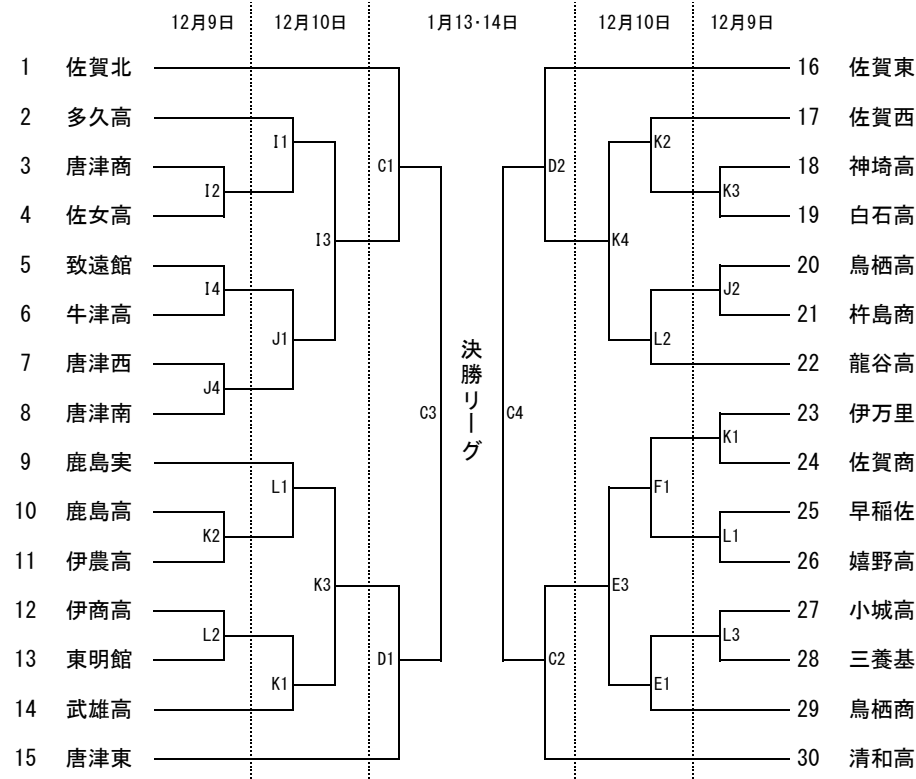


# 第48回全九州高等学校バスケットボール春季選手権大会佐賀県大会 組合せ

《男子》



《女子》



| 試合会場        |
|-------------|
| 諸富ハートフル A・B |
| 佐賀商 C・D     |
| 鳥栖市民体 E・F   |
| 鳥栖工 G・H     |
| 鳥栖高 I・J     |
| 神埼高 K・L     |

**＜注意＞**

- ・貴重品の管理をお願いします。
- ・ゴミはすべてお持ち帰り下さい。
- ・オフィシャルの確認、指導をお願いします。
- ・応援は、各会場にてご配慮をお願いします。
- ・駐車場や喫煙場所についても各会場の指示に従ってください。

|  |  |
|--|--|
| <p style="text-align: center;">男子決勝リーグ（1月13日）</p> <p style="text-align: center;">A 1の勝－A 3－B 1の勝<br/>B 2の勝－A 4－A 2の勝</p> | <p style="text-align: center;">男子決勝リーグ（1月14日）</p> <p style="text-align: center;">A 3の勝－A 2－A 4の負<br/>A 3の負－B 2－A 4の勝<br/>A 3の勝－A 4－A 4の勝<br/>A 3の負－B 4－A 4の負</p> |
|--|--|

|  |  |
|--|--|
| <p style="text-align: center;">女子決勝リーグ（1月13日）</p> <p style="text-align: center;">C 1の勝－C 3－D 1の勝<br/>D 2の勝－C 4－C 2の勝</p> | <p style="text-align: center;">女子決勝リーグ（1月14日）</p> <p style="text-align: center;">C 3の勝－A 1－C 4の負<br/>C 3の負－B 1－C 4の勝<br/>C 3の勝－A 3－C 4の勝<br/>C 3の負－B 3－C 4の負</p> |
|--|--|

|      | 第1試合   | 第2試合   | 第3試合   | 第4試合   |
|------|--------|--------|--------|--------|
| 第1日目 | 10:00～ | 11:30～ | 13:00～ | 14:30～ |
| 第2日目 | 9:30～  | 11:00～ | 13:00～ | 14:30～ |
| 第3日目 | 10:00～ | 11:30～ | 13:00～ | 14:30～ |
| 第4日目 | 10:00～ | 11:30～ | 13:00～ | 14:30～ |