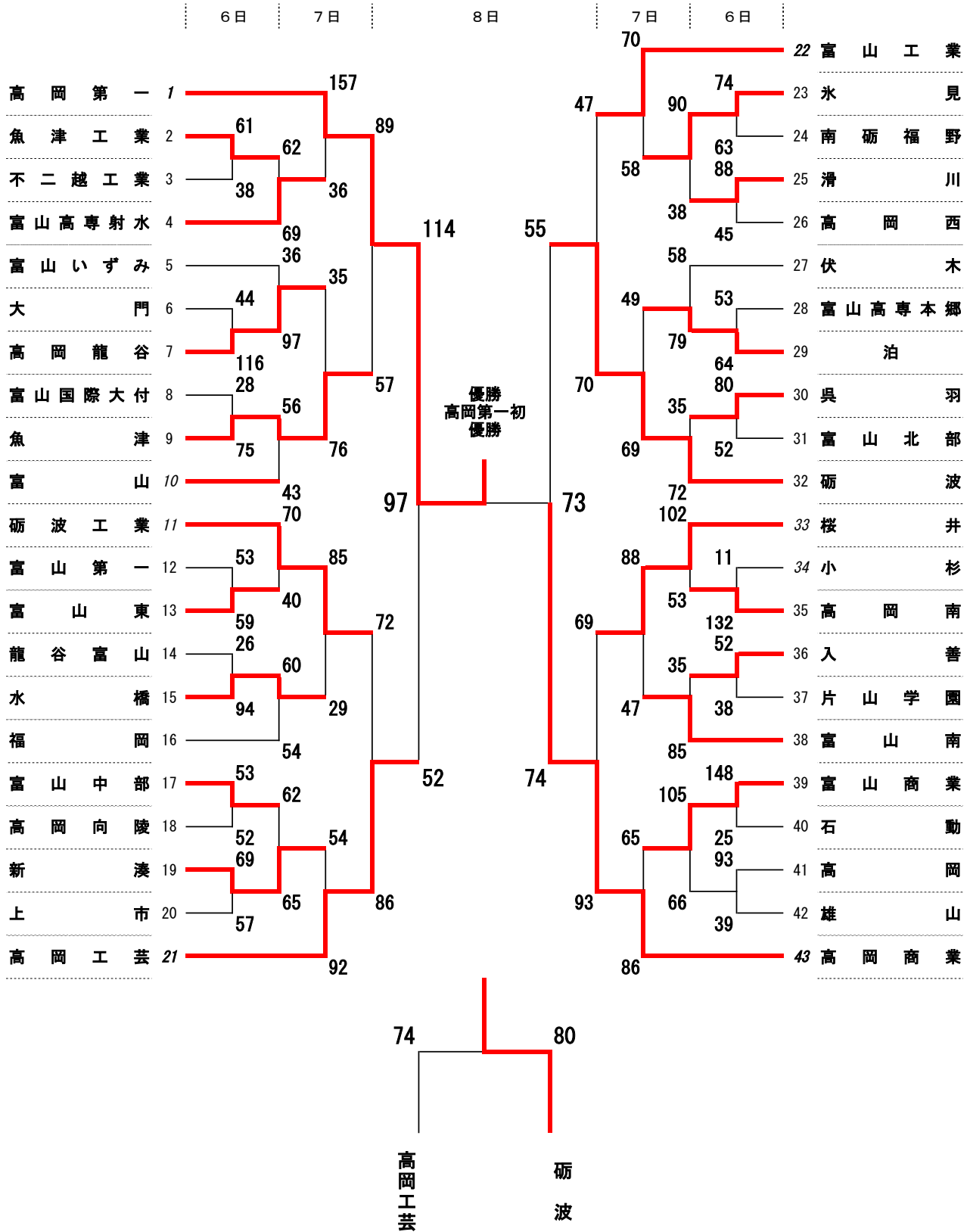


第65回 富山県高等学校新人バスケットボール選手権大会

期 日 平成30年1月6日(土)・7日(日)・8日(祝)

男子



第 6 5 回 富 山 県 高 等 学 校 新 人 バ ス ケ ッ ト ボ ー ル 選 手 権 大 会

期 日 平成30年1月6日(土)・7日(日)・8日(祝)

女子

