

平成29年度和歌山県高等学校バスケットボール新人大会

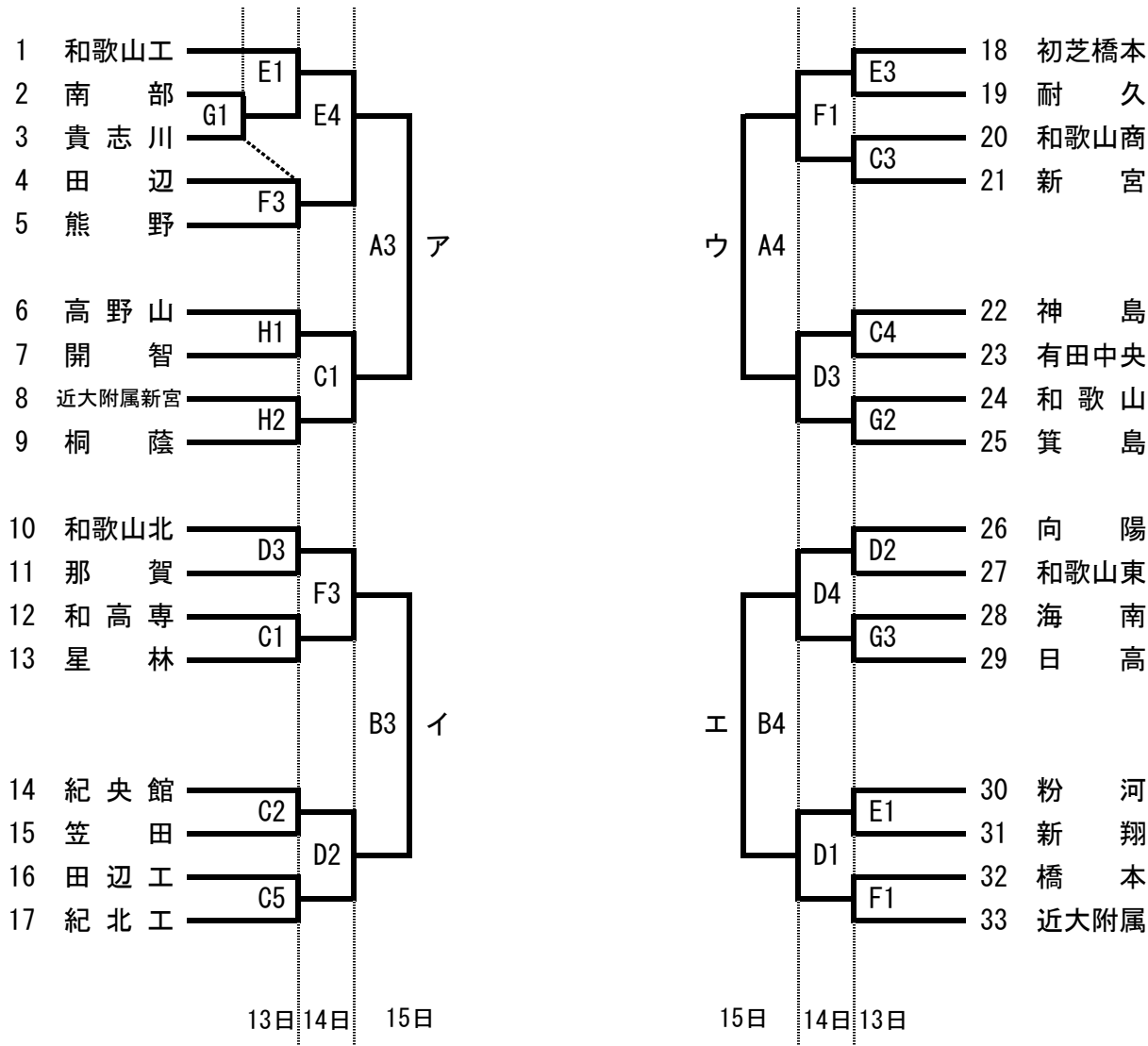
1 期 日 平成30年1月13日(土)～1月16日(火)

2 会 場 田辺スポーツパーク体育館 神島高校 熊野高校 南部高校
A・B C・D E・F G・H

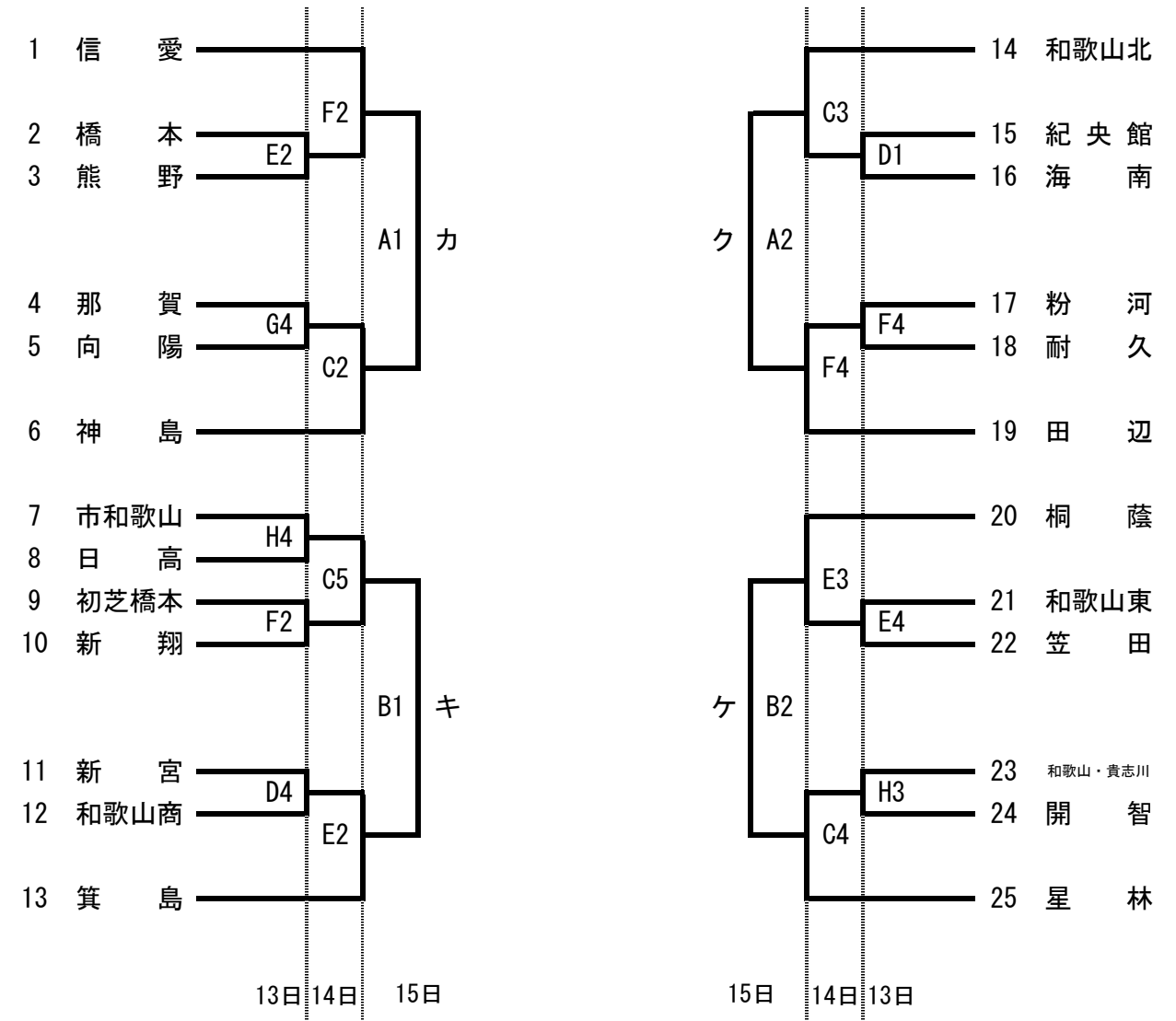
3 組合せ

1月13日、14日の試合時間	1月15日の試合時間	1月16日の試合時間
① 9:30	① 9:00 ② 10:30	① 9:30 ② 11:00
② 11:00	③ 12:00 ④ 13:30	③ 12:30 ④ 14:00
③ 12:30		① A(竹の負-柁の勝) B(竹の勝-柁の負)
④ 14:00	【決勝リーグ】	② A(ウの負-アの勝) B(ウの勝-アの負)
⑤ 15:30	⑤ 15:00 Aカーキ Bクーケ	③ A(柁の勝-竹の勝) B(柁の負-竹の負)
	⑥ 16:30 Aアーイ Bウーエ	④ A(アの勝-ウの勝) B(アの負-ウの負)

【男子の部】



【女子の部】



※注意・・・第1試合のTOは第3試合の上位番号チームが行います。
第4試合のTOは勝ち負けに関係なく第3試合の下位番号チームが行います。
第5試合のTOは第4試合の勝者チームが行います。

※ 開会式 1月13日(土) AM9:00～ 神島高等学校体育館
前年度優勝チーム(男子 和歌山工業高等学校, 女子 和歌山信愛高等学校)
並びに神島高等学校体育館で第1, 2試合を行うチーム全員および
第1試合のTOのチームは参加してください。

※ 閉会式 1月16日(火) 最終試合終了後～ 田辺スポーツパーク体育館
男女とも、ベスト4に残ったチームは全員参加してください。