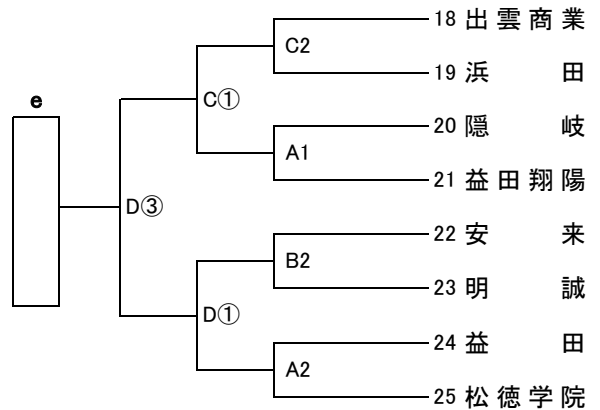
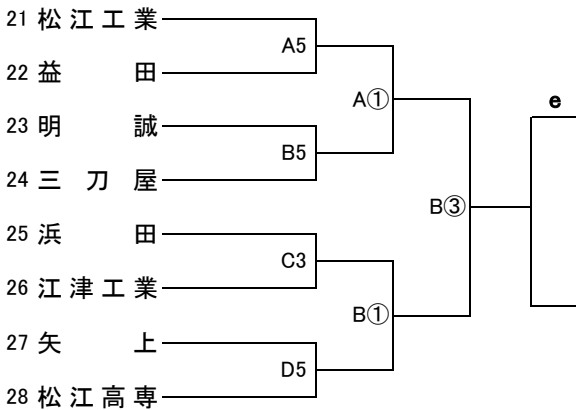
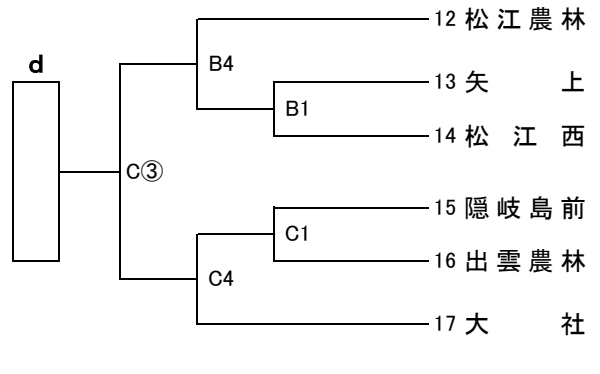
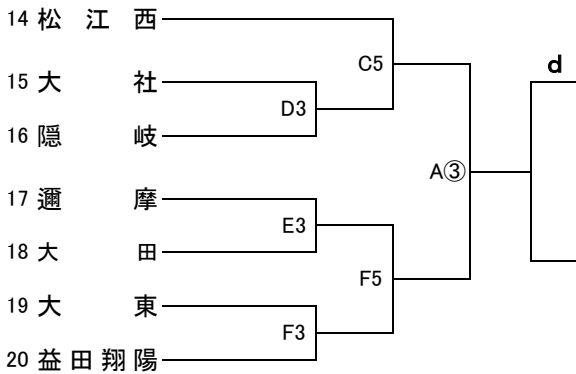
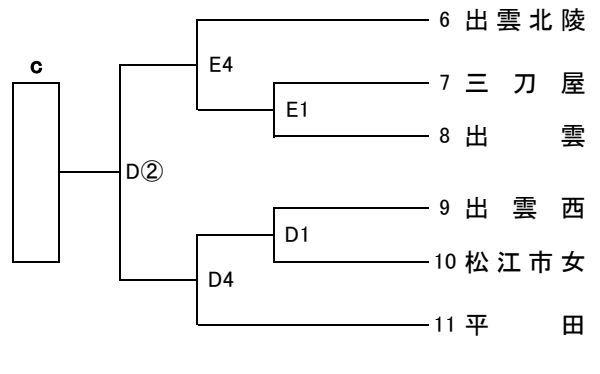
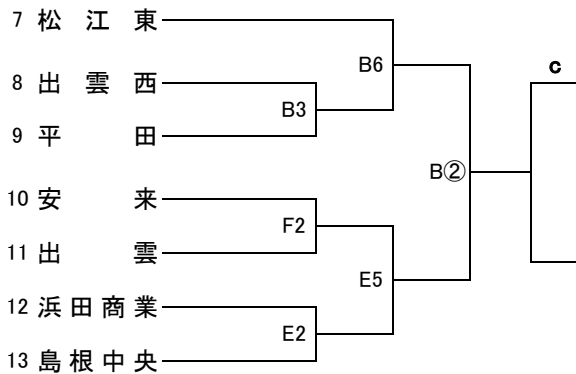
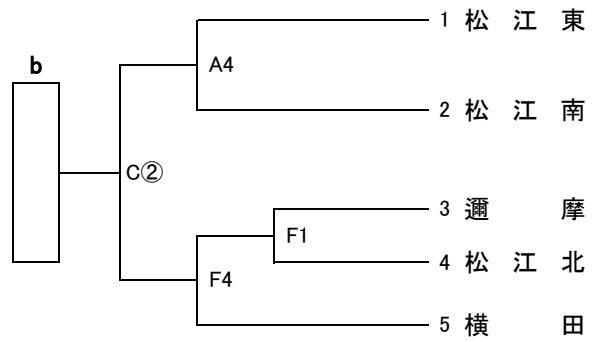
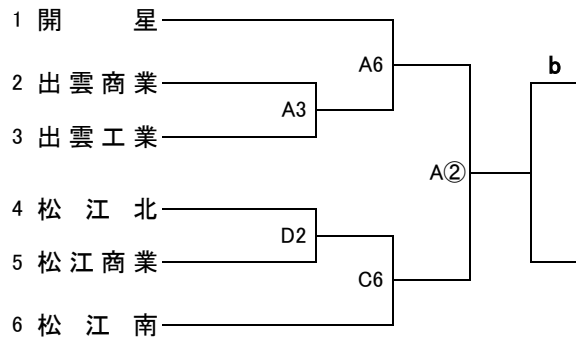


平成 30 年度 第62回 中国高等学校バスケットボール選手権大会
 島根県第 1 次予選会 組合せ

< 男子 >

< 女子 >



- ・期 日 4月14日(土), 15日(日):○印
- ・会 場 A・Bコート=島根県立体育館 C・Dコート=浜田高校 E・Fコート=金城町体育館
- ・試合時刻 14日(土) ... 1. 9:00~ 2. 10:30~ 3. 12:00~ 4. 13:30~ 5. 15:00~ 6. 16:30~
15日(日) ... ① 9:00~ ② 10:30~ ③ 12:00~
- ・ペ ン チ 組み合わせ上位番号チームがオフィシャルに向かって右側。
- ・ユニフォーム 組み合わせ上位番号チームが淡色。2回戦以後は話し合っても可。
- ・オフィシャル 14日(土) ... A1:出雲商業男子 B1:出雲西男子 C1:浜田男子 D1:江津工業男子
E1:邇摩男子 F1:益田翔陽男子 第2試合以降は前試合の敗者
- 15日(日) ... A①:C5の勝者 B①:F5の勝者 C①:B4の勝者 D①:C4の勝者
第2試合以降は前試合の敗者 または 石見地区の高校
- ・メンバー表 大会中、日ごとに自チーム1試合目1時間前に定められた書式で提出。
試合ごとに選手変更・交代があるチームは、毎試合前提出