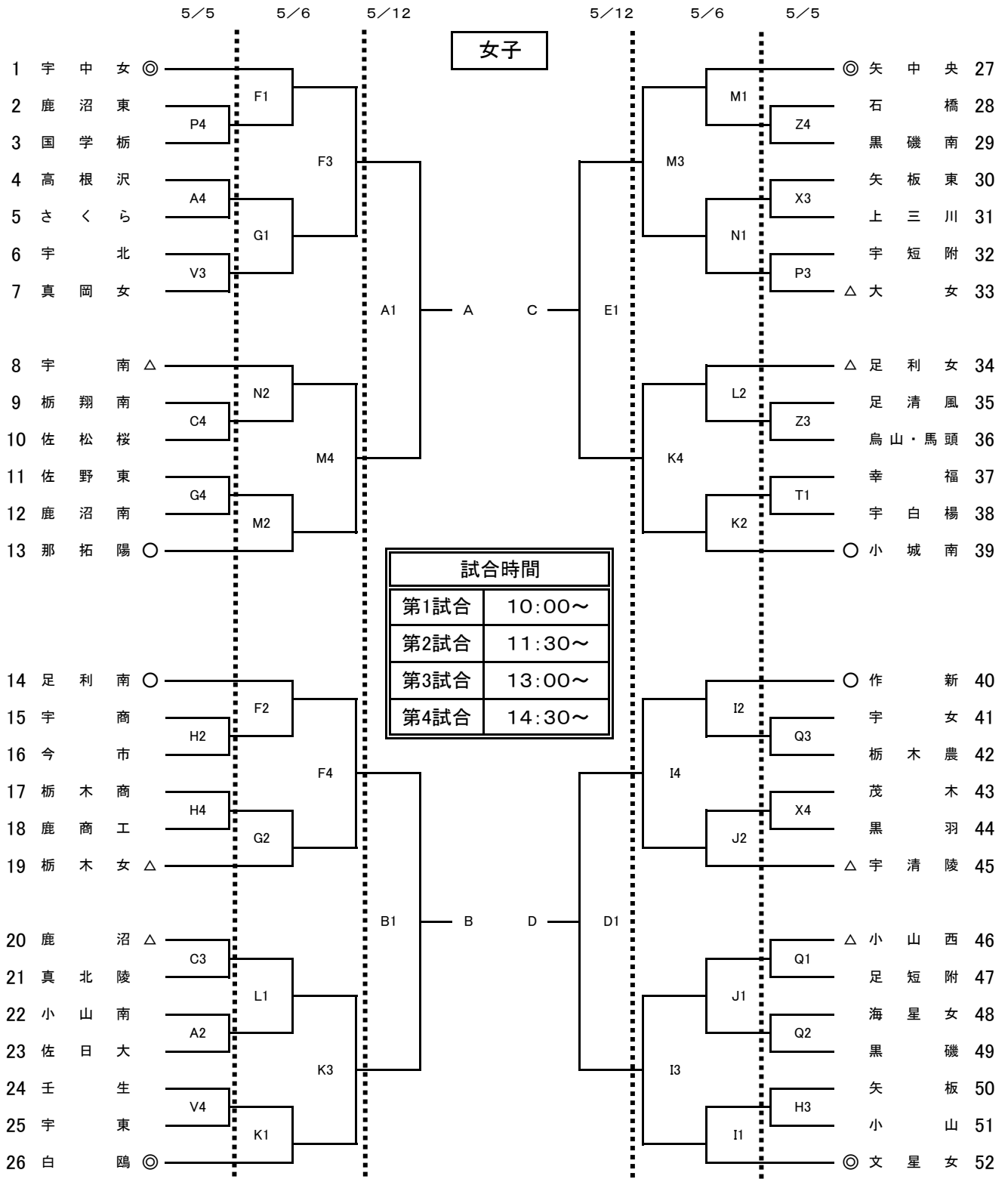


平成30年度栃木県高等学校総合体育大会バスケットボール競技会  
兼 関東高校男女バスケットボール大会 栃木県予選会



試合会場			
A B C	栃木市体育館	O P	宇都宮清陵高校
D E	県北体育館	Q	宇都宮女子高校
F G H	ためまアリーナ	S T	宇都宮工業高校
I J	県体育館	U V	宇都宮北高校
K L	県トレーニングセンター	W X	那須清峰高校
M N	雀宮体育館	Y Z	黒磯南高校

決勝リーグ				T・O
①	12日	A3	A-B	A2負
②	12日	D3	C-D	D2負
③	13日	A1	①勝-②負	(男A)
④	13日	B1	①負-②勝	(男B)
⑤	13日	A3	①勝-②勝	(男C)
⑥	13日	B3	①負-②負	(男D)