

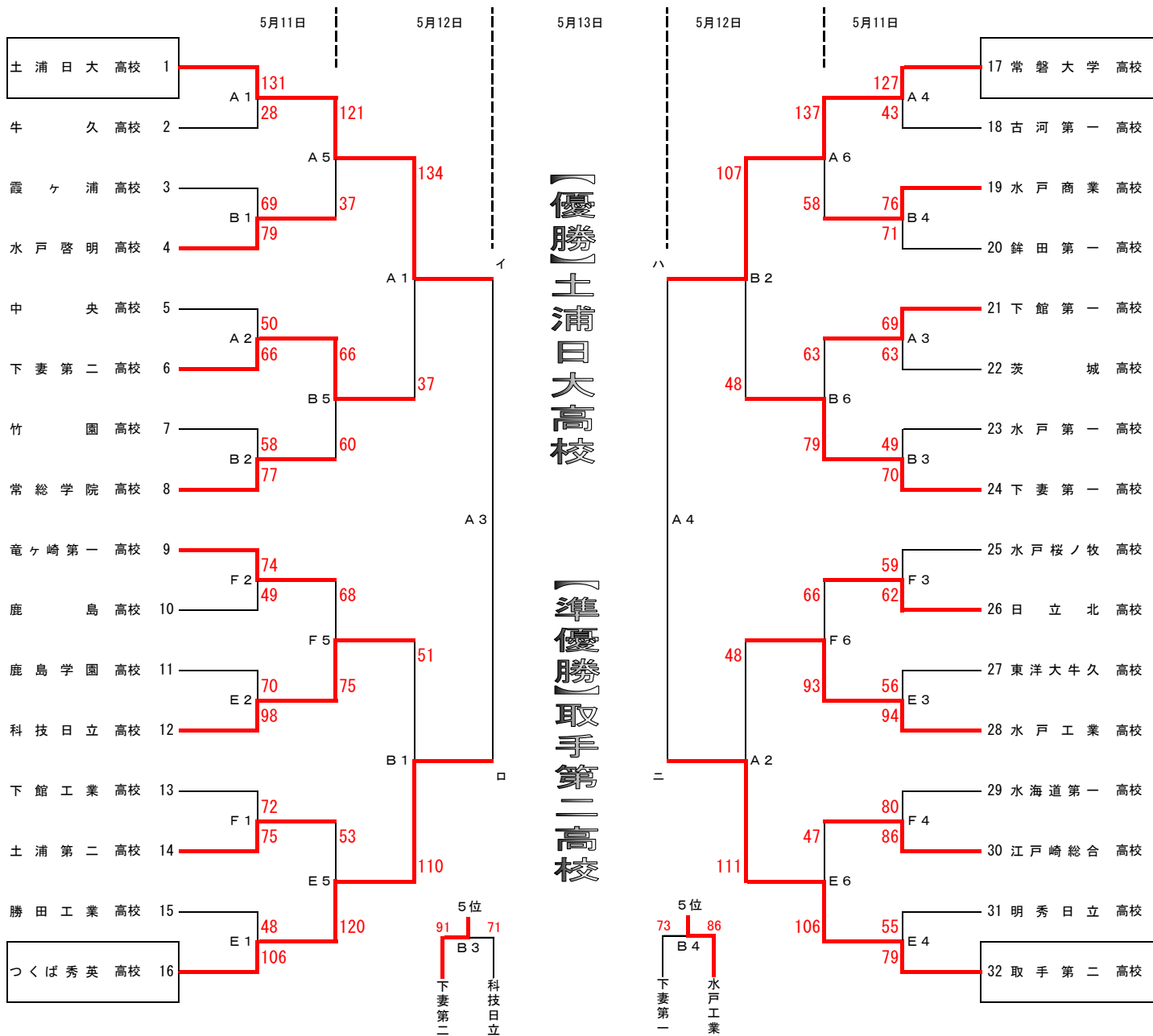
平成30年度 関東高等学校バスケットボール大会 茨城県予選会

期 日：平成30年5月11日（金）・12日（土）・13日（日）

場 所：青柳公園市民体育館（A・Bコート），笠間市民体育館（C・Dコート）

常陸大宮市西部総合公園体育館（E・Fコート），石岡運動公園体育館（G・Hコート）

男子の部



<男子決勝リーグ> ベスト4より

	土浦日大	つくば秀英	常磐大高	取手第二	勝敗
土浦日大		○ 92-58	○ 110-69	○ 74-67	3勝0敗
つくば秀英	● 58-92		○ 95-71	● 56-57	1勝2敗
常磐大高	● 69-110	● 71-95		● 66-69	0勝3敗
取手第二	● 67-74	○ 57-56	○ 69-66		2勝1敗

優勝	土浦日本大学高等学校
準優勝	取手第二高等学校
第3位	つくば秀英高等学校
第4位	常磐大学高等学校

* 上位2チームが関東大会へ出場

平成30年度 関東高等学校バスケットボール大会 茨城県予選会

期 日：平成30年5月11日(金)・12日(土)・13日(日)
 場 所：青柳公園市民体育館(A・Bコート)、笠間市民体育館(C・Dコート)
 常陸大宮市西部総合公園体育館(E・Fコート)、石岡運動公園体育館(G・Hコート)

《男子結果》

1回戦											
土浦日大	131	$\left\{ \begin{matrix} 40 & - & 9 \\ 35 & - & 8 \\ 34 & - & 7 \\ 22 & - & 6 \end{matrix} \right\}$	28	牛久	主審 古矢 栄治 副審 斧田 典之	常磐大高	127	$\left\{ \begin{matrix} 35 & - & 7 \\ 42 & - & 13 \\ 22 & - & 13 \\ 28 & - & 10 \end{matrix} \right\}$	43	古河第一	主審 高橋 和則 副審 張 辰哉
水戸啓明	79	$\left\{ \begin{matrix} 14 & - & 18 \\ 26 & - & 20 \\ 19 & - & 18 \\ 20 & - & 13 \end{matrix} \right\}$	69	霞ヶ浦	主審 川崎 秀典 副審 鳩貝 雄太	水戸商業	76	$\left\{ \begin{matrix} 23 & - & 14 \\ 15 & - & 10 \\ 20 & - & 23 \\ 18 & - & 24 \end{matrix} \right\}$	71	鉾田第一	主審 仙波 紀彦 副審 高野 純一
下妻第二	66	$\left\{ \begin{matrix} 19 & - & 14 \\ 23 & - & 5 \\ 6 & - & 20 \\ 18 & - & 11 \end{matrix} \right\}$	50	中央	主審 稲葉 威 副審 秋田 拓郎	下館第一	69	$\left\{ \begin{matrix} 23 & - & 17 \\ 21 & - & 11 \\ 11 & - & 13 \\ 14 & - & 22 \end{matrix} \right\}$	63	茨城	主審 横田 正生 副審 大里 浩
常総学院	77	$\left\{ \begin{matrix} 21 & - & 15 \\ 12 & - & 10 \\ 17 & - & 11 \\ 27 & - & 22 \end{matrix} \right\}$	58	竹園	主審 小嶋 幸司 副審 竹内 直輝	下妻第一	70	$\left\{ \begin{matrix} 12 & - & 10 \\ 19 & - & 12 \\ 21 & - & 15 \\ 18 & - & 12 \end{matrix} \right\}$	49	水戸第一	主審 石前 陵 副審 笠倉 真一郎
竜ヶ崎第一	74	$\left\{ \begin{matrix} 17 & - & 11 \\ 18 & - & 13 \\ 23 & - & 13 \\ 16 & - & 12 \end{matrix} \right\}$	49	鹿島	主審 小野村 篤 副審 萩谷 大佑	日立北	62	$\left\{ \begin{matrix} 24 & - & 15 \\ 19 & - & 17 \\ 14 & - & 17 \\ 5 & - & 10 \end{matrix} \right\}$	59	水戸桜ノ牧	主審 吉田 健介 副審 中澤 健吾
科技日立	98	$\left\{ \begin{matrix} 22 & - & 19 \\ 33 & - & 15 \\ 17 & - & 22 \\ 26 & - & 14 \end{matrix} \right\}$	70	鹿島学園	主審 菊池 瑞昭 副審 大和田 雅人	水戸工業	94	$\left\{ \begin{matrix} 21 & - & 17 \\ 19 & - & 15 \\ 25 & - & 10 \\ 29 & - & 14 \end{matrix} \right\}$	56	東洋大牛久	主審 稲葉 弘法 副審 奥山 知紀
土浦第二	75	$\left\{ \begin{matrix} 14 & - & 12 \\ 14 & - & 15 \\ 23 & - & 22 \\ 24 & - & 23 \end{matrix} \right\}$	72	下館工業	主審 薄井 基 副審 官河 猛	江戸崎総合	86	$\left\{ \begin{matrix} 20 & - & 20 \\ 16 & - & 14 \\ 19 & - & 26 \\ 31 & - & 20 \end{matrix} \right\}$	80	水海道第一	主審 菊池 瑞昭 副審 埜渡 陽一
つくば秀英	106	$\left\{ \begin{matrix} 31 & - & 9 \\ 20 & - & 16 \\ 32 & - & 8 \\ 23 & - & 15 \end{matrix} \right\}$	48	勝田工業	主審 宇野 敏行 副審 大高 晃平	取手第二	79	$\left\{ \begin{matrix} 28 & - & 13 \\ 18 & - & 11 \\ 21 & - & 12 \\ 12 & - & 19 \end{matrix} \right\}$	55	明秀日立	主審 小野村 篤 副審 渡辺 基志
2回戦											
土浦日大	121	$\left\{ \begin{matrix} 38 & - & 4 \\ 23 & - & 12 \\ 30 & - & 13 \\ 30 & - & 8 \end{matrix} \right\}$	37	水戸啓明	主審 木村 勇 副審 笠倉 真一郎	常磐大高	137	$\left\{ \begin{matrix} 42 & - & 14 \\ 46 & - & 16 \\ 34 & - & 9 \\ 15 & - & 19 \end{matrix} \right\}$	58	水戸商業	主審 石前 陵 副審 大里 浩
下妻第二	66	$\left\{ \begin{matrix} 8 & - & 15 \\ 16 & - & 11 \\ 20 & - & 16 \\ 22 & - & 18 \end{matrix} \right\}$	60	常総学院	主審 尾花 幸雄 副審 横田 正生	下妻第一	79	$\left\{ \begin{matrix} 28 & - & 6 \\ 18 & - & 11 \\ 21 & - & 22 \\ 12 & - & 24 \end{matrix} \right\}$	63	下館第一	主審 佐藤 純 副審 鈴木 孝一
科技日立	75	$\left\{ \begin{matrix} 19 & - & 21 \\ 19 & - & 18 \\ 21 & - & 18 \\ 16 & - & 11 \end{matrix} \right\}$	68	竜ヶ崎第一	主審 大野 太裕 副審 吉田 健介	水戸工業	93	$\left\{ \begin{matrix} 20 & - & 10 \\ 24 & - & 17 \\ 21 & - & 23 \\ 28 & - & 16 \end{matrix} \right\}$	66	日立北	主審 大和田 雅人 副審 薄井 基
つくば秀英	120	$\left\{ \begin{matrix} 30 & - & 11 \\ 36 & - & 14 \\ 28 & - & 19 \\ 26 & - & 9 \end{matrix} \right\}$	53	土浦第二	主審 青木 勇一 副審 佐藤 新也	取手第二	106	$\left\{ \begin{matrix} 30 & - & 15 \\ 34 & - & 9 \\ 28 & - & 4 \\ 14 & - & 19 \end{matrix} \right\}$	47	江戸崎総合	主審 大塚 康浩 副審 奥山 知紀
3回戦											
土浦日大	134	$\left\{ \begin{matrix} 39 & - & 7 \\ 28 & - & 5 \\ 37 & - & 8 \\ 30 & - & 17 \end{matrix} \right\}$	37	下妻第二	主審 秋田 拓郎 副審 土田 康隆	常磐大高	107	$\left\{ \begin{matrix} 24 & - & 13 \\ 30 & - & 7 \\ 26 & - & 18 \\ 27 & - & 10 \end{matrix} \right\}$	48	下妻第一	主審 堀 信昭 副審 薄井 基
つくば秀英	110	$\left\{ \begin{matrix} 27 & - & 19 \\ 32 & - & 14 \\ 28 & - & 7 \\ 23 & - & 11 \end{matrix} \right\}$	51	科技日立	主審 佐藤 学 副審 大和田 雅人	取手第二	111	$\left\{ \begin{matrix} 30 & - & 5 \\ 23 & - & 14 \\ 33 & - & 13 \\ 25 & - & 16 \end{matrix} \right\}$	48	水戸工業	主審 佐藤 純 副審 根本 優
5・7位決定戦											
下妻第二	91	$\left\{ \begin{matrix} 18 & - & 8 \\ 19 & - & 20 \\ 32 & - & 20 \\ 22 & - & 23 \end{matrix} \right\}$	71	科技日立	主審 佐藤 学 副審 土田 康隆	水戸工業	86	$\left\{ \begin{matrix} 23 & - & 22 \\ 21 & - & 13 \\ 14 & - & 18 \\ 28 & - & 20 \end{matrix} \right\}$	73	下妻第一	主審 薄井 基 副審 高松 雅史
決勝リーグ											
土浦日大	92	$\left\{ \begin{matrix} 24 & - & 13 \\ 22 & - & 16 \\ 28 & - & 13 \\ 18 & - & 16 \end{matrix} \right\}$	58	つくば秀英	主審 二宮 隆二 副審 中山 克則 菊池 瑞昭	取手第二	69	$\left\{ \begin{matrix} 14 & - & 13 \\ 14 & - & 25 \\ 25 & - & 13 \\ 16 & - & 15 \end{matrix} \right\}$	66	常磐大高	主審 稲葉 威 副審 大野 太裕 大和田 雅人
土浦日大	110	$\left\{ \begin{matrix} 28 & - & 13 \\ 32 & - & 17 \\ 24 & - & 24 \\ 26 & - & 15 \end{matrix} \right\}$	69	常磐大高	主審 菊池 瑞昭 副審 海野 大介 森下 佑介	取手第二	57	$\left\{ \begin{matrix} 23 & - & 18 \\ 11 & - & 13 \\ 7 & - & 18 \\ 16 & - & 7 \end{matrix} \right\}$	56	つくば秀英	主審 堀田 浩平 副審 川北 聖人 荒井 秀行
土浦日大	74	$\left\{ \begin{matrix} 13 & - & 18 \\ 19 & - & 15 \\ 19 & - & 17 \\ 23 & - & 17 \end{matrix} \right\}$	67	取手第二	主審 稲葉 威 副審 中山 克則 大和田 雅人	つくば秀英	95	$\left\{ \begin{matrix} 16 & - & 19 \\ 21 & - & 21 \\ 23 & - & 15 \\ 35 & - & 16 \end{matrix} \right\}$	71	常磐大高	主審 二宮 隆二 副審 一色 渉 尾花 幸雄

優 勝	土浦日本大学高等学校	準 優 勝	取手第二高等学校
第 3 位	つくば秀英高等学校	第 4 位	常磐大学高等学校

* 上位3チームが関東大会へ出場