

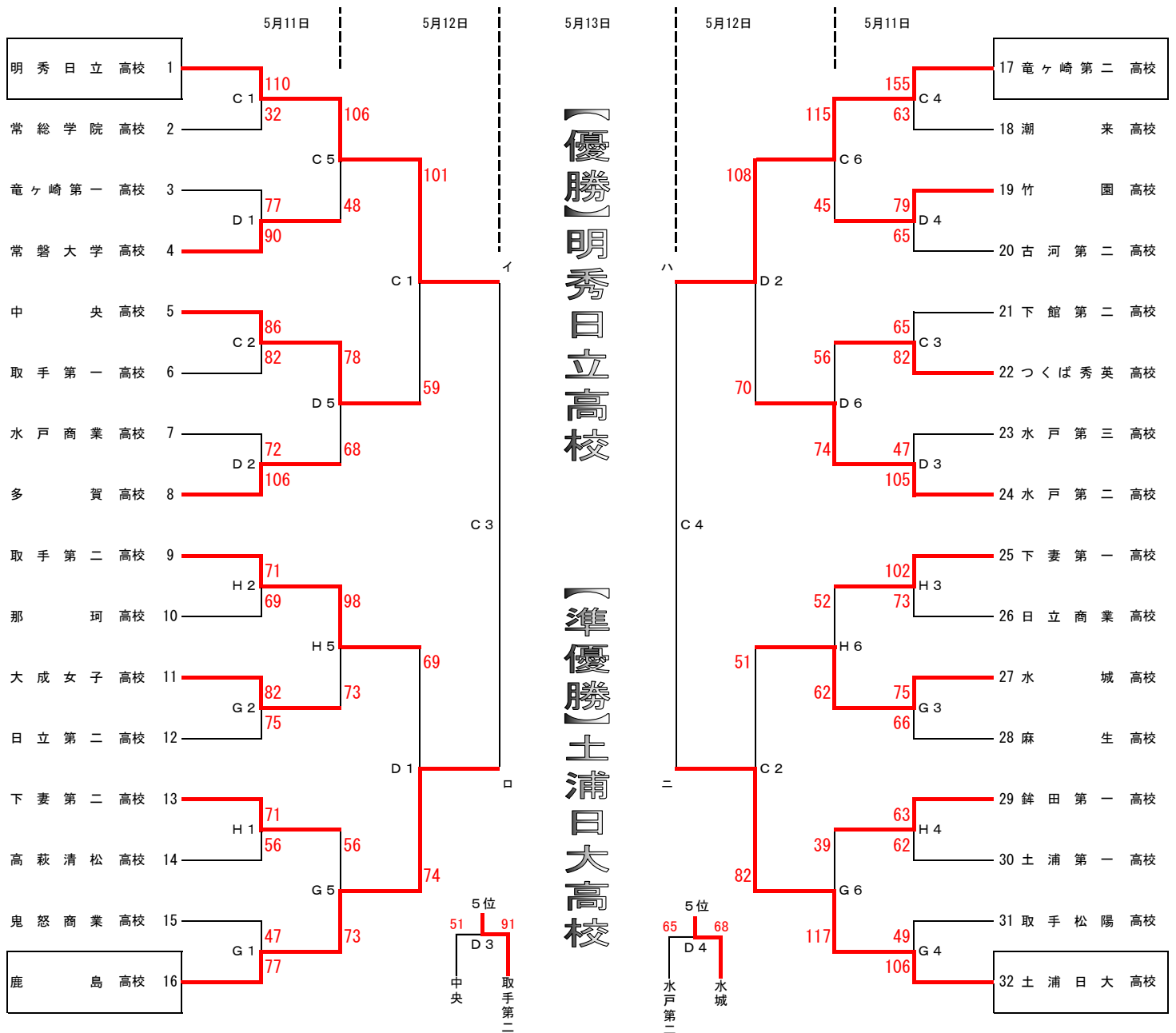
平成30年度 関東高等学校バスケットボール大会 茨城県予選会

期日：平成30年5月11日（金）・12日（土）・13日（日）

場所：青柳公園市民体育館（A・Bコート），笠間市民体育館（C・Dコート）

常陸大宮市西部総合公園体育館（E・Fコート），石岡運動公園体育館（G・Hコート）

女子の部



<女子決勝リーグ> ベスト4より

|      | 明秀日立 | 鹿島 | 竜ヶ崎二 | 土浦日大 | 勝敗   |
|------|------|----|------|------|------|
| 明秀日立 | ○    | ○  | ○    | ○    | 3勝0敗 |
| 鹿島   | ●    | ○  | ●    | ●    | 0勝3敗 |
| 竜ヶ崎二 | ●    | ○  | ○    | ●    | 1勝2敗 |
| 土浦日大 | ●    | ○  | ○    | ○    | 2勝1敗 |

|     |            |
|-----|------------|
| 優勝  | 明秀学園日立高等学校 |
| 準優勝 | 土浦日本大学高等学校 |
| 第3位 | 竜ヶ崎第二高等学校  |
| 第4位 | 鹿島高等学校     |

\* 上位2チームが関東大会へ出場

平成30年度 関東高等学校バスケットボール大会 茨城県予選会

期 日：平成30年5月11日(金)・12日(土)・13日(日)  
 場 所：青柳公園市民体育館(A・Bコート)，笠間市民体育館(C・Dコート)  
 常陸大宮市西部総合公園体育館(E・Fコート)，石岡運動公園体育館(G・Hコート)

《女子結果》

1回戦

|      |     |  |    |       |                      |       |     |  |    |      |                       |
|------|-----|--|----|-------|----------------------|-------|-----|--|----|------|-----------------------|
| 明秀日立 | 110 | $\left\{ \begin{array}{l} 27 - 5 \\ 28 - 6 \\ 35 - 10 \\ 20 - 11 \end{array} \right\}$   | 32 | 常総学院  | 主審 浦野 瑞久<br>副審 後藤 才郎 | 竜ヶ崎第二 | 155 | $\left\{ \begin{array}{l} 43 - 11 \\ 47 - 13 \\ 40 - 14 \\ 25 - 25 \end{array} \right\}$ | 63 | 潮来   | 主審 土屋 奈美子<br>副審 仲尾 佳真 |
| 常磐大高 | 90  | $\left\{ \begin{array}{l} 17 - 16 \\ 28 - 23 \\ 14 - 25 \\ 31 - 13 \end{array} \right\}$ | 77 | 竜ヶ崎第一 | 主審 佐藤 賢<br>副審 程田 拓朗  | 竹園    | 79  | $\left\{ \begin{array}{l} 19 - 6 \\ 21 - 21 \\ 21 - 28 \\ 18 - 10 \end{array} \right\}$  | 65 | 古河第二 | 主審 佐藤 賢<br>副審 後藤 才郎   |
| 中央   | 86  | $\left\{ \begin{array}{l} 22 - 15 \\ 20 - 28 \\ 25 - 18 \\ 19 - 21 \end{array} \right\}$ | 82 | 取手第一  | 主審 土屋 奈美子<br>副審 住谷 卓 | つくば秀英 | 82  | $\left\{ \begin{array}{l} 23 - 19 \\ 11 - 14 \\ 27 - 16 \\ 21 - 16 \end{array} \right\}$ | 65 | 下館第二 | 主審 小堤 孝行<br>副審 大塚 大地  |
| 多賀   | 106 | $\left\{ \begin{array}{l} 22 - 20 \\ 25 - 22 \\ 26 - 15 \\ 33 - 15 \end{array} \right\}$ | 72 | 水戸商業  | 主審 林 達<br>副審 石川 貴之   | 水戸第二  | 105 | $\left\{ \begin{array}{l} 29 - 10 \\ 23 - 6 \\ 30 - 12 \\ 23 - 19 \end{array} \right\}$  | 47 | 水戸第三 | 主審 松崎 かおる<br>副審 渡辺 弘樹 |
| 取手第二 | 71  | $\left\{ \begin{array}{l} 19 - 12 \\ 16 - 16 \\ 20 - 13 \\ 16 - 28 \end{array} \right\}$ | 69 | 那珂    | 主審 中山 克則<br>副審 佐藤 学  | 下妻第一  | 102 | $\left\{ \begin{array}{l} 32 - 19 \\ 25 - 15 \\ 18 - 17 \\ 27 - 22 \end{array} \right\}$ | 73 | 日立商業 | 主審 中野 正昭<br>副審 竹内 圭   |
| 大成女子 | 82  | $\left\{ \begin{array}{l} 21 - 13 \\ 20 - 17 \\ 18 - 23 \\ 23 - 22 \end{array} \right\}$ | 75 | 日立第二  | 主審 山崎 律子<br>副審 及川 光平 | 水城    | 75  | $\left\{ \begin{array}{l} 21 - 12 \\ 18 - 16 \\ 22 - 20 \\ 14 - 18 \end{array} \right\}$ | 66 | 麻生   | 主審 後藤 悠生<br>副審 高倉 伸一  |
| 下妻第二 | 71  | $\left\{ \begin{array}{l} 17 - 18 \\ 19 - 10 \\ 19 - 14 \\ 16 - 14 \end{array} \right\}$ | 56 | 高萩清松  | 主審 牧山 康太<br>副審 中島 佑樹 | 鉾田第一  | 63  | $\left\{ \begin{array}{l} 16 - 23 \\ 12 - 12 \\ 22 - 12 \\ 13 - 15 \end{array} \right\}$ | 62 | 土浦第一 | 主審 海野 大介<br>副審 及川 光平  |
| 鹿島   | 77  | $\left\{ \begin{array}{l} 23 - 12 \\ 14 - 13 \\ 21 - 11 \\ 19 - 11 \end{array} \right\}$ | 47 | 鬼怒商業  | 主審 海野 大介<br>副審 原田 剛卓 | 土浦日大  | 106 | $\left\{ \begin{array}{l} 27 - 11 \\ 20 - 18 \\ 23 - 12 \\ 36 - 8 \end{array} \right\}$  | 49 | 取手松陽 | 主審 川北 聖人<br>副審 水越 謙一  |

2回戦

|      |     |  |    |      |                      |       |     |   |    |       |                       |
|------|-----|--|----|------|----------------------|-------|-----|---|----|-------|-----------------------|
| 明秀日立 | 106 | $\left\{ \begin{array}{l} 32 - 7 \\ 24 - 6 \\ 32 - 20 \\ 18 - 15 \end{array} \right\}$   | 48 | 常磐大高 | 主審 佐藤 卓哉<br>副審 長谷川 亮 | 竜ヶ崎第二 | 115 | $\left\{ \begin{array}{l} 39 - 9 \\ 26 - 6 \\ 25 - 10 \\ 25 - 20 \end{array} \right\}$  | 45 | 竹園    | 主審 小堤 孝行<br>副審 永岡 真一  |
| 中央   | 78  | $\left\{ \begin{array}{l} 23 - 16 \\ 22 - 16 \\ 21 - 14 \\ 12 - 22 \end{array} \right\}$ | 68 | 多賀   | 主審 古畑 香子<br>副審 増澤 恵美 | 水戸第二  | 74  | $\left\{ \begin{array}{l} 11 - 16 \\ 19 - 5 \\ 22 - 11 \\ 22 - 24 \end{array} \right\}$ | 56 | つくば秀英 | 主審 荒井 孝行<br>副審 根反 祥恵  |
| 取手第二 | 98  | $\left\{ \begin{array}{l} 29 - 22 \\ 29 - 12 \\ 19 - 9 \\ 21 - 30 \end{array} \right\}$  | 73 | 大成女子 | 主審 中野 正昭<br>副審 堀田 浩平 | 水城    | 62  | $\left\{ \begin{array}{l} 21 - 22 \\ 18 - 5 \\ 8 - 16 \\ 15 - 9 \end{array} \right\}$   | 52 | 下妻第一  | 主審 中山 克則<br>副審 川北 聖人  |
| 鹿島   | 73  | $\left\{ \begin{array}{l} 22 - 24 \\ 16 - 12 \\ 16 - 5 \\ 19 - 15 \end{array} \right\}$  | 56 | 下妻第二 | 主審 渡邊 英信<br>副審 高倉 伸一 | 土浦日大  | 117 | $\left\{ \begin{array}{l} 35 - 4 \\ 23 - 14 \\ 26 - 13 \\ 33 - 8 \end{array} \right\}$  | 39 | 鉾田第一  | 主審 和田 創一<br>副審 櫻井 幸一郎 |

3回戦

|      |     |  |    |      |                     |       |     |   |    |      |                      |
|------|-----|--|----|------|---------------------|-------|-----|---|----|------|----------------------|
| 明秀日立 | 101 | $\left\{ \begin{array}{l} 27 - 13 \\ 34 - 11 \\ 19 - 17 \\ 21 - 18 \end{array} \right\}$ | 59 | 中央   | 主審 石前 陵<br>副審 川北 聖人 | 竜ヶ崎第二 | 108 | $\left\{ \begin{array}{l} 27 - 18 \\ 29 - 26 \\ 24 - 9 \\ 28 - 17 \end{array} \right\}$ | 70 | 水戸第二 | 主審 海野 大介<br>副審 小嶋 幸司 |
| 鹿島   | 74  | $\left\{ \begin{array}{l} 23 - 13 \\ 24 - 21 \\ 15 - 12 \\ 12 - 23 \end{array} \right\}$ | 69 | 取手第二 | 主審 一色 渉<br>副審 堀田 浩平 | 土浦日大  | 82  | $\left\{ \begin{array}{l} 25 - 10 \\ 27 - 12 \\ 16 - 20 \\ 14 - 9 \end{array} \right\}$ | 51 | 水城   | 主審 荒井 秀行<br>副審 横田 正生 |

5位・7位決定戦

|      |    |   |    |    |                      |    |    |  |    |      |                      |
|------|----|---|----|----|----------------------|----|----|--|----|------|----------------------|
| 取手第二 | 91 | $\left\{ \begin{array}{l} 23 - 12 \\ 19 - 18 \\ 28 - 8 \\ 21 - 13 \end{array} \right\}$ | 51 | 中央 | 主審 塚田 剛<br>副審 土屋 奈美子 | 水城 | 68 | $\left\{ \begin{array}{l} 19 - 12 \\ 14 - 19 \\ 18 - 22 \\ 17 - 12 \end{array} \right\}$ | 65 | 水戸第二 | 主審 尾花 幸雄<br>副審 荒井 秀行 |
|------|----|---|----|----|----------------------|----|----|--|----|------|----------------------|

決勝リーグ

|      |     |  |    |       |                               |       |     |  |    |       |                                    |
|------|-----|--|----|-------|-------------------------------|-------|-----|--|----|-------|------------------------------------|
| 明秀日立 | 106 | $\left\{ \begin{array}{l} 31 - 10 \\ 33 - 28 \\ 25 - 3 \\ 17 - 26 \end{array} \right\}$  | 67 | 鹿島    | 主審 坂 美佑紀<br>副審 堀田 浩平<br>川北 聖人 | 土浦日大  | 97  | $\left\{ \begin{array}{l} 38 - 23 \\ 17 - 12 \\ 25 - 10 \\ 17 - 30 \end{array} \right\}$ | 75 | 竜ヶ崎第二 | 主審 古畑 香子<br>副審 一色 渉<br>森下 佑介       |
| 明秀日立 | 95  | $\left\{ \begin{array}{l} 28 - 7 \\ 26 - 19 \\ 21 - 27 \\ 20 - 21 \end{array} \right\}$  | 74 | 竜ヶ崎第二 | 主審 武藤 陽子<br>副審 坂 美佑紀<br>薄井 基  | 土浦日大  | 87  | $\left\{ \begin{array}{l} 27 - 16 \\ 27 - 14 \\ 23 - 19 \\ 10 - 15 \end{array} \right\}$ | 64 | 鹿島    | 主審 中山 克則<br>副審 根本 優<br>土田 康隆       |
| 明秀日立 | 81  | $\left\{ \begin{array}{l} 22 - 20 \\ 16 - 21 \\ 19 - 18 \\ 24 - 14 \end{array} \right\}$ | 73 | 土浦日大  | 主審 古畑 香子<br>副審 坂 美佑紀<br>根反 祥恵 | 竜ヶ崎第二 | 108 | $\left\{ \begin{array}{l} 32 - 7 \\ 25 - 26 \\ 21 - 25 \\ 30 - 22 \end{array} \right\}$  | 80 | 鹿島    | 主審 信昭<br>副審 堀 信昭<br>佐藤 純<br>土屋 奈美子 |

|     |            |     |            |
|-----|------------|-----|------------|
| 優勝  | 明秀学園日立高等学校 | 準優勝 | 土浦日本大学高等学校 |
| 第3位 | 竜ヶ崎第二高等学校  | 第4位 | 鹿島高等学校     |

\* 上位2チームが関東大会へ出場